

**GOBIERNO DEL ESTADO DE VERACRUZ-LLAVE**  
SECRETARÍA DE EDUCACIÓN VERACRUZ  
INSTITUTO DE ESPACIOS EDUCATIVOS DEL ESTADO DE VERACRUZ

**ACTA REFERENTE A LA JUNTA DE ACLARACIONES DE LA LICITACIÓN PÚBLICA NACIONAL,  
PRESENCIAL No. LA-930065991-E35-2018  
RELATIVA A LA ADQUISICIÓN DE MOBILIARIO Y EQUIPO PARA PLANTELES EDUCATIVOS**

En la Ciudad de Xalapa-Enríquez, Ver; siendo las 11:00 hrs. del día 09 de agosto de 2018, se reunieron en la Sala de Juntas del Instituto de Espacios Educativos del Estado de Veracruz, sitio en Carretera Federal Xalapa-Veracruz km. 1.9, los C.C. **Ing. Ignacio Alberto Barradas Soto**, Director General; **L.C.I. Isidro Rivera Topete**, Subdirector Administrativo; **Arq. Antonio Somarriba Errasquin**, Subdirector Técnico; **Ing. Raúl Castelán Ceballos**, Representante de la Subdirección de Proyectos, designado por oficio No. SEV/IEEV/SP/057/2018; **Ing. Jorge Christian Lohmann Díaz**, Subdirector de Construcción; **Lic. Juan Samuel Arroyo Núñez**, Jefe del Departamento de Asuntos Jurídicos, **C.P.A. Francisco Javier Pérez Contreras**, Jefe del Departamento de Recursos Financieros; **Ing. Julio César Cortés Reducindo**, Jefe del Departamento de Seguimiento a Contrataciones y **Arq. Carlos Frank Jorge Martínez**, Jefe de Oficina de Mobiliario y Equipo; todos ellos del Instituto de Espacios Educativos, así mismo se encuentra, la **M.A. Ana Betel Martínez Olivares**, Titular del Órgano Interno de Control en el I.E.E.V. y él C. **Arq. Ángel Julio Rodríguez Rivera**, Auditor del Órgano Interno de Control en el I.E.E.V.; todos reunidos con la finalidad de llevar a cabo la junta de aclaraciones de la licitación pública nacional, presencial No. **LA-930065991-E35-2018**, relativa a la adquisición de mobiliario y equipo para planteles educativos, que el Instituto de Espacios Educativos del Estado de Veracruz, ha convocado a través de las publicaciones efectuadas en el Diario Oficial de la Federación y en el Sistema Electrónico de Información Pública Gubernamental sobre Adquisiciones, Arrendamientos y Servicios (CompraNet) en fecha 31 de julio de 2018.

Por lo anterior, con fundamento en lo dispuesto en los numerales, II.7., numeral IV.2. e inciso A), B), y C), de la convocatoria de la licitación pública nacional, presencial No. LA-930065991-E35-2018 y en los artículos 33, 33 Bis y demás relativos de la Ley de Adquisiciones, Arrendamientos y Servicios del Sector Público, se procede en tiempo y forma a abrir la etapa de junta de aclaraciones, dando constancia de la asistencia de la empresa Cordero Muebles Escolares de Chalco, S.A. de C.V. representante Lic. Alejandro Sánchez Molina, a este acto.

A continuación, con fundamento en los artículos 26 Bis, fracción I, 33, 33 Bis y demás relativos de la Ley de Adquisiciones, Arrendamientos y Servicios del Sector Público, así como al artículo 45 y 46 del Reglamento de la Ley antes citada y en lo dispuesto en el numeral IV.2. e inciso A) y B) de la convocatoria que regulan la presente licitación, la convocante manifiesta la aclaración siguiente a la convocatoria de licitación:

Se notifica a los participantes la siguiente aclaración respecto a las partidas número **1, 3, 7, 8, 9, 12 y 26**, deberán anexar en su propuesta técnica escrito bajo protesta de decir verdad que en caso de ser adjudicado en alguna de estas partidas que en los componentes plásticos del bien indicara que se fabricarán en color conforme al código Pantone 355 c. catalogo 2010, se anexa combinación:

RGB: 0 150 57  
HEX/HTML: 009639

CMYK: 91 0 100 0

En atención a las preguntas **17, 18, 19 y 20**, se anexa las especificaciones en forma legible de las partidas **37, 38, 39 y 40**.

Se aclara, que referente a la convocatoria, el numeral **IV.10**. Inciso B) **DOCUMENTACIÓN PARA LA FIRMA DEL CONTRATO Y PEDIDO**, En caso que el proveedor que resulte adjudicado deberá presentar documentación invariablemente en original para cotejo y copia simple; dicho lo anterior se recomienda que para su prontitud de obtención de los documentos conforme a los incisos j) Copia de la cedula del **padrón de proveedores** y registro en el **padrón de contratistas** ambos de la Secretaría de Finanzas y Planeación del Gobierno del Estado de Veracruz vigentes e inciso k) **Constancias de obligaciones fiscales, por contribuciones estatales** emitida por la Dirección General de Recaudación de la Secretaría de Finanzas y Planeación; se sugiere que se vayan realizando sus trámites oportunamente, ya este demora tiempo para su obtención.

Una vez efectuadas por la convocante las precisiones a la convocatoria, se procede a dar respuesta a las preguntas y dudas formuladas por las empresas licitantes, por lo que con fundamento a lo dispuesto por el numeral IV.2. e inciso A), de la convocatoria y en lo preceptuado en el artículo 33 Bis de la Ley de adquisiciones, Arrendamientos y Servicios del Sector Público, se manifiesta que las respuestas que realice la convocante será sobre aspectos contenidos en la convocatoria y que únicamente se contestarán las preguntas recibidas en tiempo y forma.

Por lo anterior, se precisa que el término de recepción de preguntas y aclaraciones feneció 24 horas antes del inicio de esta junta de aclaraciones, es decir a las once horas tiempo del centro de México del día 08 de agosto de 2018, habiendo recibido la convocante dentro del término establecido, las preguntas formuladas por las empresas: **El Surtidor Didáctico de Veracruz, S.A de C.V., Samuel Morales Casas y Cordero Muebles Escolares de Chalco, S.A. de C.V.**

En ese contexto, se da respuesta a las preguntas y dudas formuladas por las empresas licitantes dentro del término normativo de su recepción, mismas que quedan asentadas en el anexo de cuestionario de preguntas y respuestas que consta de 12 fojas útil por su lado anverso (de la página 5 a la página 16), que son debidamente rubricadas, una vez que se les ha dado debida lectura, por lo que pasan a formar parte integral de la presente acta de junta de Aclaraciones.

Se observa que con fundamento en lo dispuesto en el artículo 33 de la Ley de Adquisiciones, Arrendamientos y Servicios del Sector Público, precisiones y modificaciones derivadas de la presente junta de aclaraciones forman parte de la convocatoria, por lo que los licitantes deberán considerarlas en la elaboración de sus proposiciones, aún para aquellos que no se encuentren presentes.

De conformidad con el artículo 37 Bis de la Ley de Adquisiciones, Arrendamientos y Servicios del Sector Público, se precisa que la falta de firma de alguno de los participantes en la presente acta de junta de aclaraciones no resta validez o efectos de la misma.

Se precisa a los asistentes que el Acto de Presentación y Apertura de Proposiciones se llevará a cabo el día **15 de agosto** del año en curso a las **diez horas**.

En términos de lo dispuesto en el numeral II.7. de la convocatoria de licitación, el acta administrativa derivada de la presente Junta de Aclaraciones se publicará en las direcciones electrónicas

<http://compranet.gob.mx> y [www.espacioseducativos.gob.mx](http://www.espacioseducativos.gob.mx), por lo que esta a disposición de cualquier persona interesada, invariablemente de que también esta a disposición, en días y horarios hábiles, en las oficinas de la Subdirección de Técnica del Instituto de Espacios Educativos del Estado de Veracruz,

No habiendo otro asunto que tratar y previa lectura del contenido de la presente acta, la ratifican y firman al calce y al margen los que en ella intervienen, dándose por terminada a las 12:50 horas, en la misma fecha y lugar de su inicio.

**POR EL INSTITUTO DE ESPACIOS EDUCATIVOS DEL ESTADO DE VERACRUZ,  
LA COMISIÓN DE LICITACIÓN:**



---

**ING. IGNACIO ALBERTO BARRADAS SOTO**  
DIRECTOR GENERAL



---

**L.C.I. ISIDRO RIVERA TOPETE**  
SUBDIRECTOR ADMINISTRATIVO



---

**ARQ. ANTONIO SOMARRIBA ERRASQUIN**  
SUBDIRECTOR TÉCNICO



---

**ING. RAÚL CASTELÁN CEBALLOS**  
REPRESENTANTE DE LA SUBDIRECCIÓN DE  
PROYECTOS



---

**ING. JORGE CHRISTIAN LOHMANN DÍAZ**  
SUBDIRECTOR DE CONSTRUCCIÓN



---

**LIC. JUAN SAMUEL ARROYO NÚÑEZ**  
JEFE DEL DEPARTAMENTO DE ASUNTOS  
JURÍDICOS



---

**C.P.A. FRANCISCO JAVIER PÉREZ CONTRERAS**  
JEFE DEL DEPARTAMENTO DE RECURSOS  
FINANCIEROS



---

**ING. JULIO CÉSAR CORTÉS REDUCINDO**  
JEFE DEL DEPARTAMENTO DE SEGUIMIENTO A  
CONTRATACIONES

Estas Firmas corresponden a la Junta de Aclaraciones de la Licitación Pública Nacional, Presencial No. LA-930065991-E35-2018 -----



ARQ. CARLOS FRANK JORGE MARTÍNEZ  
JEFE DE OFICINA DE MOBILIARIO Y EQUIPO

**POR EL ÓRGANO INTERNO DE CONTROL**




M.A. ANA BETEL MARTÍNEZ OLIVARES  
TITULAR DEL ÓRGANO INTERNO DE CONTROL  
EN EL I.E.E.V.

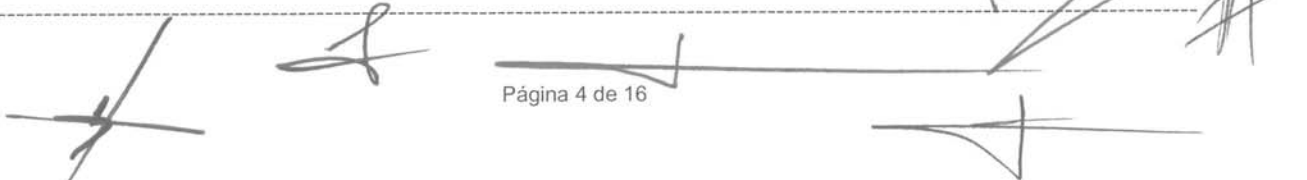


ARQ. ÁNGEL JULIO RODRÍGUEZ RIVERA  
AUDITOR DEL ÓRGANO INTERNO DE CONTROL  
EN EL I.E.E.V.

**EMPRESAS PARTICIPANTES:**

NOMBRE DE LA EMPRESA	REPRESENTANTE	FIRMA
1.- Cordero Muebles Escolares de Chalco, S.A. de C.V.		Alejandro Sanchez MIO CIUDAD

Estas Firmas corresponden a la Junta de Aclaraciones de la Licitación Pública Nacional, Presencial No. LA-930065991-E35-2018



### PREGUNTAS ADMINISTRATIVAS

#### 1.- PREGUNTA: EL SURTIDOR DIDÁCTICO DE VERACRUZ, S.A DE C.V.

##### V.I DOCUMENTACIÓN ADMINISTRATIVA

l) Copia fotostática del Registro de Inscripción a la Licitación Pública, conforme al numeral 11.6, inciso C y D (la no entrega de este requisito será motivo de desechamiento de las proposiciones)

ACLARACIÓN: Solicito a la convocante especifique si, como Registro de Inscripción se refiere al correo que envía el Sistema CompraNet de forma automática al licitante ya que, no emite un documento propiamente como Registro.

##### RESPUESTA:

Si, el Registro de Inscripción se refiere al correo que envía el Sistema CompraNet de forma automática al licitante, Es correcta su apreciación.

### PREGUNTAS TECNICAS

#### 2.- PREGUNTA: EL SURTIDOR DIDÁCTICO DE VERACRUZ, S.A DE C.V.

##### 1.- PARTIDA 1 SILLA DE PALETA

PREGUNTA: ¿Se puede ofertar silla con concha integral y paleta de polipropileno fijada con pija, y estructura de tubular 1"?

##### RESPUESTA:

Deberá apegarse a las especificaciones mínimas solicitadas en la convocatoria.

#### 3.- PREGUNTA: EL SURTIDOR DIDÁCTICO DE VERACRUZ, S.A DE C.V.

##### 2.- PARTIDA 2 MESA PARA COMPUTADORA

PREGUNTA: ¿La convocante puede autorizar las siguientes características: Patas: Fabricada en una sola pieza en lámina de acero de Cold Rolled calibre 18, doblada y rolada de con una dimensión de 37.42 mm. X 60mm. X 540mm., con un radio interior de 17.5 mm. (Pieza doblada), tiene una inclinación 4.2° en la parte más larga y en la parte corta tiene una inclinación de 45°, Los soportes de nivelador son de lámina de acero Cold Rolled calibre 18 con una tuerca remachable de diametro 3/8" de cuerda estándar?

##### RESPUESTA:

Para esta partida las características técnicas solicitadas son las mínimas requeridas, por lo que podrá ofertar mobiliario con características iguales o superiores, mismas que deberán identificarse en catálogos originales del fabricante para su evaluación.

#### 4.- PREGUNTA: EL SURTIDOR DIDÁCTICO DE VERACRUZ, S.A DE C.V.

##### 3.- PARTIDA 3 SILLA METÁLICA CON ASIENTO, RESPALDO Y PALETA DE POLIPROPILENO

PREGUNTA: Al no haber especificación de dimensión del asiento ni del respaldo, podemos asumir que ¿se puede utilizar respaldo con ventana de transferencia térmica?

##### RESPUESTA:

Para esta partida las características técnicas solicitadas son las mínimas requeridas, por lo que podrá ofertar mobiliario con características iguales o superiores, mismas que deberán identificarse en catálogos originales del fabricante para su evaluación.

#### 5.- PREGUNTA: EL SURTIDOR DIDÁCTICO DE VERACRUZ, S.A DE C.V.

4.- PARTIDA 6 ESCRITORIO PARA MAESTRO

PREGUNTA: ¿La convocante puede autorizar las siguientes características: Bastidor en perfil cuadrado 1 1/4" calibre 18 rolada en frío, medio faldón, dos medios costados y patas en perfil cuadrado de 1 1/4" cal. 18. Las uniones de los elementos componentes deberán ser maquinados para un perfecto ensamble, a base de soldadura en cordones completos, uniformes, desbastados y pulidos para un buen acabado.

Faldones: Dos laterales y un frontal, Faldones en calibre 20 con un primer doblez para formar una "C" y un segundo doblez, para estructurar con un ángulo a 90°?

**RESPUESTA:**

Para esta partida las características técnicas solicitadas son las mínimas requeridas, por lo que podrá ofertar mobiliario con características iguales o superiores, mismas que deberán identificarse en catálogos originales del fabricante para su evaluación.

6.- PREGUNTA: EL SURTIDOR DIDÁCTICO DE VERACRUZ, S.A DE C.V.

5.- PARTIDA 7 SILLA ESPECIAL PARA MAESTRO 502x540x762mm.

PREGUNTA: ¿Se puede ofertar silla con concha integral y estructura de tubular 1"?

**RESPUESTA:**

Deberá apegarse a las especificaciones mínimas solicitadas en la convocatoria.

7.- PREGUNTA: EL SURTIDOR DIDÁCTICO DE VERACRUZ, S.A DE C.V.

6.- PARTIDA 8 MESA PARA JARDÍN DE NIÑOS

PREGUNTA: ¿Se puede tener una tolerancia de 2% (+/-) en dimensiones generales?

**RESPUESTA:**

La tolerancia en dimensiones generales para la partida es de +/- 5 mm.

8.- PREGUNTA: EL SURTIDOR DIDÁCTICO DE VERACRUZ, S.A DE C.V.

7.- PARTIDA 9 SILLA PARA JARDÍN DE NIÑOS

PREGUNTA: Al no haber especificación de dimensión del asiento ni del respaldo, podemos asumir que ¿se puede utilizar respaldo con ventana de transferencia térmica?

**RESPUESTA:**

Para esta partida las características técnicas solicitadas son las mínimas requeridas, por lo que podrá ofertar mobiliario con características iguales o superiores, mismas que deberán identificarse en catálogos originales del fabricante para su evaluación.

9.- PREGUNTA: EL SURTIDOR DIDÁCTICO DE VERACRUZ, S.A DE C.V.

8.- PARTIDA 13 ESCRITORIO CON ADITAMENTO EJECUTIVO DERECHO PREGUNTA:

¿Se pueden aceptar cubiertas en aglomerado solido?

**RESPUESTA:**

Para esta partida las características técnicas solicitadas son las mínimas requeridas, por lo que podrá ofertar mobiliario con características iguales o superiores, mismas que deberán identificarse en catálogos originales del fabricante para su evaluación.

10.- PREGUNTA: EL SURTIDOR DIDÁCTICO DE VERACRUZ, S.A DE C.V.

9.- PARTIDA 15 BANCO PARA SENTARSE

PREGUNTA: ¿Se puede elaborar el asiento del banco en otro material?

¿Podría la Convocante indicarnos si puede haber un porcentaje (+/-) en las medidas y dimensiones?

**RESPUESTA:**

Para esta partida las características técnicas solicitadas son las mínimas requeridas, por lo que podrá ofertar mobiliario con características iguales o superiores, mismas que deberán identificarse en catálogos originales del fabricante para su evaluación.  
La tolerancia en dimensiones generales para la partida es de +/- 5 mm.

**11.- PREGUNTA: EL SURTIDOR DIDÁCTICO DE VERACRUZ, S.A DE C.V.**

10.- PARTIDA 16 ESCRITORIO CON ADITAMENTO EJECUTIVO IZQUIERDO PREGUNTA:  
¿Se pueden aceptar cubiertas en aglomerado solido?

**RESPUESTA:**

Para esta partida las características técnicas solicitadas son las mínimas requeridas, por lo que podrá ofertar mobiliario con características iguales o superiores, mismas que deberán identificarse en catálogos originales del fabricante para su evaluación.

**12.- PREGUNTA: EL SURTIDOR DIDÁCTICO DE VERACRUZ, S.A DE C.V.**

11.-PARTIDA 19 GABINETE AERODINÁMICO DIVISIÓN VERTICAL 5 ENTREPAÑOS 90x45x185cm.

PREGUNTA: Al no estar clara la especificación, ¿la convocante podría aceptar: Estructura: Fabricado en lámina de acero Cold Rolled en calibre 20, Cuerpo fabricado en tres piezas con respaldo reforzado con dos bayonetas o en sus caso dos marcados que ayuden a fortalecer el respaldo del mueble de manera longitudinal fabricado en calibre 20 con un doblé en forma de "C" para recibir fondo y tapa, la unión se realiza por medio de punteadora eléctrica por puntos, los costados deberán fabricarse en calibre 20, y deberá tener dos refuerzos por cada costado para estructurar el mueble, los refuerzos facilitan la colocación de entrepaños ya que cuentan con reventados a diferentes niveles que permite variar la altura de los entrepaños?

**RESPUESTA:**

Para esta partida lo solicitado es lo mínimo requerido, por lo que solo podrán ser ofertados bienes de iguales o superiores características. Aquellos parámetros o características no mencionadas en el anexo técnico, no están sujetas a restricciones, por lo que se podrá ofertar las características que considere cada ofertante, para su evaluación y valoración, bajo reserva de definir si cumple con lo mínimo solicitado.

**13.- PREGUNTA: EL SURTIDOR DIDÁCTICO DE VERACRUZ, S.A DE C.V.**

12.- PARTIDA 25 ESCRITORIO DE UN PEDESTAL DE 1.14x0.76x0.75m.

PETICIÓN: Se solicita a la Convocante acepte: Pedestal: fabricado a base de lámina rolada en frío calibre 22 con refuerzos troquelados para recepción de correderas sencillas calibre.

Gaveta de archivo: fabricadas a base de lámina rolada en frío calibre 22 perforado para recepción de separador sencillo fabricado en cold rolled, cuenta con corredera de cajón colocada a presión en perforaciones de refuerzos y cajón, con jaladera embutida integral.

Cubierta: Dimensiones de 750 x 1500 mm fabricado en panel sólido de aglomerado de 28 mm de espesor con laminado plástico por ambas caras y cubre canto perimetral?

**RESPUESTA:**

Para esta partida lo solicitado es lo mínimo requerido, por lo que solo podrán ser ofertados bienes de iguales o superiores características. Aquellos parámetros o características no

mencionadas en el anexo técnico, no están sujetas a restricciones, por lo que se podrá ofertar las características que considere cada ofertante, para su evaluación y valoración, bajo reserva de definir si cumple con lo mínimo solicitado.

**14.- PREGUNTA: EL SURTIDOR DIDÁCTICO DE VERACRUZ, S.A DE C.V.**

13.- PARTIDA 26 SILLA ESPECIAL CAPFCE PARA MAESTRO DE POLIPROPILENO DE 502x540x762mm.  
PETICIÓN: Se solicita a la Convocante acepte: Estructura: Se debe fabricar totalmente con perfil de acero tubular redondo de 1" (25.4 mm.), en calibre 18. Formada por dos asnillas en forma de "U", una pieza doblada en forma especial para formar el asiento y respaldo, dos refuerzos frontal y posterior en tubular redondo de 19 mm (3/4") en lámina calibre 18.

Armado: Para la unión de todos los elementos metálicos de la estructura se empleará soldadura sistema M. I. G. Cmetal inerte gas) de microalambre que no deja escoria, previamente decapada.

**RESPUESTA:**

Deberá apegarse a las especificaciones mínimas solicitadas en la convocatoria.

**15.- PREGUNTA: EL SURTIDOR DIDÁCTICO DE VERACRUZ, S.A DE C.V.**

14.- PARTIDA 30 ESCRITORIO PARA MAESTRO CON FALDÓN Y CAJONERAS 1200x600x750mm.

PETICIÓN: Se solicita a la Convocante acepte: Estructura: Bastidor en perfil cuadrado 1 1/4" calibre 18 rolada en frío medio faldón dos medios costados atas en perfil cuadrado de 1 1/4" cal. 18. Las uniones de los elementos componentes deberán ser maquinados para un perfecto ensamble, a base de soldadura en cordones completos, uniformes, desbastados y pulidos para un buen acabado.

Faldones: Dos laterales y un frontal, Faldones en calibre 20 con un primer dobléz para formar una "C" y un segundo dobléz, para estructurar con un ángulo a 90°.

**RESPUESTA:**

Para esta partida lo solicitado es lo mínimo requerido, por lo que solo podrán ser ofertados bienes de iguales o superiores características. Aquellos parámetros o características no mencionadas en el anexo técnico, no están sujetas a restricciones, por lo que se podrá ofertar las características que considere cada ofertante, para su evaluación y valoración, bajo reserva de definir si cumple con lo mínimo solicitado.

**16.- PREGUNTA: EL SURTIDOR DIDÁCTICO DE VERACRUZ, S.A DE C.V.**

15.- PARTIDA 31 MESA PARA IMPRESORA

PREGUNTA: ¿La convocante podría aceptar cubierta de plástico?

**RESPUESTA:**

Deberá apegarse a las especificaciones mínimas solicitadas en la convocatoria.

**17.- PREGUNTA: EL SURTIDOR DIDÁCTICO DE VERACRUZ, S.A DE C.V.**

16.- PARTIDA 37 TABLERO PRACTICAS DE ELECTRICIDAD:

PREGUNTA: ¿Podría la convocante proporcionarnos la información de dicha partida en una forma más legible?

**RESPUESTA:**

Si, Se anexa plano al respecto en las notas al final del acta.

**18.- PREGUNTA: EL SURTIDOR DIDÁCTICO DE VERACRUZ, S.A DE C.V.**



17.- PARTIDA 38 TABLERO DE HERRAMIENTAS:

PREGUNTA: ¿Podría la convocante proporcionarnos la información de dicha partida en una forma más legible?

**RESPUESTA:**

Si, Se anexa plano al respecto en las notas al final del acta.

19.- PREGUNTA: EL SURTIDOR DIDÁCTICO DE VERACRUZ, S.A DE C.V.

18.- PARTIDA 39 BANCO DE TRABAJO

PREGUNTA: ¿Podría la convocante proporcionarnos la información de dicha partida en una forma más legible?

**RESPUESTA:**

Si, Se anexa plano al respecto en las notas al final del acta.

20.- PREGUNTA: EL SURTIDOR DIDÁCTICO DE VERACRUZ, S.A DE C.V.

19.- PARTIDA 40 BANCO DE TRABAJO

PREGUNTA: ¿Podría la convocante proporcionarnos la información de dicha partida en una forma más legible?

**RESPUESTA:**

Si, Se anexa plano al respecto en las notas al final del acta.

**PREGUNTAS ADMINISTRATIVAS**

21.- PREGUNTA: SAMUEL MORALES CASAS

REFERENCIA DE LAS BASES II.3. MEDIO Y CARÁCTER DE LA LICITACIÓN

PREGUNTA 1) DICE: Sin perjuicio de lo señalado en el párrafo que antecede, queda establecido que la opción que elija cada uno de los Licitantes de presentar sus propuestas, será con la que concluya todo el proceso.

ESTO QUIERE DECIR QUE SOLO, SE PODRA ENVIAR NUESTRA PROPUESTA POR UNO DE LOS DOS MEDIOS. (PRESENCIAL O VIA PAQUETERIA)

**RESPUESTA:**

Si, Es correcta su apreciación.

Por lo que deberá presentar sus proposiciones en el acto de presentación y apertura de proposiciones, o bien mediante el uso del servicio postal o de mensajería siempre y cuando sean recibidas en tiempo y forma en la fecha y en horario previo al acto, como se indica en el punto II.3. de la convocatoria de licitación.

22.- PREGUNTA: SAMUEL MORALES CASAS

REFERENCIA DE LAS BASES III.4. PLAZO Y ENTREGA DE LOS BIENES.

PREGUNTA 2) SE SOLICITA A LA CONVOCANTE, SEA AMPLIADO EL PLAZO DE ENTREGA YA QUE ALGUNOS DE LOS BIENES SON DE FABRICACION, ESPECIALES O DE IMPORTACION.

**RESPUESTA:**

No, Deberá sujetarse a lo solicitado en el numeral III.4. de la Convocatoria de licitación.

**23.- PREGUNTA: SAMUEL MORALES CASAS**

REFERENCIA DE LAS BASES III.7. CONDICIONES DE PAGO QUE SE APLICARÁN

PREGUNTA 3) DICE: requerir el pago a la Secretaría de Finanzas y Planeación del Estado, en el caso de Escuelas al CIEN 2016 y Escuelas al CIEN 2017 al INIFED, una vez hecho lo anterior "el Proveedor recibirá los pagos mediante depósito electrónico que realizará la Secretaría de Finanzas del Estado y en el caso de Escuelas al CIEN él INIFED a través del IEEV, a la cuenta que para tal efecto señale ante este organismo el Proveedor conforme a lo indicado en el número V.1 inciso j) de estas bases.

QUIERE DECIR QUE LOS PAGOS:

1-ESCUELAS AL CIEN 2016 LOS REALIZARA LA SECRETARIA DE FINANZAS Y PLANEACION DEL ESTADO.

2- LOS PAGOS ESCUELAS AL CIEN 2017 LOS REALIZARA EL IEEV, SOLICITANDO ANTES EL RECURSO AL INIFED.

ES CORRECTA NUESTRA APRECIACION O PUEDE ACLARAR ESTE PUNTO LA CONVOCANTE.

**RESPUESTA:**

Se aclara que una vez realizada la entrega de los bienes y entregado la factura debidamente requisitada y la aprobación de las mismas, los pagos correspondientes a los programas FCIEMS 2016 y FCIEMS R 2016 estos los realizara Secretaria de Finanzas y Planeación del Estado, En el caso a los pagos correspondiente a los programas Escuelas al CIEN 2016 y Escuelas al CIEN 2017 se requieren al INIFED para que se realicen a través del I.E.E.V.

**24.- PREGUNTA: SAMUEL MORALES CASAS**

REFERENCIA DE LAS BASES III.7. CONDICIONES DE PAGO QUE SE APLICARÁN

PREGUNTA 4) SE LE SOLICITA A LA CONVOCANTE OTORGE ANTICIPO, POR PARTIDAS Y CONTRATOS ADJUDICADOS.

**RESPUESTA:**

No se otorgará anticipo, de acuerdo a lo estipulado en el numeral III.7. quinto párrafo de la Convocatoria de licitación.

**25.- PREGUNTA: SAMUEL MORALES CASAS**

REFERENCIA DE LAS BASES III.7. CONDICIONES DE PAGO QUE SE APLICARÁN

PREGUNTA 5) LA INSTITUCION CUENTA CON CAPACIDAD SUFICIENTE DE PRESUPUESTO PARA SOLVENTAR LA PRESENTE LICITACION, COSTOS QUE GENERE Y CUENTA CON QUE DICTAMENES DE SUFICIENCIA PRESUPUESTAL.

**RESPUESTA:**

Se cuenta con el recurso financiero que se autoriza mediante los registros establecidos en los Lineamientos para el Control y la Contención del Gasto Publico en el Estado de Veracruz, que son para los programas FCIEMS 2016 y FCIEMS R 2016: los Dictámenes de Suficiencia Presupuestal (DSP) números SSE/D-0516/2018 y SSE/D-0633/2018, al igual los Registros de Cartera de Programas y Proyectos de Inversión (CPPI) con los números CPPI-IEEV-R-00171-18 y CPPI-IEEV-R-00191-18 que es asignado por la Secretaría de Egresos de la Secretaría de Finanzas y Planeación, y recursos de ESCUELAS AL CIEN 2016 y ESCUELAS AL CIEN 2017, para llevar a cabo la adquisición de los equipamientos de esta licitación.

**26.- PREGUNTA: SAMUEL MORALES CASAS**

REFERENCIA DE LAS BASES D) ACTO DE PRESENTACIÓN Y APERTURA DE PROPOSICIONES

PREGUNTA 6) LA ENTREGA DE LAS PROPOSICIONES SE HARÁ POR ESCRITO EN UN SOBRE CERRADO QUE

CONTENDRÁ LA PROPUESTA TÉCNICA Y LA PROPUESTA ECONÓMICA Y CATALOGOS O FOLLETOS POR SEPARADO, A DEMAS SOLICITAN COPIA EN MEDIO MAGNETICO EN FORMATO PDF Y EXCEL ABIERTO, PARA PODER SER EDITABLES, PODEMOS ENVIAR ESTAS COPIAS SIN EL MEBRETE, POR RAZONES DE SEGURIDAD O QUE SEA COPIADO EL MISMO.

**RESPUESTA:**

Con respecto al inciso D) acto de presentación y apertura de proposiciones no menciona ningún escrito.

Respecto al medio magnético se solicita que toda la documentación de la propuesta presentada se escanee en formato PDF y se anexe al medio magnatico.

**27.- PREGUNTA: SAMUEL MORALES CASAS**

REFERENCIA DE LAS BASES IV.8. ACREDITACIÓN DE LA EXISTENCIA LEGAL Y PERSONALIDAD JURÍDICA DEL LICITANTE INCISO I.

PREGUNTA 7) EN ESTE PUNTO INDICA QUE LAS PERSONA FISICAS DEBERAN PRESENTAR: ACTA DE NACIMIENTO ORIGINAL Y CEDULA DE IDENTIFICACION FISCAL Y LAS ULTIMAS DECLARACIONES DE LAS OBLIGACIONES FISCALES.

A QUE DECLARACIONES DE OBLIGACIONES FISCALES SE REFIERE.

**RESPUESTA:**

Se refiere a las emitidas por el Servicio de Administración Tributaria de conformidad en el artículo 32D. del Código Fiscal de la Federación (CFF).

**28.- PREGUNTA: SAMUEL MORALES CASAS**

REFERENCIA DE LAS BASES A) DOCUMENTOS DE LA PROPOSICIÓN TÉCNICA: INCISO I)

PREGUNTA 8) EN EL CASO DE QUE LA PROPOSICIÓN NO SEA CONJUNTA PODEMOS INCLUIR EL DOCUMENTO CON LA LEYENDA "NO APLICA" Y ASI CUMPLIR CON ESTE PUNTO.

**RESPUESTA:**

Si, se podrá omitir la carta o colocar una leyenda de no aplica.

**29.- PREGUNTA: SAMUEL MORALES CASAS**

REFERENCIA DE LAS BASES B) DOCUMENTOS DE PROPOSICIÓN ECONÓMICA: NOTA

PREGUNTA 9) ESTE PUNTO SE REFIERE A QUE EL SOBRE QUE CONTENGA EL ELEMENTO MAGNETICO (CD O USB) DEBERA SER FIRMADO POR EL REPRESENTANTE LEGAL.

FAVOR DE ACLARAR

**RESPUESTA:**

Se refiere que la documentación presentada en la propuesta económica solo se escanee y se anexe al medio magnatico (CD o USB).

**PREGUNTAS TÉCNICAS**

**30.- PREGUNTA: SAMUEL MORALES CASAS**

REFERENCIA DE LAS BASES ANEXO TECNICO

PREGUNTA 1) SOLICITAN MOBILIARIO Y EQUIPO CON CAPACIDADES Y CARACTERISTICAS, ESPECIFICAS Y MINIMAS ES CORRECTO, PODEMOS OFERTAR MOBILIARIO Y EQUIPO CON CAPACIDADES Y CARACTERISTICAS DIFERENTES.

**RESPUESTA:**

Lo solicitado es lo mínimo requerido, por lo que solo podrán ser ofertados bienes de iguales o superiores características. Aquellos parámetros o características no mencionadas en el anexo técnico, no están sujetas a restricciones, por lo que se podrá ofertar las características que considere cada ofertante, para su evaluación y valoración, bajo reserva de definir si cumple con lo mínimo solicitado.

**31.- PREGUNTA: SAMUEL MORALES CASAS**

REFERENCIA DE LAS BASES ANEXO TECNICO

PREGUNTA 2) QUE TOLERANCIA DE MEDIDAS ACEPTA LA CONVOCANTE

**RESPUESTA:**

Lo solicitado es lo mínimo requerido, por lo que solo podrán ser ofertados bienes de iguales o superiores características. Aquellos parámetros o características no mencionadas en el anexo técnico, no están sujetas a restricciones, por lo que se podrá ofertar las características que considere cada ofertante, para su evaluación y valoración, bajo reserva de definir si cumple con lo mínimo solicitado.

**32.- PREGUNTA: SAMUEL MORALES CASAS**

REFERENCIA DE LAS BASES GUIA DETALLADA DE MOBILIARIO Y EQUIPO PARTIDA 5

PREGUNTA 3) PODEMOS OFERTAR UN EQUIPO CON MEDIDAS INTERNAS DE AREA DE TRABAJO DISTINAS A ESTAS.

**RESPUESTA:**

Lo solicitado para esta partida es lo mínimo requerido, por lo que solo podrán ser ofertados bienes de iguales o superiores características. Aquellos parámetros o características no mencionadas en el anexo técnico, no están sujetas a restricciones, por lo que se podrá ofertar las características que considere cada ofertante, para su evaluación y valoración, bajo reserva de definir si cumple con lo mínimo solicitado.

**33.- PREGUNTA: SAMUEL MORALES CASAS**

REFERENCIA DE LAS BASES GUIA DETALLADA DE MOBILIARIO Y EQUIPO PARTIDA 14

PREGUNTA 4) PODEMOS OFERTAR UN EQUIPO CON CAPACIDAD DE 9 KG QUE ES MAYOR A LA SOLICITADA.

**RESPUESTA:**

Para esta partida las características técnicas solicitadas son las mínimas requeridas, por lo que podrá ofertar equipo con características iguales o superiores, mismas que deberán identificarse en catálogos originales del fabricante para su evaluación.

**34.- PREGUNTA: SAMUEL MORALES CASAS**

REFERENCIA DE LAS BASES GUIA DETALLADA DE MOBILIARIO Y EQUIPO PARTIDA 20

PREGUNTA 5) PODEMOS OFERTAR UNA MESA CON MEDIDAS DE 240X60 CM QUE ES UNA AREA DE TRABAJO MAYOR A LA SOLICITADA

**RESPUESTA:**

No, La tolerancia en dimensiones generales para la partida es de +/- 5 mm.

**35.- PREGUNTA: SAMUEL MORALES CASAS**

REFERENCIA DE LAS BASES GUIA DETALLADA DE MOBILIARIO Y EQUIPO PARTIDA 24

PREGUNTA 6) PODEMOS OFERTAR UN EQUIPO CON CAPACIDAD DE 6 KG QUE ES MAYOR A LA SOLICITADA.

**RESPUESTA:**

Para esta partida las características técnicas solicitadas son las mínimas requeridas, por lo que podrá ofertar equipo con características iguales o superiores, mismas que deberán identificarse en catálogos originales del fabricante para su evaluación.

**36.- PREGUNTA: SAMUEL MORALES CASAS**

REFERENCIA DE LAS BASES GUIA DETALLADA DE MOBILIARIO Y EQUIPO PARTIDA 28

PREGUNTA 7) PODEMOS OFERTAR UN EQUIPO CON AHORRO DE ENERGIA DE 500 WATTS Y LAS MISMAS CAPACIDADES Y MEDIDAS.

**RESPUESTA:**

Sí se acepta la propuesta, siempre y cuando cumpla con las demás características mínimas requeridas, mismas que deberán identificarse en catálogos originales del fabricante para su evaluación.

**37.- PREGUNTA: SAMUEL MORALES CASAS**

REFERENCIA DE LAS BASES GUIA DETALLADA DE MOBILIARIO Y EQUIPO PARTIDA 29

PREGUNTA 8) PODEMOS OFERTAR UNA MESA CON MEDIDAS DE 120 CM DE LARGO QUE ES UNA AREA DE TRABAJO MAYOR A LA SOLICITADA.

**RESPUESTA:**

No, La tolerancia en dimensiones generales para la partida es de +/- 5 mm.

**38.- PREGUNTA: SAMUEL MORALES CASAS**

REFERENCIA DE LAS BASES GUIA DETALLADA DE MOBILIARIO Y EQUIPO PARTIDA 30

PREGUNTA 9) PODEMOS OFERTAR UNA CUBIERTA DE COLOR NEGRO Y PATAS DE COLOR BLANCO.

**RESPUESTA:**

No. Deberá apegarse a los colores indicados en la especificación técnica de la partida.

**39.- PREGUNTA: SAMUEL MORALES CASAS**

REFERENCIA DE LAS BASES GUIA DETALLADA DE MOBILIARIO Y EQUIPO PARTIDA 31

PREGUNTA 10) PODRIA LA CONVOCANTE FACILITAR IMAGEN DE LA MESA.

**RESPUESTA:**

Deberá apegarse a lo solicitado en la guía detallada de mobiliario de la partida 31 de las bases de licitación, en el que se establecen las dimensiones, calibres y características mínimas requeridas.

**40.- PREGUNTA: SAMUEL MORALES CASAS**

REFERENCIA DE LAS BASES GUIA DETALLADA DE MOBILIARIO Y EQUIPO PARTIDA 33

PREGUNTA 11)

PODEMOS OFERTAR UN EQUIPO CON CAPACIDAD DE 9 KG QUE ES MAYOR A LA SOLICITADA.

**RESPUESTA:**

Para esta partida las características técnicas solicitadas son las mínimas requeridas, por lo que podrá ofertar equipo con características iguales o superiores, mismas que deberán identificarse en catálogos originales del fabricante para su evaluación.

**41.- PREGUNTA: SAMUEL MORALES CASAS**

REFERENCIA DE LAS BASES GUIA DETALLADA DE MOBILIARIO Y EQUIPO PARTIDA 34

PREGUNTA 12) PODEMOS OFERTAR UN EQUIPO CON ALTURA DE 35 CM QUE ES MAYOR A LA SOLICITADA Y COLOR BLANCO.

**RESPUESTA:**

No, La tolerancia en dimensiones generales para la partida es de +/- 5 mm.

**42.- PREGUNTA: SAMUEL MORALES CASAS**

REFERENCIA DE LAS BASES GUIA DETALLADA DE MOBILIARIO Y EQUIPO PARTIDA 40

PREGUNTA 13) PODEMOS OFERTAR UNA MESA CON MEDIDAS DE 80 CM DE ANCHO QUE ES UNA AREA DE TRABAJO MAYOR A LA SOLICITADA.

**RESPUESTA:**

No, La tolerancia en dimensiones generales para la partida es de +/- 5 mm.

**43.- PREGUNTA: SAMUEL MORALES CASAS**

REFERENCIA DE LAS BASES GUIA DETALLADA DE MOBILIARIO Y EQUIPO PARTIDA 46

PREGUNTA 14) ESTE EQUIPO SE ENTREGA ARMADO.

**RESPUESTA:**

Si deberá entregarse armado.

**PREGUNTAS ADMINISTRATIVAS**

**44.- PREGUNTA: CORDERO MUEBLES ESCOLARES DE CHALCO, S.A. DE C.V.**

1.- pagina 11 tercer párrafo, indican que previo a la firma del contrato deberemos estar inscritos en el padrón de proveedores y de contratistas del estado, respetuosamente le comento que el tramite antes descrito tarda mucho en efectuarse debido a que es con cita y generalmente ahí que estar perfeccionando la entrega de documentos, por lo que para garantizarle al instituto el cubrir este requisito, podremos presentar nuestra alta en estos padrones, favor de pronunciarse al respecto.

**RESPUESTA:**

Deberá sujetarse a lo solicitado en el numeral III.7. y IV.10. Inciso B) e inciso i), de la Convocatoria de licitación.

**45.- PREGUNTA: CORDERO MUEBLES ESCOLARES DE CHALCO, S.A. DE C.V.**

2.- III.8 Lugar de entrega de la factura, en algún momento mi representada a provisto al Instituto de muebles y se nos ha solicitado un historial fotográfico de las entregas a su almacén, mucho agradeceremos indicarnos si este requisito para tramite de factura continua vigente.

**RESPUESTA:**

Si continua vigente.

**46.- PREGUNTA: CORDERO MUEBLES ESCOLARES DE CHALCO, S.A. DE C.V.**

3.- III.12. Forma de adjudicación, indican que se llevara a cabo en su totalidad o por partida del concurso, con la finalidad de aclarar este punto mucho agradeceremos indicarnos si es por partida y pudiendo estar un solo proveedor en condiciones de ganar la totalidad de las partidas, favor de pronunciarse al respecto.

**RESPUESTA:**

La forma de adjudicación es por partida, conforme a lo indicado en el numeral III.12. Forma de Adjudicación de la convocatoria de licitación.

**PREGUNTAS TÉCNICAS**

**47.- PREGUNTA: CORDERO MUEBLES ESCOLARES DE CHALCO, S.A. DE C.V.**

4.- Partida 1 silla de paleta favor de aclarar si la estructura de la silla es de una sola pieza y esta forma la totalidad de la estructura, sin ningún punto de soldadura, favor de pronunciarse al respecto.

**RESPUESTA:**

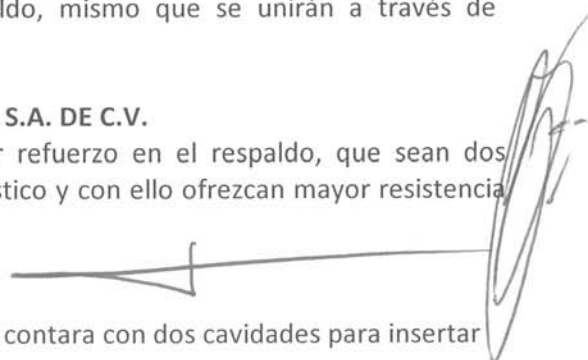
La estructura consta de dos asnillas derechas e izquierda así como de refuerzos unión entre asnillas frontales y traseras, y refuerzos en el respaldo, mismo que se unirán a través de soldadura de micro alambre (metal inert gas)

**48.- PREGUNTA: CORDERO MUEBLES ESCOLARES DE CHALCO, S.A. DE C.V.**

5.- Partida 1 Favor de confirmar que solicitan para mayor refuerzo en el respaldo, que sean dos alambres los que entren en la cavidad del respaldo de plástico y con ello ofrezcan mayor resistencia al uso.

**RESPUESTA:**

De acuerdo a lo indicado en el anexo técnico el respaldo contara con dos cavidades para insertar a presión a la estructura en doble alambón de 1/2".



**49.- PREGUNTA: CORDERO MUEBLES ESCOLARES DE CHALCO, S.A. DE C.V.**

6.- Partida 2 con respecto a la soldadura favor de confirmar que deberá de utilizarse el sistema MIG sin escorias, mismo que evita puntos o filos sin tener la necesidad de pulir y rebajar, favor de pronunciarse al respecto.

**RESPUESTA:**

Para una mejor calidad en la estructura la unión de los elementos metálicos será a través de soldadura de micro alambre (metal inert gas)



**50.- PREGUNTA: CORDERO MUEBLES ESCOLARES DE CHALCO, S.A. DE C.V.**

7.- En caso de ser afirmativa su respuesta a nuestra pregunta 6 favor de confirmar que este sistema MIG deberá ser utilizado en la fabricación de los demás muebles, principalmente los etiquetados como escolares o de uso escolar, favor de pronunciarse al respecto.

**RESPUESTA:**



Lo solicitado es lo mínimo requerido, por lo que solo podrán ser ofertados bienes de iguales o superiores características. Aquellos parámetros o características no mencionadas en el anexo técnico, no están sujetas a restricciones, por lo que se podrá ofertar las características que considere cada ofertante, para su evaluación y valoración, bajo reserva de definir si cumple con lo mínimo solicitado.

**51.- PREGUNTA: CORDERO MUEBLES ESCOLARES DE CHALCO, S.A. DE C.V.**

8.- Partida 3 Silla metálica con asiento las características de esta silla se sujetan a las marcadas por el INIFED federal, quien norma y dictamina las características mínimas básicas para la fabricación de muebles escolares, salvaguardando la integridad y comodidad de los estudiantes, evitando punta y uniones filosas, por lo que a falta de alguna medida o precisión para la elaboración de este mueble, deberemos sujetarnos a los muebles que tenemos ya certificados por este instituto, favor de pronunciarse al respecto.

**RESPUESTA:**

Para esta partida las características técnicas solicitadas son las mínimas requeridas, por lo que podrá ofertar mobiliario con características iguales o superiores, mismas que deberán identificarse en catálogos originales del fabricante para su evaluación.

**52.- PREGUNTA: CORDERO MUEBLES ESCOLARES DE CHALCO, S.A. DE C.V.**

9.- Escritorio de maestro partida 6 favor de especificar si la cubierta de la mesa de maestro deberá ser en laminado plástico y determinar el color, de igual manera indicarnos si el marco perimetral es fabricado en PT1 en lamina calibre 18, con barreno de 7.9 mm y con ángulos perimetrales soldados de 25 milímetros x 16 mm así mismo las patas podrían ser en tubular curvo favor de pronunciarse al respecto.

**RESPUESTA:**

De acuerdo a lo indicado en el anexo técnico la cubierta será en MDF de 28 mm acabado con laminado plástico color nogal claro, con respecto el marco perimetral y las patas para esta partida las características técnicas solicitadas son las mínimas requeridas, por lo que podrá ofertar mobiliario con características iguales o superiores, mismas que deberán identificarse en catálogos originales del fabricante para su evaluación.

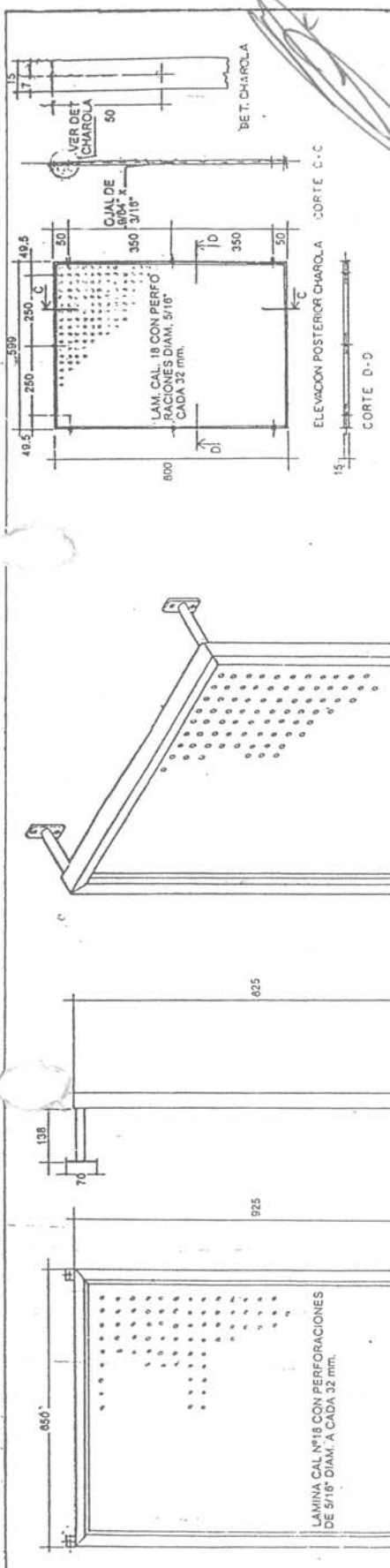
**53.- PREGUNTA: CORDERO MUEBLES ESCOLARES DE CHALCO, S.A. DE C.V.**

10.- Silla especial para maestro. - favor de aclarar si la estructura de la silla es de una sola pieza y esta forma la totalidad de la estructura, sin ningún punto de soldadura, así mismo y con la finalidad de proporcionarle mayor fortaleza al respaldo el respaldo deberá llevar dos cavidades para insertar a presión a la estructura en doble alambón. Favor de pronunciarse al respecto.

**RESPUESTA:**

La estructura consta de dos asnillas derechas e izquierda así como de refuerzos unión entre asnillas frontales y traseras, y refuerzos en el respaldo, mismo que se unirán a través de soldadura de micro alambre (metal inert gas).





**TABLERO PARA PRACTICAS ELECTRICAS**

DESCRIPCION: TABLERO DE LAMINA CON MARCO METALICO TUBULAR. PROVISIO DE 2 ANCLAS Y CAJON DE TRIPLAY DE MADERA DE PINO. TIENE 650 x 350 mm. EN LA BASE Y 925 mm. DE ALTURA.

ELEMENTOS: ESTA FORMADO CON UN MARCO TUBULAR DE 650 x 925 mm. CON 2 ANCLAS FORMADA CADA UNA POR UN TUBO DE 133 mm. Y UNA PLACA DE 25 x 70 mm. CON PERFORACIONES DE 1/4" EL MARCO SUJETARA EL TABLERO DE LAMINA CHAROLA CON REMACHES AS-32 DE ARTEFACTOS DE PRECISION S.A. O SIMILAR.

TOCA LA UNIDAD LLEVA COMO BASE UN CAJON DE 350x500 mm. Y 100 mm. DE PERALTE. CON UNA LAMINA DE TRIPLAY DE 9 mm. COMO FONDO.

MATERIALES: EL MARCO SE FABRICA CON TUBULAR DE 25 x 38 mm EN LAMINA CAL. No. 18. LAS ANCLAS CON TUBULAR DE 3/4" Y PLACA EN CAL. 3/16" EL TABLERO SERA DE LAMINA PERFORADA EN CAL. No. 18 Y EL CAJON DE TRIPLAY DE MADERA DE PINO.

TORNILLERIA:  
 3-2225-3 TORNILLO PRIMAD. No. 10(3/16") DIAM. x 1 1/2" CAB. GOTA 4PZAS  
 3-2305-5 TACUETE DE NYLON S-8 4PZAS  
 3-2263-6 TORNILLO 1/4" DIAM. x 1 1/2" CAB. EXAGONAL 4PZAS  
 3-2075-7 TUERCA 1/4" DIAM. EXAGONAL. 4PZAS.

ACABADOS: TODAS LAS PARTES METALICAS LLEVARAN PINTURA ELECTROSTATICA EN POLVO COLOR BLANCO Y EL CAJON CON SELADOR Y 2 MANOS DE BARNIZ DEL VALLE POLY-FORM.

SOLDADURA: SE HARAN RESPETANDO LAS INDICACIONES DEL FONDO Y ESTARAN DEBIDAMENTE ACABADAS.

EMPAQUE: SE ENTREGARA ARIADO EN PAQUETES DE 2 PIEZAS DEBIDAMENTE FLEJADOS CON CARTON CORRUGADO CON LA CODIFICACION Y NOMENCLATURA CORRESPONDIENTE IMPRESA EN LUGAR VISIBLE.

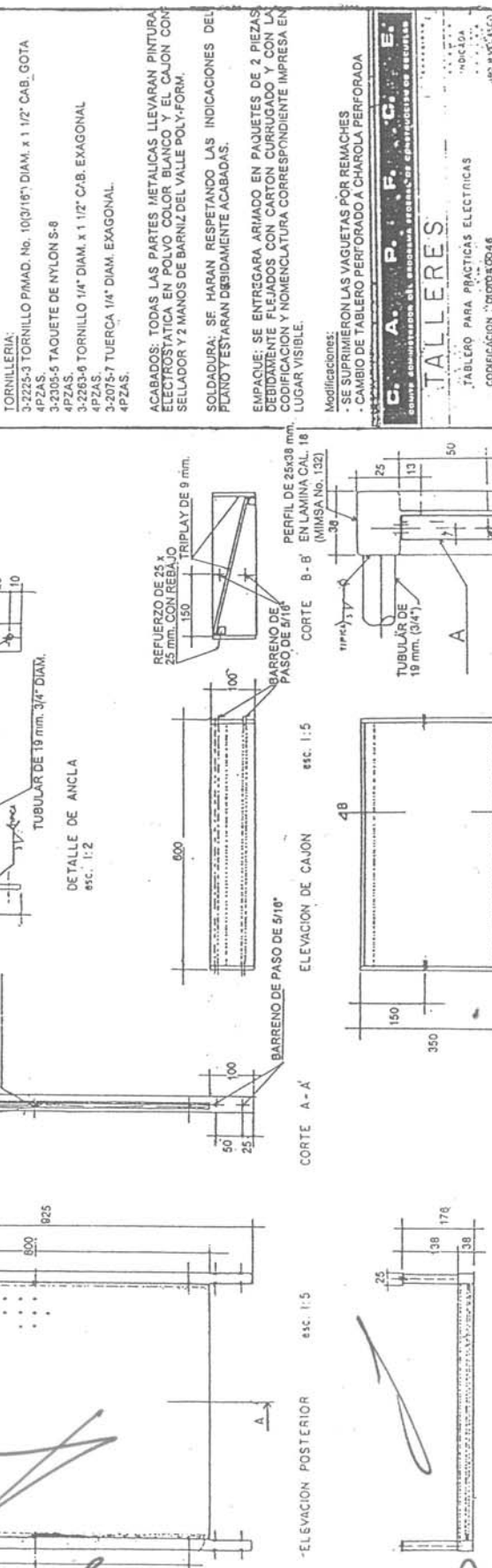
Modificaciones:  
 - SE SUPRIMIERON LAS VAGUETAS POR REMACHES  
 - CAMBIO DE TABLERO PERFORADO A CHAROLA PERFORADA

**C. A. P. F. C. E.**  
 COMITE ADMINISTRACION DEL PROCESO TECNICO DE FABRICACION DE SEÑALES

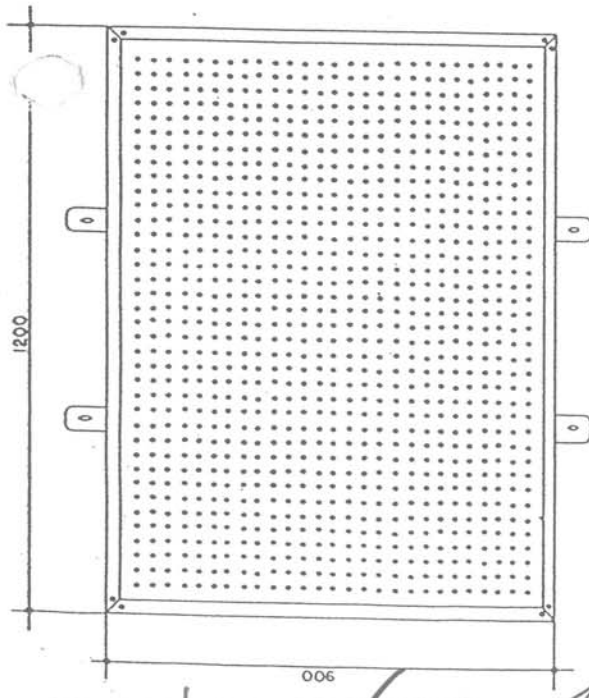
**TALLERES**  
 TABLERO PARA PRACTICAS ELECTRICAS  
 CODIFICACION 10400046

INDICADA  
 No. 10400046  
 No. 10400046

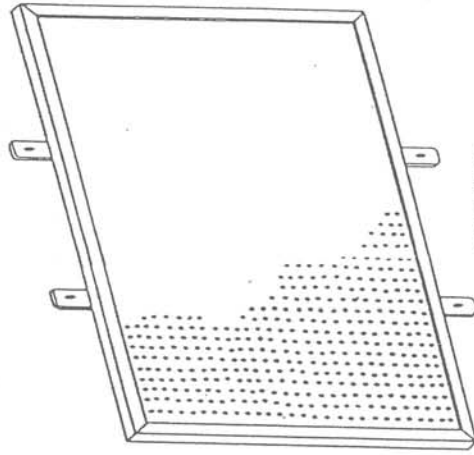
**L-200-72**



PARTIDA	CODIFICACION CAPFCE
37	10400046

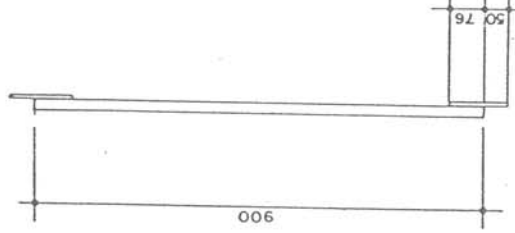


VISTA FRONTAL



VISTA SUPERIOR

VISTA LATERAL



VISTA ISOMETRICO

- MODULOS ESCOLARES EN QUE SE USA:
- 03 SECUNDARIA GENERAL 07 SUPERIOR
  - 04 SECUNDARIA TECNICA 08 SUPERIOR TECNICA
  - 05 MEDIA SUPERIOR 10 EXTRA ESCOLAR
  - 06 MEDIA SUPERIOR TECNICA

ELEMENTO	MATERIAL	ACABADO
MARCO	DE 1200 x 900 mm, FABRICADO A BASE DE 4 TRAMOS DE ANGULOS DE 25 x 25 mm, DE SECCION LAMINA CAL. No. 18, CON CORTES A 45° EN SUS EXTREMOS Y BARRENOS PARA PASO DE TORNILLOS DE ARMADO.	UNA VEZ SOMETIDA AL PROCESO DE DECAPADO SE TERMINARA CON ESMALTE HORNEADO EN COLOR BLANCO.
SOPORTES	4 PIEZAS DE 50 x 100 mm, EN LAMINA CALIBRE No. 14 FINOS AL BASTIDOR Y CLAVES PARA FIJAR AL MURO.	
HOJA TABLERO	DE 894 x 1194 mm, EN PERFOCAL REDONDO DE 3 mm, DE ESPESOR.	LISA A UNA CARA.
BASTIDOR	EN MADERA DE PINO DE 19 x 50 mm, ENSAMBLADA A MEDIA MADERA.	CON PINTURA DE ESMALTE COLOR BLANCO.

**ACCESORIOS QUE COMPLEMENTAN**

ELEMENTO	DESCRIPCION	CODIFICACION
TORNILLO	PARA MADERA DEL No. 10 (3/16" Ø) x 3/4" CABEZA DE GOTA, PARA FIJAR EL MARCO Y PLACAS SOPORTE.	
No. PLANO	DESCRIPCION	CODIFICACION
L-200-23	TABLERO PARA HERRA - MIENTAS.	0101040047

**OBSERVACIONES**

LOS SISTEMAS DE UNION EMPLEADOS EN ESTE TABLERO SON PARA FORMAR EL MARCO, SE UNIRAN POR SUS ESQUINAS A BASE DE SOLDADURA.

PARA LOS ENSAMBLES A MEDIA MADERA EN EL BASTIDOR, Y LA UNION DEL PERFOCAL AL MISMO, SE USARA ADHESIVO DE RESISTOL No. 850 Y POR ULTIMO PARA LA FIJACION DEL MARCO Y LAS PLACAS SOPORTE, SE EMPLEARA EL TIPO DE TORNILLO ANTES DESCRITO.

EL TABLERO SE ENTREGA EN FORMA UNITARIA, TOTALMENTE ARMADO CON EMPAQUE DE CARTON CORRUGADO Y DEBIDAMENTE FLEJADO.

NO REQUIERE DE ALGUN TIPO DE INSTALACION ESPECIAL.



**C. A. P. F. C. E.**  
 COMITÉ ADMINISTRATIVO DEL PROGRAMA FEDERAL DE CONTRIBUCION DE ESCUELAS  
 GERENTE GENERAL: ING. DANIEL RUIZ FERNANDEZ  
 SUBGERENTE TECNICO: ING. FRANCISCO DE PABLO GALAN JERE DE ROMA

TABLERO PARA HERRAMIENTAS		DEPTO.: DISEÑO
		PROYECTO: DISEÑO
		DISEÑADOR: C.J.M.
		REVISOR: ANGELO ESTRADA
		ING. EN MECANICA
		COORDINADOR DE PROYECTO
		0101040047

PARTIDA	CODIFICACION CAPFCE
38	MT10400047

**DESCRIPCION** .- Banco de trabajo para carpintero, de 1800 mm. de longitud, 800 mm. de ancho y 850 mm. de altura. Esta compuesto por una estructura metálica, una cubierta especial de madera y un entrepaño de madera. Se complementa con un lote de tomillería para su armado y dos prensas metálicas.

**ELEMENTOS Y MATERIALES.**

**ESTRUCTURA** .- Se fabrica con canales de lamina de fierro No. 16 y consta de los siguientes elementos: Asnillas ( dos piezas A - 3 ) cada una de 750 mm. de ancho por 810 mm. de altura y formada por cuatro piezas dos verticales que forman las palas ( P A ) y dos horizontales ( largueros transversales LA Y LC ); las piezas se unen entre si, con soldadura Los largueros superiores ( L.A. ) llevan barrenos para fijar la cubierta con tomillos del No. 10. En el extremo inferior, cada pala lleva una placa-base para fijarse al piso con tomillos y laque. Los largueros tipo ( cuatro piezas L - 2 ), cada uno de 1600 mm. de longitud, provisto de barrenos de 3/16" diametro para fijarse a las asnillas con los tomillos correspondientes. Los barrenos de 1/4" diametro que llevan los largueros en la caja superior, se usaran para fijar el entrepaño con los tomillos para madera resistentes ( solo en largueros inferiores L - 2 ).

**CUBIERTA** .- ( tipo CTM - C ) Fabricada con madera maciza de pino de primera clase ( sin nudos ) en tiras rectangulares con sección de 37 x 40 mm. Se compone de tres secciones longitudinales, dos laterales de tiras de madera y una central de 222 mm. Formada por una hoja horizontal de triplay de pino de 9 mm. y 242 x 1760 mm. La pieza va ensamblada longitudinalmente en las tiras de las secciones laterales, y lleva sobrepuños a cada extremo y por ambos lados, una curfala de madera, las cuales va rebajada por la cara exterior según diseño ( ver detalle en plano MMT - 4 T ). La cubierta mide 1800 x 800 mm. y 40 mm. de espesor, y se remata perimetralmente con " boquilla " en tiras longitudinales de 30 x 40 mm. y tiras cabeceras de 20 x 40 mm.

**ENTREPAÑO** .- ( tipo E - 5 ) Formado con un bastidor de madera de pino con tiras perimetrales y un refuerzo transversal de 57 x 25 mm. de sección, se cubre con una hoja de triplay de pino 6 mm. El entrepaño va remalado con " boquilla " perimetral en tiras de 13 x 31 mm. de sección, unidas por sus extremos con cortes a 45 grados.

**ENSAMBLAJE** .- En todas las uniones y ensambles de la cubierta y entrepaño, se usara adhesivo de resistol y clavos ( sin cabeza ) donde se requiera.

- Tomillería .- ( administrada ) Lote No. 6.
- 32 Tomillos 1/4" diam. x 1 1/2" cab. Hexagonal con tuerca.
- 12 Tomillos P/madera No. 10 ( 3/16" diam. ) x 1 1/4" cab. Gola.
- 6 Tomillos P/madera No. 10 ( 3/16" diam. ) x 3/4" cab. Gola.
- 4 Taquetes de Nylon S - 8 ( Pisa o similar ).

**SOLDADURA** .- Se harán todas y deberán quedar perfectamente terminadas.

**ACABADO** .- Las piezas metálicas se someten a un proceso de " dcapado " para aplicarles " Primer " anticorrosivo y esmalte homogeneo color blanco. La cubierta y entrepaño perfectamente cepillados y masanados, se terminan con sellador lapoporo y dos manos de barniz natural ( en todas las caras de la cubierta y en las caras expuestas del entrepaño ) y Pielura sembrillante en la estructura.

**EMPAQUE** .- ( Tipo K ) Se envía desarmado en empaque de cartón corrugado, flejado y con protecciones entre las piezas. La tomillería en el mismo empaque, que favorece la codificación y nomenclatura impresa en lugar visible. Las prensas se surten en caja por separado.

Banco



**C. A. P. F. C. E.**  
COMITÉ ADMINISTRATIVO DE MANTENIMIENTO Y REPARACION DE ESCUELAS

SECRETARÍA GENERAL DE EDUCACIÓN  
SUBSECRETARÍA TÉCNICA DE MANEJO DE RECURSOS HUMANOS

---

SECCIÓN DISEÑO

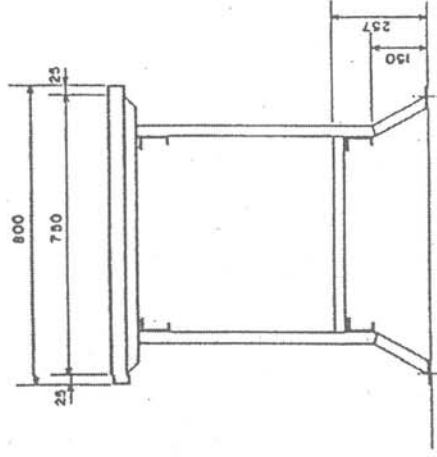
M.M.T.-25T

BANCO DE TRABAJO PARA CARPINTEROS

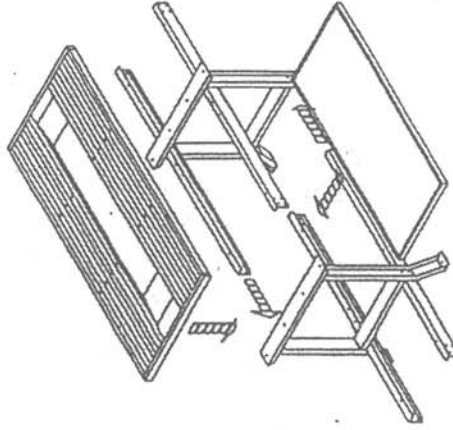
CUBIERTA DE TIRAS DE MADERA (CARPINTERO) CON ENTREPAÑO TIPO B-II

1 800 x 800 x 850 mm

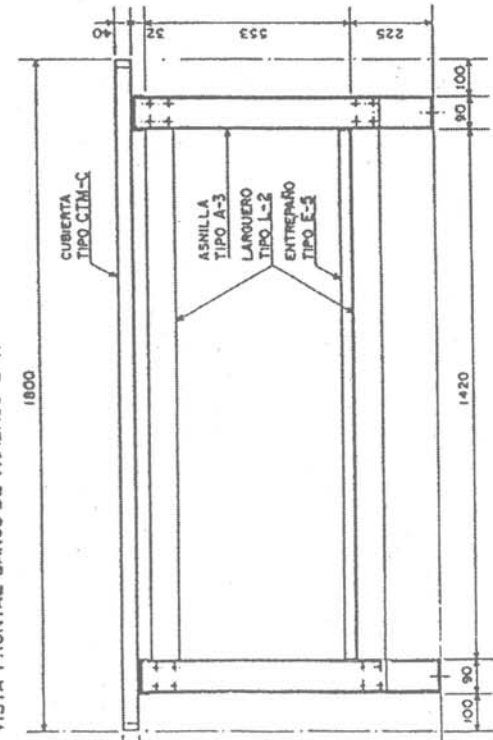
VISTA LATERAL



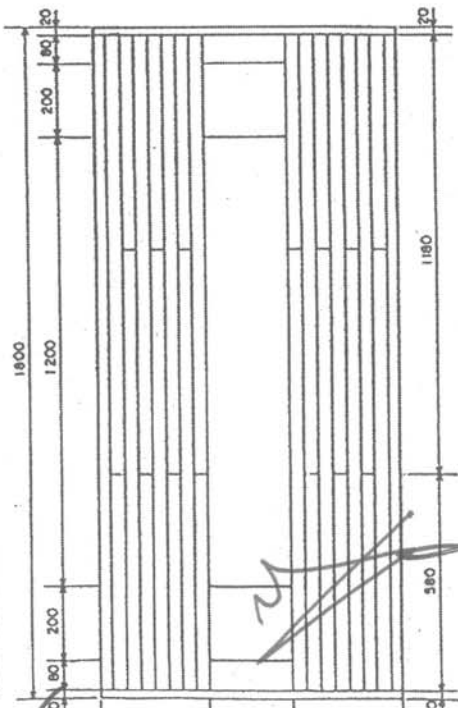
SECUENCIA DE ARMADO



VISTA FRONTAL BANCO DE TRABAJO B-II



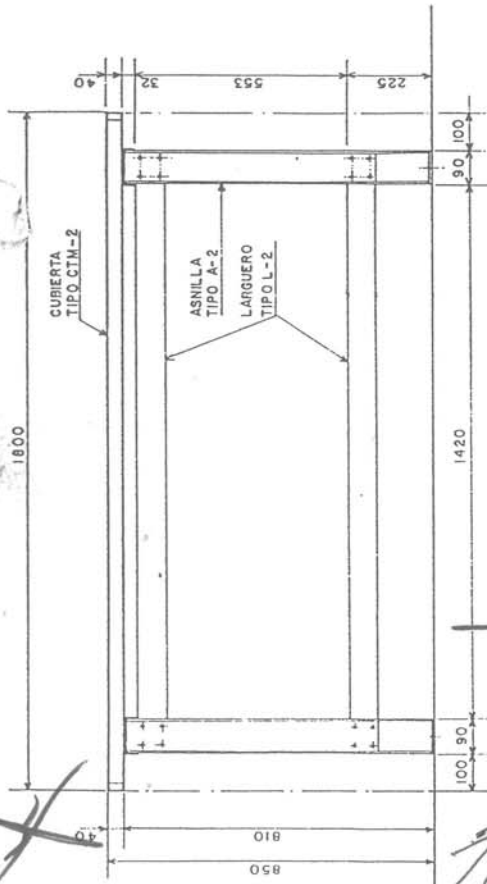
VISTA SUPERIOR



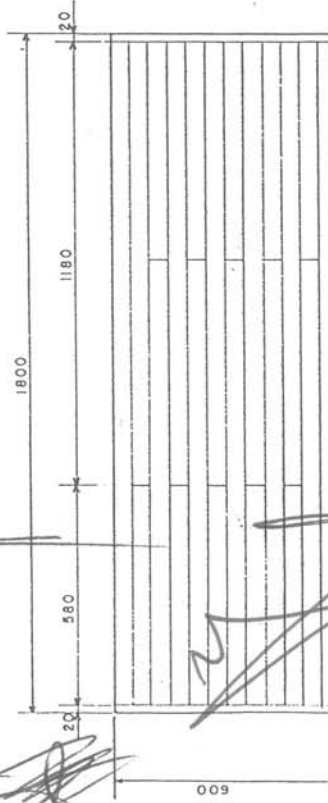
- MODULOS ESCOLARES EN QUE SE USA:**
- 03 SECUNDARIA GENERAL 07 SUPERIOR
  - 04 SECUNDARIA TECNICA 08 SUPERIOR TECNICA
  - 05 MEDIA SUPERIOR 10 EXTRA ESCOLAR
  - 06 MEDIA SUPERIOR TECNICA

PARTIDA	39
CODIFICACION CAPFCE	M10400180

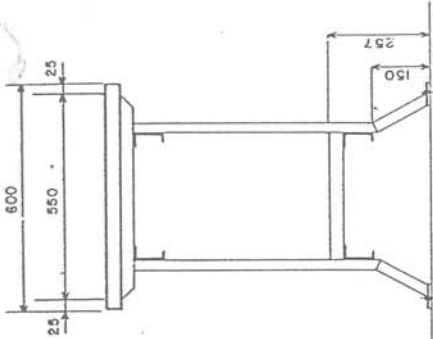
VISTA FRONTAL BANCO DE TRABAJO B-16



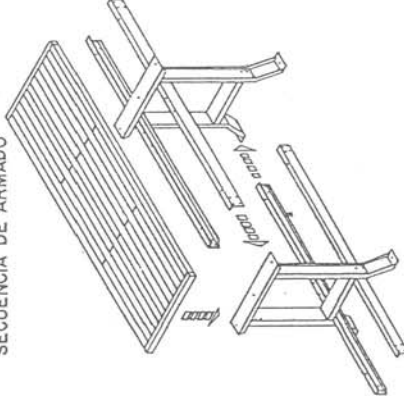
VISTA SUPERIOR



VISTA LATERAL



SECUENCIA DE ARMADO



**DESCRIPCION** - Banco de trabajo de 1800 mm. de longitud por 600 mm. de ancho y 850 mm. de altura. Esta compuesto por una estructura y una cubierta de madera; se complementa con un lote de tornillería para su armado.

**ELEMENTOS Y MATERIALES.**

**ESTRUCTURA**.- Se fabrica con canales de lamina de fierro en calibre No. 16 y consta de los siguientes elementos: Asnillas.- (dos piezas tipo A - 2) cada una de 550 mm. de ancho por 810 mm. de altura y formado por cuatro piezas, dos verticales que forman las patas ( P - A ) y dos horizontales ( largueros transversales L B Y L D ); las piezas se unen entre si con soldadura, según plano correspondiente. Los largueros superiores ( L B ) llevan barrenos para fijar la cubierta con tornillos del No. 10. En el extremo inferior, cada pata lleva una placa base para fijarse al piso con tornillos y laquetes.

**Largueros tipo**.- ( cuatro piezas L - 2 ) Cada uno de 1800 mm. de longitud, provisto de barrenos de 5/16" diámetro para fijarse a las asnillas con los tornillos correspondientes. Los barrenos de 1/4" diámetro que llevan los largueros en la caja superior, se usaran solo en los bancos que llevan entrepaños para fijar los mismos ( no es el caso ).

**CUBIERTA**.- ( tipo C T M - 2 ) Fabricada con tiras de madera maciza de pino de primera clase ( sin nudos ), mide 1800 mm. de longitud por 600 mm. de ancho, su espesor es de 40 mm. y se forma con tiras rectangulares, con sección de 37 x 40 mm. y longitud variable: 15 tiras de 580 mm. y 15 de 1180 mm.

La cubierta con sus tiras perfectamente ensambladas ( ver ensambles ) se remata perimetralmente con " boquilla " en tiras longitudinales de 1780 mm. con sección de 22.5 x 40 mm. y tiras cabeceras transversales de 600 mm. con sección de 20 x 40 mm.

**ENSAMBLES**.- En la cubierta se harán a tope con adhesivo de resistol de No. 850 y clavos ( sin cabeza ), empleando tres clavos en cada lira larga y dos en las cortas.

- Tornillería.- ( admitizada ) Lote No. 11
- 32 Tornillería 1/4" diam. x 1/2" cab. Hexagonal con tuerca.
- 10 Tornillería P/madera No. 10 ( 3/16" diam. ) x 1 1/4" cab. Gota.
- 4 Taquetes de Nylon S - 8 ( Pisa o similar ).

**SOLDADURA**.- Se harán todas y deberán quedar perfectamente terminadas.

**ACABADO**.- Las piezas metálicas se someten a un proceso de " decapado " para aplicarles " primer " anticorrosivo y esmalte homeado color blanco. La cubierta perfectamente copilada y resanada se termina con sellador tapaporo y dos manos de barniz natural. ( Pintura de semi-brillante en la estructura ).

**EMPAQUE**.- ( Tipo O ) El banco se envía desarmado en empaque de cartón corrugado debidamente flejado, con la codificación y nomenclatura correspondiente, impresa en lugar visible. La tornillería en bolsa de polietileno, va dentro del mismo empaque

- MODULOS ESCOLARES EN QUE SE USA:
- 03 SECUNDARIA GENERAL 07 SUPERIOR
  - 04 SECUNDARIA TECNICA 08 SUPERIOR TECNICA
  - 05 MEDIA SUPERIOR 10 EXTRA ESCOLAR
  - 06 MEDIA SUPERIOR TECNICA



**C. A. P. F. C. E.**  
COMITÉ ADMINISTRADOR DEL PROGRAMA FEDERAL DE CONSTRUCCION DE ESCUELAS  
GERENTE GENERAL ING DANIEL RUIZ FERNANDEZ  
SUBGERENTE TECNICO ING FRANCISCO DE PABLO GARCIA  
JEFE DE E.D.A.

NO CATALOGO	CEPTO. DISEÑO
MMT - 30T	PROYECTO DISEÑO N°
	DISEÑADO POR
	REVISADO POR
	APROBADO POR
	FECHA DE EMISION
	FECHA DE REVISION
	FECHA DE CANCELACION
	FECHA DE EJECUCION
	FECHA DE CANCELACION
	FECHA DE CANCELACION
	FECHA DE CANCELACION

BANCO DE TRABAJO CON CUBIERTA DE TIRAS DE MADERA SIN ENTREPAÑO TIPO B-16  
1800 x 600 x 850 mm.

PARTIDA 40 CODIFICACION CAPFCE M10400165