

C R O N O G R A M A

ETAPA DE PROCEDIMIENTO	FECHA PROGRAMADA	LUGAR
JUNTA DE ACLARACIONES	17 DE NOVIEMBRE DE 2021 12:00 P.M.	Salón de usos múltiples del Instituto de Espacios Educativos del Estado de Veracruz. (carretera federal Xalapa- Veracruz, Km. 1 + 900, Col. Fuentes de las Animas, C.P. 91190
APERTURA DE PROPOSICIONES TECNICAS Y ECONOMICAS	24 DE NOVIEMBRE DE 2021 12:00 P.M.	Salón de usos múltiples del Instituto de Espacios Educativos del Estado de Veracruz. (carretera federal Xalapa- Veracruz, Km. 1 + 900, Col. Fuentes de las Animas, C.P. 91190
EMISIÓN DEL DICTAMEN TÉCNICO -ECONÓMICO	29 DE NOVIEMBRE DE 2021 12:00 P.M.	Salón de usos múltiples del Instituto de Espacios Educativos del Estado de Veracruz. (carretera federal Xalapa- Veracruz, Km. 1 + 900, Col. Fuentes de las Animas, C.P. 91190
NOTIFICACIÓN DEL FALLO	29 DE NOVIEMBRE DE 2021 12:00 P.M..	Salón de usos múltiples del Instituto de Espacios Educativos del Estado de Veracruz. (carretera federal Xalapa- Veracruz, Km. 1 + 900, Col. Fuentes de las Animas, C.P. 91190
SUSCRIPCION DE CONTRATO	06 DE DICIEMBRE DEL 2021 12:00 P.M.	Salón de usos múltiples del Instituto de Espacios Educativos del Estado de Veracruz. (carretera federal Xalapa- Veracruz, Km. 1 + 900, Col. Fuentes de las Animas, C.P. 91190



B A S E S

PRIMERA. - El objeto de la presente Licitación Simplificada lo constituye la **ADQUISICIÓN DE MAQUINARIA Y EQUIPOS PARA TALLERES**, conforme a la relación del listado de partidas **Anexo 1 y/o Anexo Técnico** y sus especificaciones que deberán **cumplir con los bienes solicitados** que corresponden a los bienes de las presentes bases. -----

SEGUNDA. - Condiciones de contratación:

1.- Plazo de entrega: El o los participantes a quienes se les adjudique el contrato derivado de la presente licitación, deberán entregar los bienes en un plazo de **45** días naturales contados a partir de la suscripción del contrato en los diferentes domicilios de las Instituciones Educativas que se mencionan en el Anexo Técnico. -----

2.- Forma de pago: Con fundamento en el artículo 8 párrafo uno de la **Ley de Adquisiciones, Arrendamientos, Administración y Enajenación de Bienes Muebles del Estado de Veracruz de Ignacio de la Llave**, que a la letra dice "No se reputará financiamiento el otorgamiento de anticipos, los cuales quedarán debidamente garantizados por los proveedores." No se otorgara anticipo, el pago se efectuará a precio fijo, se hará en moneda nacional, en un plazo de 30 días hábiles a partir de la recepción de los bienes a entera satisfacción del Instituto de Espacios Educativos del Estado de Veracruz, siempre que se haya entregado la factura correspondiente debidamente requisitadas, para posteriormente requerir el pago al Instituto de Espacios Educativos del Estado de Veracruz, una vez hecho lo anterior "el proveedor recibirá los pagos mediante depósito electrónico que realizará la SEFIPLAN a través de la Tesorería del Estado de Veracruz a la cuenta que para tal efecto señale ante este Organismo el proveedor conforme a la cláusula Tercera número VI inciso ñ) de estas bases. -----

Para efectos de pago de los bienes motivo de la presente licitación; él o los proveedores que resulten adjudicadas deberán estar inscritos en el padrón de contratistas de la Secretaría de Finanzas y Planeación del Gobierno del Estado de Veracruz, por lo que, en la fecha previa de la firma del contrato, deberán entregar copia de la cedula de registro vigente. -----

3.- Lugar de entrega: Libre a piso en las instalaciones de los siguientes institutos:

- **Universidad Tecnológica de Gutiérrez Zamora**(Dirección: Carretera Gutiérrez Zamora- Boca de Lima, Km. 2.5, Gutiérrez Zamora, ver.) (**PARTIDAS 1,2,3,4,5,6,7,8,9,10,11,12,13,14,15,16,17 y 18**).-----
- **Universidad Tecnológica del Centro de Veracruz** (Dirección: Avenida Universidad 350, C.P. 94910, Cuitláhuac, Ver.) (**PARTIDAS 20,21,22,23,24,25,26 y 27**). -----
- **LA PARTIDA 19** SERÁ ENTREGADO EN EL INSTITUTO DE ESPACIOS EDUCATIVOS DEL ESTADO DE VERACRUZ UBICADO EN: CARRETERA FEDERAL XALAPA- VERACRUZ KM. 1.900, COL. FUENTES DE LAS ANIMAS, C.P. 91190, XALAPA, VER.



Las entregas de los artículos y/o la capacitación del personal de cada una de las Instituciones Educativas serán **debidamente agendadas** con el Instituto de Espacios Educativos del Estado de Veracruz, a través del Departamento de Recursos Materiales para llevar el control y la acreditación de la entrega y/o la capacitación del personal para el uso del equipamiento, los gastos que se generen por el traslado, maniobras, capital humano, renta de maquinaria especializada correrá por parte del proveedor, se podrá entregar en un horario de 9:00 a 14:00 horas, en las direcciones de las Instituciones Educativas antes mencionadas de lunes a viernes. -----

El proveedor deberá de garantizar la correcta instalación y puesta en marcha de los bienes licitados que requieran de este servicio y las demás condiciones a que se sujetará, incluyendo capacitación del personal para el uso del equipamiento, de acuerdo a las especificaciones indicadas en las fichas técnicas de las presentes bases, que lo requieran. -----

El proveedor en la fecha de entrega de los Bienes, deberá presentar copia de la factura correspondiente, misma que además de cumplir con todos los requisitos fiscales indicará perfectamente lo siguiente: a) La licitación de la que forma parte, el número de contrato y programa; b) Identificar cada uno de los artículos con el número de partida, codificación, concepto y marca del bien, número de unidades y costos unitario de los bienes a adquirir sin IVA y con IVA. En el caso de que la empresa presente Nota de Remisión, invariablemente deberá incluir los datos establecidos anteriormente. La facturación se efectuará a nombre del Instituto de Espacios del Estado de Veracruz, conforme a lo siguiente:

RFC: IEE960703258

Domicilio fiscal: km 1+900 Carretera Federal Xalapa-Veracruz, Col. Fuentes de las Animas, C.P. 91190 en Xalapa, Ver. -----

Se deberá tener presencia de un representante del Instituto de Espacios Educativos, un representante de la Institución Educativa para quien son los bienes y el proveedor, en el caso de la capacitación del personal deberá quedar notificada, asentada y firmada, la fecha, hora y el tiempo de duración de dicha actividad en el acta de entrega recepción del bien entregado agregando un reporte fotográfica por parte de la empresa adjudicada, **ningún equipo podrá ser entregado si no cumple con las características de las bases y del producto contratado**, para los **Equipos Especializados** que requieran importación los costos que generen deberán ser solventados por el proveedor. -----

4.- Garantía de los bienes: Los bienes en Licitación deberán estar garantizados por el participante contra cualquier defecto de fabricación, composición, mal funcionamiento, mala instalación o vicios ocultos, para la **partida 1** será de 3 años; la **partida 2,3,4,5,6,16 y 27** de 2 años y para las demás partidas un término mínimo de 1 año, los bienes con defectos de fabricación, composición, mal funcionamiento o vicios ocultos, deberán ser reemplazados e instalados por otro nuevo y de iguales o superiores características, en un término no mayor a diez días hábiles a partir de la notificación por parte del Instituto de Espacios Educativos, los gastos que en su caso se generen por este motivo correrán por cuenta de la empresa adjudicada. Y deberán ser entregados en donde le indique el Instituto de Espacios Educativos del Estado de Veracruz. -----



Esta garantía deberá hacerse por escrito en papel membretado del participante y firmada por el apoderado legal y sellado. -----

5.- Sostenimiento de precios: El participante deberá sostener sus precios por un término de **45 días hábiles** después de celebrado el acto de apertura de propuestas económicas. ----

6.- Muestra Física: A través de folletos o trípticos representativos. -----

TERCERA. - Las propuestas que presentarán los participantes, serán: **Técnicas y Económicas** y contendrán los datos que a continuación se indican, debiéndose elaborar de la siguiente forma:-----

I.- Impresas en papel membretado de la participante, sin que contengan tachaduras o enmendaduras. Las propuestas deberán ser en idioma español y totalmente en moneda nacional (PESOS MEXICANOS). -----

II.- Las ofertas **Técnicas y Económicas** deberán presentarse por separado en sobres debidamente firmados y selladas, de manera que las hagan inviolables. -----

III.- Indicar domicilio en el que podrá recibir las notificaciones que deriven de la presente licitación; señalando además el teléfono. -----

IV.- Las **Propuestas Técnicas y Económicas**, así como los documentos que las integran, deberán ser firmados de manera autógrafa, por quien legalmente tenga facultad para asumir las obligaciones que de esta licitación simplificada se generen, debiendo sostener los precios aun en caso de errores aritméticos o de otra naturaleza. -----

El participante deberá sostener sus precios por un término de **45 días hábiles** después de celebrado el acto de apertura de propuestas económicas y además se obligará a mantener en estricta confidencialidad toda la información y requisitos establecidos en las presentes bases.-

En caso de que asista una persona en lugar del licitante o su representante legal a presentar las propuestas Técnica y Económica esta deberá presentar como requisito carta poder simple específica para la participación en el acto que corresponda debidamente firmada por el poderdante, el aceptante y dos testigos, anexando copia de su identificación oficial (Credencial de elector expedida por el Instituto Nacional Electoral I.N.E.), Cedula Profesional expedida por la S.E.P. o Pasaporte oficial Expedida por la S.R.E.) del otorgante y del aceptante, fuera de los sobres. -----

V.- La propuesta técnica deberá entregarse dentro de un sobre debidamente sellado, en ella señalará lo siguiente:

a) Dentro del sobre de la propuesta técnica, los participantes deberán presentar copia fotostática vigente del **Alta al Padrón de Proveedores del Poder Ejecutivo del Gobierno del Estado** expedida por la Secretaría de Finanzas y Planeación del Estado de Veracruz, de

Página 5 de 28



conformidad con los artículos 22 y 23 de la Ley número 539 de Adquisiciones, Arrendamientos, Administración y Enajenación de Bienes Muebles del Estado de Veracruz de Ignacio de la Llave, publicada el día 21 de febrero del año 2003, así mismo deberá incluir dentro de la propuesta el **Registro Federal de Contribuyente del licitante.** -----

b) Escrito manifestando conocer y haber leído el contenido de las bases, aceptando someterse a los requisitos y condiciones establecidos en las mismas. **Anexo No. 2.** -----

c) Relación de partidas en las que se participa indicando, la partida, nombre, marca y modelo del bien ofertado, de acuerdo al formato del **Anexo No. 3 (la falta de indicación de marca y modelo será motivo de descalificación de la propuesta en la partida que presente dicho faltante)** y los catálogos y/o folletos ilustrativos originales en idioma español, que indiquen las especificaciones y características de cada uno de los bienes cotizados, cuyas especificaciones se describen conforme lo indica el **Anexo 1 y/o Anexo Técnico.** -----

Las imágenes en los anexos técnicos de la presente bases son ilustrativas.

d) **Oficio de Garantía** de los bienes, para la **partida 1** será de 3 años; la **partida 2,3,4,5,6,16 y 27** de 2 años y para las demás partidas un término mínimo de 1 año, o si el proveedor otorga una mayor garantía de los bienes adjudicados, como se establece en la cláusula segunda número 4 de estas bases, obligándose a cambiar aquellos que por sus defectos así lo ameriten estos cambios o reparaciones de las adquisiciones deberán ser directamente en el lugar donde se encuentra la adquisición, en un plazo máximo de 10 días hábiles a partir de la notificación por parte del Instituto de Espacios Educativos del Estado de Veracruz, los gastos que en su caso se generen por este motivo correrán por cuenta de la empresa adjudicada. -----

e) Escrito en el cual acredite su personalidad, en donde el firmante manifieste, bajo protesta de decir verdad, que cuenta con facultades suficientes para suscribir a nombre de su representada la propuesta correspondiente dicho escrito deberá incluir la información señalada en el **Anexo No. 4.** Así mismo deberá anexar **copia de la identificación** oficial del licitante o su representante legal de la persona moral o persona física participante (Credencial de elector expedida por el Instituto Nacional Electoral I.N.E.), Cedula Profesional expedida por la S.E.P. o Pasaporte oficial Expedida por la S.R.E.). -----

f) Escrito donde manifieste bajo protesta de decir verdad de no encontrarse en los supuestos del **Artículo 45 (Anexo A)** de la Ley número 539 de Adquisiciones, Arrendamientos, Administración y Enajenación de Bienes Muebles del Estado de Veracruz de Ignacio de la Llave, conforme al **Anexo No. 5.** -----

g) Escrito donde manifieste, bajo protesta de decir verdad, el conocer la Ley número 539 de Adquisiciones, Arrendamientos, Administración y Enajenación de Bienes Muebles del Estado de Veracruz de Ignacio de la Llave, conforme al **Anexo No. 6.** -----





h) Proporcionar escrito en el que se indique el domicilio en el que podrá recibir las notificaciones que deriven de la presente licitación; señalando además teléfono, fax y correo electrónico.-----

i) Escrito donde manifieste el grado de contenido nacional con que cuentan las partidas ofertadas. -----

j) Escrito del proveedor manifestando bajo protesta de decir verdad que de conformidad con el artículo 9-Bis del Código Financiero para el Estado de Veracruz, se compromete a presentar a la firma de contrato constancias de cumplimiento de las obligaciones fiscales, por contribuciones estatales y opinión de cumplimiento de obligaciones fiscales, expedidas por la Dirección General de Recaudación de la Secretaría de Finanzas y Planeación, así como por el Servicio de Administración Tributaria, respectivamente, las que deberán tener como máximo 30 días de haber sido expedidas sin las cuales no será posible la celebración del contrato. Tal y como lo marca la normatividad. -----

k) Escrito en el cual el licitante manifieste bajo protesta de decir verdad que no desempeña empleo, cargo o comisión en el servicio público o, en su caso que, a pesar de desempeñarlo, con la formalización del contrato correspondiente no se genere un conflicto de interés. En caso de que el contratista sea persona moral, dichas manifestaciones deberán presentarse respecto a los socios o accionistas que ejerzan control sobre la sociedad. -----

m) Escrito bajo protesta de decir la verdad, en el que, el licitante se responsabiliza expresamente en los casos que se infrinjan derechos de autor, patentes o marcas, liberando totalmente de ellos al Instituto de Espacios Educativos del Estado de Veracruz. -----

n) Carta compromiso en la que señale que, de resultar adjudicado el licitante se hará responsable de cumplir con las obligaciones laborales y fiscales del personal que llevara a cabo la instalación de los bienes, conforme a lo que establezca la Ley, (**SHCP, IMSS, INFONAVIT, SAT, VACACIONES, ANTIGÜEDAD, PERMISO, INCAPACIDADES, ETC**), Eximiendo de toda responsabilidad al Instituto de Espacios Educativos del Estado de Veracruz. -----

No deberá incluirse en la propuesta técnica aspectos o condiciones de venta que hagan referencia al monto económico, tiempo de entrega, vigencia de precios etc.

VI.- La propuesta económica deberá entregarse dentro de otro sobre debidamente sellado, debiendo contener lo siguiente:

ñ) **El catálogo de partidas**, que deberá necesariamente elaborarse de acuerdo al formato del **Anexo No. 7**. -----

En caso de que en este catálogo exista diferencia entre el precio unitario y el total prevalecerá el unitario, y en caso de discrepancia entre el número y letra prevalecerá el precio establecido



con letra. -----

Los precios unitarios asentados en el catálogo de partidas deberán incluir los descuentos que en su caso puedan ofrecer. -----

La cantidad de piezas cotizadas por partida deberá ser la señalada en las presentes bases y sus anexos. -----

o) Como parte de la propuesta económica deberán estipular la forma de pago que se requiere, el tiempo y la forma de entrega, tipo de seguro que lo cubre, vigencia de precios y todas aquellas condiciones que sean favorables al Instituto de Espacios Educativos del Estado de Veracruz, las que serán tomadas en consideración en el dictamen correspondiente. -----

En caso de que el concursante no señale en su oferta las condiciones de venta (forma de pago, tiempo y forma de entrega y vigencia de precios), se entenderá tácitamente que serán conformes a las que solicita el Instituto de Espacios Educativos del Estado de Veracruz como lo establece en la base Segunda.-----

p) Escrito donde se manifieste estar de acuerdo en que el pago se realice mediante deposito electrónico, de conformidad al **Anexo No. 8.** -----

q) Escrito donde mencione el tiempo y el lugar de entrega, formas de pago, plazos de sostenimiento de la oferta y todas aquellas condiciones que puedan favorecer el interés de la convocante debidamente ajustarse a las condiciones de contratación establecidas en las clausula segunda de las presentes bases. -----

Presentación de ofertas en medio magnético.- Con la finalidad de agilizar el análisis y evaluación de la propuesta económica, es recomendable que las participantes presenten adicionalmente a su propuesta por escrito, memoria USB o CD, en el cual deberán capturarse solo los precios unitarios en el programa Excel de Windows 95 mínimo, conforme a las partidas estipuladas en las anexos técnicos: 1 y 7, debiendo coincidir exactamente con la presentada en forma escrita, la falta de observancia de esta petición, no constituirá motivo de descalificación de algún participante. -----

CUARTA. - Junta de Aclaraciones: Para aclarar cualquier duda sobre las presentes bases y su anexo técnico, se llevará a cabo la Junta de Aclaraciones, el día **17 de noviembre del 2021** a las 12:00 hrs., en el salón de usos múltiples del Instituto de Espacios Educativos del Estado de Veracruz, sito en carretera federal Xalapa-Veracruz Km. 1.9, Col. Fuentes de las Animas, C. P. 91190, Xalapa, Ver. La asistencia a la Junta de aclaraciones será opcional, para lo cual en caso de no pretender asistir se solicita giren oficio con al menos 24 horas de anticipación. -----

En caso de existir dudas, favor de comunicarlas por escrito al Departamento de Recursos Materiales y Servicios Generales del Instituto, con al menos 24 horas de anticipación mediante escrito en formato libre, las cuales deberán ser presentadas



en el Instituto de Espacios Educativos del Estado de Veracruz ubicado en la carretera Federal Xalapa-Veracruz, K.m. 1.9, Fraccionamiento Fuentes de las Animas de esta Ciudad Capital o bien al correo electrónico adquisiciones_ieev@hotmail.com, para cualquier duda, para lo cual deberán enumerar en orden secuencial las preguntas que tengan respecto de las presentes bases o sus anexos, así como indicar la cláusula o número de anexo del cual se desprende su duda.-----

QUINTA. - La presentación y apertura de propuestas se llevarán a cabo en los términos siguientes:

La presentación: La asistencia al acto de recepción es opcional, de conformidad con el artículo 58 de la Ley número 539 de Adquisiciones, Arrendamientos, Administración y Enajenación de Bienes Muebles del Estado de Veracruz de Ignacio de la Llave, los proveedores invitados que estén interesados en concursar podrán presentar sus proposiciones personalmente o bien remitirlas mediante el servicio postal o mensajería al domicilio señalado en las bases, clausula quinta número II, en el entendido que **toda propuesta extemporánea a la fecha y hora de la Junta de presentación y apertura, será desechada;** Así mismo para llevar a cabo el acto antes mencionado se deberá contar invariablemente con un representante del Órgano Interno de Control del Instituto de Espacios Educativos del Estado de Veracruz.-----

II.- La apertura: La recepción y apertura de las propuestas técnicas y económicas, se llevará a cabo el día **24 de noviembre de 2021, a las 13:00 horas**, en el salón de usos múltiples del Instituto de Espacios Educativos, ubicado en Carretera Federal Xalapa-Veracruz km. 1.9, Col. Fuentes de las Animas, C.P. 91190, Xalapa, Ver. -----

Las propuestas técnicas de los licitantes se abrirán y serán valoradas cuantitativamente y si se omite algún requisito o documento serán desechadas precediéndose a descalificar al licitante o licitantes respectivos. -----

Todos los costos que erogue el participante en la preparación y presentación de su propuesta, así como en caso de resultar adjudicado, los que se generen por conceptos de transportación, gastos de fletes, mano de obra, maquinaria pesada y seguros de traslado, serán totalmente a su cargo liberando al Gobierno del Estado de Veracruz de la obligación de reintegrarlos cualquiera que sea el resultado de la licitación. -----

DICTAMEN TÉCNICO

SEXTA. - Una vez concluida la junta de presentación y apertura de proposiciones técnicas y económicas se turnarán las proposiciones técnicas al Departamento de Recursos Materiales y Servicios Generales y el Departamento de Planeación y Seguimiento Técnico del Instituto de Espacios Educativos del Estado de Veracruz, para que proceda la elaboración del dictamen técnico que será autorizado por la Comisión de la Licitación.-----



SÉPTIMA. - El dictamen técnico deberá formularse por escrito, debiendo contener de manera clara y concreta los razonamientos y sustentos técnicos por los cuales los licitantes cumplan o incumplan las especificaciones y características que la convocante haya estipulado de las bases de licitación. -----

OCTAVA. - El dictamen-técnico sustentará en este aspecto al dictamen económico de la licitación que servirá de fundamento para la emisión del fallo. -----

DICTAMEN TÉCNICO - ECONÓMICO

NOVENA.- El dictamen técnico económico, será emitido por la Comisión de la Licitación y contendrá una cronología del procedimiento, los resultados de la evaluación a las propuestas técnicas, señalando las razones de cumplimiento o incumplimiento, el comparativo de las ofertas y condiciones de venta, el análisis de cuál es la proposición más solvente o conveniente para la convocante, o en su caso los sustentos para declarar desierta la licitación, el fundamento legal y los resolutivos en los cuales se ha de apoyar el fallo. -----

DECIMA. - El dictamen técnico-económico se emitirá el día **29 noviembre de 2021, a las 12:00 horas**, en el salón de usos múltiples del Instituto de Espacios Educativos del Estado de Veracruz, sito en el Km. 1+900 carretera Xalapa-Veracruz, Col. Fuentes de las Animas, C.P. 91190, en Xalapa, Ver., dicho plazo al día siguiente después del dictamen cuenta con un plazo máximo de tres días hábiles posteriores al acto de presentación de apertura de propuestas técnicas y económicas, de acuerdo al segundo párrafo del artículo 57 de la Ley de Adquisiciones, Arrendamientos, Administración y Enajenación de Bienes Muebles del Estado de Veracruz de Ignacio de la Llave. -----

La adjudicación se hará por partida, al proveedor que cumpla con todas las especificaciones requeridas y garantice a la convocante las mejores condiciones disponibles en cuanto a precio, calidad, financiamiento, oportunidad y demás circunstancias pertinentes. -----

El procedimiento de licitación estará a cargo de una comisión de licitación integrada por los representantes siguientes: Subdirector Administrativo, Jefa del Departamento de Recursos Financieros, Jefe del Departamento Jurídico, Subdirector de Planeación y Seguimiento Técnico, Jefe de Oficina de Mobiliario la Oficina de Adquisiciones, todos del Instituto de Espacios Educativos del Estado de Veracruz, el Órgano Interno de Control de este Instituto que forma parte de la Comisión de Licitación y su función es solo de asesor. -----

La Comisión de Licitación tendrá amplias facultades para aplicar las leyes que sean relativas a la licitación y a las presentes bases y, será la única autoridad facultada para desechar cualquier proposición que no sea presentada conforme a lo dispuesto por la convocatoria, las presentes bases y sus anexos, siendo presidida por el Subdirector Administrativo. En representación del Subdirector Administrativo, los actos de la licitación podrán ser presididos por otro servidor público del Instituto de Espacios Educativos del Estado de Veracruz, quien tendrá en dichos actos, facultad para desechar cualquier proposición que no sea presentada conforme a lo dispuesto por la convocatoria, las presentes bases y sus anexos; la invitación a la Contraloría General del Estado, o en su caso, al Órgano Interno de Control no forma parte de la comisión de licitación y su función será la de asesor. -----



DECIMA PRIMERA. - Se descalificará a los participantes que no cumplan con cualquiera de los requisitos exigidos en las presentes bases o cuando se compruebe que algún proveedor ha acordado con otro u otros elevar los precios de los bienes, o bien presente documentación alterada. -----

Los Órganos Internos de Control de las Instituciones vigilarán el cumplimiento de las disposiciones de la Ley Infraestructura de la Calidad y pondrán en conocimiento de la Comisión Federal de Competencia toda posible irregularidad; vigilarán, así mismo, la Ley de Infraestructura de la Calidad, especialmente en lo relativo a las normas oficiales mexicanas o normas mexicanas. -----

DECIMA SEGUNDA. - El fallo se notificará por escrito y con acuse de recibido, a través de correo certificado el día **29 de noviembre de 2021 a partir de las 12:00 horas**, para su conocimiento estará disponible en la Subdirección Administrativa del Instituto de Espacios Educativos del Estado de Veracruz, ubicado dentro de las instalaciones del Instituto, localizado con domicilio en Carretera Federal Xalapa-Veracruz Km. 1.9, Colonia Fuentes de las Animas, C.P. 91190, Xalapa, Veracruz. -----

El fallo se sustentará en los dictámenes correspondientes, con fundamento en los artículos 51 y 57 de la Ley número 539 de Adquisiciones, Arrendamientos, Administración y Enajenación de Bienes Muebles del Estado de Veracruz de Ignacio de la Llave, que sustentan la evaluación técnica y económica, notificándose por escrito en el domicilio que para tal fin proporcione el licitante, en atención a lo que dispone la base Tercera, Fracción III dentro de un periodo de tres días hábiles siguientes al acto de apertura de las propuestas técnicas y económicas, y haciéndose público vía Internet en la página oficial del Instituto de Espacios Educativos del Estado de Veracruz. <http://espacioseducativos.gob.mx>. Por circunstancias económicas se podrá ajustar o ampliar el volumen de los bienes solicitados, en tal caso la convocante lo hará saber oportunamente por escrito a los participantes. -----

Dentro de su presupuesto aprobado y con fondo disponible, el Instituto bajo su responsabilidad y por razones fundadas, podrá acordar el incremento en la cantidad de bienes solicitados siempre que el monto total de las modificaciones no rebase, en conjunto, el 20% de los conceptos y volúmenes establecidos originalmente en los mismos y el precio de los bienes sea igual al pactado originalmente; así mismo igual porcentaje se aplicara a las prórrogas que se hagan respecto de la vigencia de los contratos y las ampliaciones se harán dentro de los seis meses posteriores a la firma del contrato, de conformidad con el artículo número 65 de la Ley número 539 de Adquisiciones, Arrendamientos, Administración y Enajenación de Bienes Muebles del Estado de Veracruz de Ignacio de la Llave. -----

DECIMA TERCERA.- Dentro de los cinco días siguientes a la fecha de notificación del fallo en un horario de 9:00 a 14:00 horas, antes del día **06 de diciembre del 2021**, el o los **licitantes que resulten adjudicados** por si o a través de su representante legal deberán comparecer ante la Oficina de Adquisiciones del Instituto de Espacios Educativos del Estado de Veracruz de Ignacio de la Llave, ubicado dentro de las instalaciones del Instituto, localizado con domicilio en Carretera Federal Xalapa-Veracruz Km. 1.9, Colonia Fuentes de las Animas, C.P. 91190, Xalapa, Veracruz, para suscribir el contrato correspondiente en la Subdirección



Administrativa, de no comparecer en el plazo indicado se cancelara la adjudicación otorgándose a la siguiente mejor postura siempre que la diferencia en precio, con respecto a la proposición que inicialmente hubiere resultado ganadora, no sea superior al diez por ciento y en caso de que resulte conveniente al interés de la convocante, de conformidad con el artículo 63 de la Ley número 539 de Adquisiciones, Arrendamientos, Administración y Enajenación de Bienes Muebles del Estado de Veracruz de Ignacio de la Llave; para poder suscribir el o los contratos o pedidos correspondientes; el licitante adjudicado deberá presentar la documentación siguiente, así como la documentación original o copias certificadas para su cotejo:

- 1.- El anexo No. 4 de las presentes bases.-----

- 2.- Copia del acta de nacimiento (persona física).-----

- 3.- Copia fotostática de identificación oficial (persona física y persona moral). -----

- 4.- Copia fotostática original para cotejo de la escritura pública, acta constitutiva de la sociedad y sus modificaciones, debidamente inscritas en el registro público de la propiedad. (Persona moral). -----

- 5.- Copia fotostática de la solicitud de inscripción al registro federal de contribuyentes ante la SHCP, ya sea persona física o moral. -----

- 6.- Copia fotostática de la cedula de identificación fiscal y clave única de registro de población.-----

- 7.- Documento de la opinión de cumplimiento y Obligaciones Fiscales en materia de Seguridad Social, emitida por el Instituto Mexicano del Seguro Social, de conformidad con el artículo 32-D del Código Fiscal de la Federación CFF y de las Reglas para la obtención de la opinión de cumplimiento de obligaciones Fiscales en materia de seguridad social, el cual deberá tener como máximo 30 días de haber sido expedida, sin la cual no será posible la celebración del contrato. -----

- 8.- Copia fotostática original para el cotejo del poder general o especial a favor del representante legal debidamente inscrito en el registro público de la propiedad. -----

- 9.- Copia fotostática del tarjetón como proveedor otorgado por la SEFIPLAN, debidamente actualizado. -----

- 10.- Constancias de obligaciones fiscales originales, por contribuciones estatales emitida por la Dirección General de Recaudación de la Secretaría de Finanzas y Planeación, y opinión de cumplimiento de obligaciones fiscales respecto a impuestos federales emitida por el Servicio de Administración Tributaria, ambos deberán tener como máximo 30 días de haber sido expedidas, de conformidad al artículo 9 bis de Código Financiero del Estado de Veracruz, sin las cuales no será posible la celebración del contrato.-----



Es importante señalar que con fundamento en el artículo 31 de los Lineamientos Generales de Austeridad y contención del Gasto para el Poder Ejecutivo del Estado Libre y Soberano de Veracruz de Ignacio de la Llave, previo a la suscripción del contrato o pedido respectivo, deberá invariablemente recabar la autorización de este Secretaría. -----

DECIMA CUARTA.- Con la finalidad de garantizar el cumplimiento de las obligaciones derivadas del contrato correspondiente, la calidad de los bienes, contra vicios ocultos, el pago de daños y perjuicios ocasionados por su incumplimiento, el pago de las penas convencionales y todas las obligaciones pactadas, el contratante deberá exhibir a favor del Instituto de Espacios Educativos del Estado de Veracruz, al momento de la firma del contrato, o en su caso de 5 a 10 días hábiles posteriores a la firma del contrato, **conforme al artículo 64 de la Ley número 539 de Adquisiciones, Arrendamientos, Administración y Enajenación de Bienes Muebles del Estado de Veracruz de Ignacio de la Llave**, una póliza de fianza expedida por compañía legalmente autorizada para ello, por el importe del 10% (diez por ciento), del monto total del o los contratos, sin incluir el concepto del impuesto al valor agregado, conforme a la redacción siguiente del **(Anexo B)**. -----

DECIMA QUINTA. - El Instituto de Espacios Educativos del Estado de Veracruz, podrá rescindir administrativamente el contrato en caso de incumplimiento de las obligaciones a cargo del proveedor, así como revocarlos anticipadamente cuando concurran razones de interés público. -----

DECIMA SEXTA. - La Entidad convocante podrá declarar desierta la presente licitación simplificada, de conformidad con el artículo número 47 de la Ley número 539 de Adquisiciones, Arrendamientos, Administración y Enajenación de Bienes Muebles del Estado de Veracruz de Ignacio de la Llave en los siguientes casos:

- I. No haya licitantes; -----
- II. Se acredite de manera fehaciente, que los precios de mercado son inferiores a las mejores ofertas recibidas. -----
- III. Los licitantes incumplan con los requisitos previos establecidos en la convocatoria y en las bases respectivas. -----
- IV. No lo permita el presupuesto. -----
- V. Los montos de las ofertas económicas excedan lo autorizado. -----
- VI. Se presenten caso fortuito o fuerza mayor. -----

En caso de que se presente solo una proposición, la unidad procederá a realizar una investigación de mercado para determinar la conveniencia de adjudicar el contrato al licitante único, si se declara desierta la licitación simplificada, la institución podrá adjudicarla directamente, de conformidad con el artículo 58 de la Ley número 539 de Adquisiciones, Arrendamientos, Administración y Enajenación de Bienes Muebles del Estado de Veracruz de Ignacio de la Llave. -----

DECIMA SÉPTIMA. - El concurso podrá ser cancelado sin responsabilidad para la convocante, en caso fortuito o de fuerza mayor o cuando por restricciones presupuestales, se haga imposible el cumplimiento económico del presente concurso. Lo anterior se comunicará



con toda oportunidad y por escrito a todos los participantes. -----

DECIMA OCTAVA. - En cumplimiento a lo dispuesto por los artículos 82, 83 y 84 de la Ley número 539 de Adquisiciones, Arrendamientos, Administración y Enajenación de Bienes Muebles del Estado de Veracruz de Ignacio de la Llave; los actos o resoluciones definitivos dictados dentro del procedimiento de licitación podrán ser impugnados por licitante o proveedor agraviado mediante el recurso de revocación. -----

El recurso de revocación se interpondrá ante la Dirección General de Responsabilidades Administrativas de la Contraloría General del Estado dentro de los cinco días hábiles, a partir del día siguiente a aquel en que surta sus efectos la notificación del acto o resolución impugnada. -----

DECIMA NOVENA. - Las **sanciones** que se aplicarán con motivo del incumplimiento de las obligaciones derivadas de las bases, pedidos o contratos de la presente licitación serán las siguientes:-----

- I. Se le aplicara multa de cien a mil días de UMAS general diario, vigente, en la fecha en que se cometa la infracción; y
- II. La prohibición para participar en los procesos de licitación durante dos años.

VIGESIMA. - El proveedor que, en forma reiterada infrinja las disposiciones de esta Ley, se le cancelara su registro de manera definitiva en el padrón de proveedores, haciéndolo de conocimiento a las demás instituciones. -----

VIGESIMA PRIMERA. - Las sanciones de prohibición general o cancelación definitiva serán sin perjuicio de las económicas que procedan. -----

VIGESIMA SEGUNDA. - Cuando el participante ganador una vez celebrado el contrato o pedido se atrase en la entrega de los bienes, se aplicará una **pena convencional** en caso de incumplimiento total o parcial de las obligaciones derivadas del contrato, consistente en el importe correspondiente al CINCO AL MILLAR del importe de las partidas no entregadas por cada día hábil de atraso, el cual será deducido del importe total a pagar, dicha sanción se establecerá en el contrato o pedido respectivo. -----

VIGESIMA TERCERA. - Cuando exista incumplimiento total o parcial del contrato o se declare en quiebra, se hará efectiva la fianza relativa al incumplimiento del contrato y las penas convencionales que al efecto establezcan en el mismo contrato, la institución podrá optar por demandar su cumplimiento a la rescisión y el resarcimiento de daños y perjuicios. -----

VIGESIMA CUARTA. - Cuando sin causa justificada incumpla en la entrega del bien en el término convenido y proceda la rescisión, se harán efectivas las garantías o fianzas otorgadas.-----



VIGESIMA QUINTA. - En términos del artículo 45 de la Ley número 539 de Adquisiciones, Arrendamientos, Administración y Enajenación de Bienes Muebles del Estado de Veracruz de Ignacio de la Llave, no podrán participar en la presente licitación los proveedores que se encuentren dentro de alguno de los impedimentos de contratación que señala el ordenamiento referido. -----

VIGESIMA SEXTA. - Se descalificará a los licitantes que incurran en los siguientes supuestos:

a) Que presenten u ofrezcan información falsa o documentación alterada. -----

b) Realicen prácticas desleales que afecten los intereses legales de la convocante o lesione el interés público. -----

c) Incumplan con los requisitos establecidos en la convocatoria o en las bases de licitación. -

VIGESIMA SÉPTIMA.- En los términos del artículo 46 de la Ley número 539 de Adquisiciones, Arrendamientos, Administración y Enajenación de Bienes Muebles del Estado de Veracruz de Ignacio de la Llave, queda prohibido a los licitantes concertar posturas entre sí; además se dará preferencia, respecto de bienes o servicios, de tecnología y calidad superiores a las mínimas requeridas, aun cuando exista un diferencial no mayor al diez por ciento entre la oferta de mejor calidad y la cotización inmediata inferior calificada, siempre que con ello no se rebase la disponibilidad presupuestal; y la prohibición de que las condiciones establecidas en las bases de licitación o las proposiciones presentadas por los licitantes sean negociables. -----

VIGESIMA OCTAVA. - Las presentes bases podrán ser modificadas por la convocante, debiendo notificar dichas modificaciones por lo menos con veinticuatro horas previas al acto de apertura de propuestas. -----

Para aclarar cualquier duda sobre las bases y su anexo técnicos motivo de la presente licitación, deberán comunicarlas en forma personal a la Subdirección Administrativa del Instituto de Espacios Educativos del Estado de Veracruz de esta ciudad capital, o bien comunicarse al teléfono fax y conmutador 01(228) 8-12-51-60, Ext. 132 y 240, o al correo electrónico: ieev_adquisiciones@hotmail.com. -----

VIGESIMA NOVENA. - En caso de alguna circunstancia extraordinaria o imprevista que resulte en la ejecución del proceso y este amerite la cancelación del mismo, este número de proceso se cancelara y quedará la documentación hasta la etapa en que haya llegado, y en su momento se realizará bajo un nuevo número de acuerdo al consecutivo que se tenga al momento de iniciarlo. -----





En caso de que la Empresa que representa no desee o no pueda participar, agradeceré a Usted notificarlo por escrito el día hábil siguiente a la fecha en que reciba la invitación.

ATENTAMENTE

LIC. HUGO LUIS MARTINEZ BOUZAS
SUBDIRECTOR ADMINISTRATIVO

XALAPA DE ENRIQUEZ, VER., A 12 DE NOVIEMBRE DEL 2021



**ANEXO 1 Y/O ANEXO TECNICO
RELACION DE PARTIDAS POR LAS CUALES SE PARTICIPA PARA LA
LICITACION SIMPLIFICADA MEDIANTE INVITACIÓN A CUANDO
MENOS TRES PROVEEDORES No. LS-104C80803-007-21 RELATIVA A
LA ADQUISICIÓN DE MAQUINARIA Y EQUIPOS PARA TALLERES**

NO. PARTIDA	DIRECCION	NOMBRE	CANTIDAD	CARACTERISTICA
1	CARRETERA GUTIÉRREZ ZAMORA - BOCA DE LIMA, KM 2.5 GUTIÉRREZ ZAMORA, VER.	YUGO CON CONJUNTO PARTICULAS MAGNETICAS	2	ANEXO I
2	CARRETERA GUTIÉRREZ ZAMORA - BOCA DE LIMA, KM 2.5 GUTIÉRREZ ZAMORA, VER.	MODULO DE ENTRENAMIENTO DE PLC	2	ANEXO II
3	CARRETERA GUTIÉRREZ ZAMORA - BOCA DE LIMA, KM 2.5 GUTIÉRREZ ZAMORA, VER.	MODULO DE ENTRENAMIENTO DE NEUMATICA BASICA	1	ANEXO III
4	CARRETERA GUTIÉRREZ ZAMORA - BOCA DE LIMA, KM 2.5 GUTIÉRREZ ZAMORA, VER.	MODULO DE ENTRENAMIENTO DE NEUMATICA AVANZADA	1	ANEXO IV
5	CARRETERA GUTIÉRREZ ZAMORA - BOCA DE LIMA, KM 2.5 GUTIÉRREZ ZAMORA, VER.	MODULO DE ENTRENAMIENTO DE ELECTRONEUMATICA BASICA	2	ANEXO V
6	CARRETERA GUTIÉRREZ ZAMORA - BOCA DE LIMA, KM 2.5 GUTIÉRREZ ZAMORA, VER.	MODULO DE ELECTRONEUMATICA AVANZADA	2	ANEXO VI
7	CARRETERA GUTIÉRREZ ZAMORA - BOCA DE LIMA, KM 2.5 GUTIÉRREZ ZAMORA, VER.	CONJUTO DE CABLES DE CONEXIONES 4 MM	2	ANEXO VII
8	CARRETERA GUTIÉRREZ ZAMORA - BOCA DE LIMA, KM 2.5 GUTIÉRREZ ZAMORA, VER.	ROTOVAPOR DIGITAL SENCILLO	1	ANEXO VIII
9	CARRETERA GUTIÉRREZ ZAMORA - BOCA DE LIMA, KM 2.5 GUTIÉRREZ ZAMORA, VER.	AGITADORES CON PLACA DE CALENTAMIENTO ANALOGO	2	ANEXO IX
10	CARRETERA GUTIÉRREZ ZAMORA - BOCA DE LIMA, KM 2.5 GUTIÉRREZ ZAMORA, VER.	BOMBA DE VACIO	1	ANEXO X





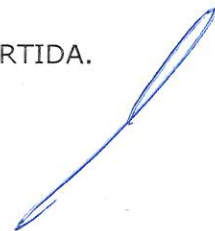
11	CARRETERA GUTIÉRREZ ZAMORA - BOCA DE LIMA, KM 2.5 GUTIÉRREZ ZAMORA, VER.	CAMPANA DE FLUJO LAMINAR HORIZONTAL	1	ANEXO XI
12	CARRETERA GUTIÉRREZ ZAMORA - BOCA DE LIMA, KM 2.5 GUTIÉRREZ ZAMORA, VER.	CAMPANA DE EXTRACCION DE HUMOS	1	ANEXO XII
13	CARRETERA GUTIÉRREZ ZAMORA - BOCA DE LIMA, KM 2.5 GUTIÉRREZ ZAMORA, VER.	CAMPANA DE EXTRACCION	1	ANEXO XIII
14	CARRETERA GUTIÉRREZ ZAMORA - BOCA DE LIMA, KM 2.5 GUTIÉRREZ ZAMORA, VER.	CENTRIFUGA	1	ANEXO XIV
15	CARRETERA GUTIÉRREZ ZAMORA - BOCA DE LIMA, KM 2.5 GUTIÉRREZ ZAMORA, VER.	BOMBA DE VACIO	1	ANEXO XV
16	CARRETERA GUTIÉRREZ ZAMORA - BOCA DE LIMA, KM 2.5 GUTIÉRREZ ZAMORA, VER.	BOROSCOPIO	1	ANEXO XVI
17	CARRETERA GUTIÉRREZ ZAMORA - BOCA DE LIMA, KM 2.5 GUTIÉRREZ ZAMORA, VER.	AUTOCLAVE NACIONAL DE 24 LITROS	1	ANEXO XVII
18	CARRETERA GUTIÉRREZ ZAMORA - BOCA DE LIMA, KM 2.5 GUTIÉRREZ ZAMORA, VER.	REFRACTOMETRO DIGITAL PARA ÍNDICE DE REEFRACCIÓN Y °BRIX	1	ANEXO XVIII
19	AV. UNIVERSIDAD TECNOLÓGICA LOTE GRANDE 1, 96360 NANCHITAL, VER.	ROBOT DE PLATAFORMA ROS ESTANDAR 3 WAFFLE PI	2	ANEXO XIX
20	AVENIDA UNIVERSIDAD 350, 94910 CUITLÁHUAC, VER.	CONTROLADOR LOGICO PROGRAMABLE MODULAR DE ALTA GAMA	2	ANEXO XX
21	AVENIDA UNIVERSIDAD 350, 94910 CUITLÁHUAC, VER.	CAMPANA DE EXTRACCION	2	ANEXO XXI





22	AVENIDA UNIVERSIDAD 350, 94910 CUITLÁHUAC, VER.	AUTOCLAVE	1	ANEXO XXII
23	AVENIDA UNIVERSIDAD 350, 94910 CUITLÁHUAC, VER.	GENERADOR DE VAPOR	1	ANEXO XXIII
24	AVENIDA UNIVERSIDAD 350, 94910 CUITLÁHUAC, VER.	EQUIPO MICRO KJELDAHL PARA DETERMINACION DE PROTEINAS.	1	ANEXO XXIV
25	AVENIDA UNIVERSIDAD 350, 94910 CUITLÁHUAC, VER.	HORNO DE CONVECCION MECANICA HECHO DE ACERO 1	1	ANEXO XXV
26	AVENIDA UNIVERSIDAD 350, 94910 CUITLÁHUAC, VER.	CROMATOGRAFO DE LIQUIDOS DE ALTA (HPLC)	1	ANEXO XXVI
27	AVENIDA UNIVERSIDAD 350, 94910 CUITLÁHUAC, VER.	MICROSCOPIO METALOGRAFICO VERTICAL (AVANZADO)	1	XXVII

ESTE ANEXO INCLUYE LAS GUIAS DETALLADAS DEL EQUIPO DE CADA PARTIDA.





ANEXO No. 2

**LIC. HUGO LUIS MARTÍNEZ BOUZAS
SUBDIRECTOR ADMINISTRATIVO DEL INSTITUTO
DE ESPACIOS EDUCATIVOS DEL ESTADO DE VERACRUZ
PRESENTE**

En relación a la Licitación Simplificada **No. LS-104C80803-007-21 RELATIVA A LA ADQUISICIÓN DE MAQUINARIA Y EQUIPOS PARA TALLERES** y en cumplimiento a las bases establecidas para participar en este concurso, manifiesto a usted bajo protesta de decir verdad que la Empresa _____ conoce y ha leído el contenido de las bases, aceptando someterse a los requisitos y condiciones establecidos en las mismas, esto es acepta en todas y cada una de sus partes el contenido del contrato, obligándose al cumplimiento del mismo.

ATENTAMENTE

REPRESENTANTE LEGAL

Este formato deberá ser presentado en papel membretado de la participante.



**ANEXO No. 4.
(formato)**

(nombre) _____, manifiesto bajo protesta de decir verdad, que los datos aquí asentados, son ciertos y han sido debidamente verificados, así como que cuento con facultades suficientes para suscribir la propuesta en la presente Licitación Simplificada **No. LS-104C80803-007-21 RELATIVA A LA ADQUISICIÓN DE MAQUINARIA Y EQUIPOS PARA TALLERES** a nombre y representación de: (persona física o moral)

Registro federal de contribuyentes:

Domicilio. -
Calle y número:

Colonia:

Delegación o Municipio:

Código Postal:

Entidad Federativa:

Teléfonos:

Fax:

Correo Electrónico:

No. De la escritura pública en la que consta su acta constitutiva:

Fecha:

Nombre, número y lugar del Notario Público ante el cual se dio fe de la misma:

Relación de accionista.-

Apellido Paterno:	Apellido Materno:	Nombre (s):	RFC. De Socios	% de Accionistas
-------------------	-------------------	-------------	----------------	------------------

Descripción del objeto social:

Reforma del acta constitutiva:

Número y fecha de registro de la empresa en el registro Público de la Propiedad y del Comercio

Nombre del apoderado o representante:

Datos de la Escritura Pública en la que consta que cuenta con las facultades suficientes para suscribir la propuesta. -

Escritura pública número:

Fecha:

Nombre, número y lugar del Notario Público ante el cual se otorgó:

**(Lugar y fecha)
Protesto lo necesario.**

(firma)

Nota: El presente formato podrá ser reproducido por cada participante en el modo que estime conveniente, debiendo respetar su contenido, preferentemente en el orden indicado.



ANEXO No. 5

**LIC. HUGO LUIS MARTÍNEZ BOUZAS
SUBDIRECTOR ADMINISTRATIVO DEL INSTITUTO
DE ESPACIOS EDUCATIVOS DEL ESTADO DE VERACRUZ
PRESENTE**

En relación a la Licitación Simplificada **No. LS-104C80803-007-21 RELATIVA A LA ADQUISICIÓN DE MAQUINARIA Y EQUIPOS PARA TALLERES** y en cumplimiento a las bases establecidas para participar en este concurso, manifiesto a usted **bajo protesta de decir verdad** que la Empresa _____ no se encuentra en las supuestas que establece el **artículo 45** de la Ley número 539 de Adquisiciones, Arrendamientos y Administración de los Bienes Muebles del Poder Ejecutivo del Estado de Veracruz de Ignacio de la Llave, como impedimentos para celebrar pedidos o contratos.

ATENTAMENTE

REPRESENTANTE LEGAL

Este formato deberá ser presentado en papel membretado de la participante.





ANEXO No. 6

**LIC. HUGO LUIS MARTÍNEZ BOUZAS
SUBDIRECTOR ADMINISTRATIVO DEL INSTITUTO
DE ESPACIOS EDUCATIVOS DEL ESTADO DE VERACRUZ
PRESENTE**

En relación a la Licitación Simplificada **No. LS-104C80803-007-21 RELATIVA A LA ADQUISICIÓN DE MAQUINARIA Y EQUIPOS PARA TALLERES** y en cumplimiento a las bases establecidas para participar en este concurso, manifiesto a usted bajo protesta de decir verdad que la Empresa _____ tiene entero conocimiento de la **Ley número 539 de Adquisiciones, Arrendamientos, Administración y enajenación de Bienes Muebles del estado de Veracruz de Ignacio de la Llave.**

ATENTAMENTE

REPRESENTANTE LEGAL

Este formato deberá ser presentado en papel membretado de la participante.



ANEXO No. 7
SECRETARIA DE EDUCACION
INSTITUTO DE ESPACIOS EDUCATIVOS DEL ESTADO DE VERACRUZ
CATALOGO DE PARTIDAS

Anexo No. 7			LICITACIÓN SIMPLIFICADA			
OFERTA ECONÓMICA			No. LS-10480803-007-21			
Nombre del proveedor:			ADQUISICIÓN DE MAQUINARIA Y EQUIPO PARA TALLERES			
Dirección:			FECHA:		HOJA NUM:	
teléfono:						
PARTIDA NUM.	CODIFICACIÓN	NOMBRE	UNIDAD	CANTIDAD	PRECIO UNIT. (SIN I.V.A.)	IMPORTE (SIN I.V.A.)
					\$	\$
					\$	\$
					\$	\$
					\$	\$
					\$	\$
					\$	\$
					\$	\$
					\$	\$
					\$	\$
					\$	\$
					\$	\$
					\$	\$
					\$	\$
					\$	\$
DEBERÁ INDICARSE EL IMPORTE TOTAL DE LA PROPUESTA SIN I.V.A., I.V.A. Y TOTAL CON I.V.A.					SUBTOTAL	
					I.V.A.	
					TOTAL C/ I.V.A.	
REPRESENTANTE LEGAL						
NOMBRE Y FIRMA:			L.A.P.	Libre a piso conforme ANEXO II. De LUNES a VIERNES en horario de 9:00 a 14:00 horas.		




ANEXO No. 8

Fecha de oficio: _____

**LIC. HUGO LUIS MARTINEZ BOUZAS
SUBDIRECTOR ADMINISTRATIVO.
P R E S E N T E.**

Por este conducto manifiesto a Usted mi consentimiento para que en caso de resultar adjudicado en la Licitación Simplificada **No. LS-104C80803-007-21 RELATIVA A LA ADQUISICIÓN DE MAQUINARIA Y EQUIPOS PARA TALLERES**, se proceda a efectuar los pagos correspondientes a través de transferencias Bancarias de conformidad a los datos siguientes:

NOMBRE DEL TITULAR
DE LA CUENTA: _____

BANCO: _____

Nº. DE CUENTA: (ONCE DÍGITOS) _____

SUCURSAL: _____

POBLACIÓN: _____

NOM. DE LA PERSONA QUE AUTORIZA: (A) _____

PUESTO O CARGO EN LA EMPRESA: _____

FIRMA

- (A) DEBERÁ TENER FIRMA AUTORIZADA EN LA CUENTA DE REFERENCIA
- (B) FAVOR DE ENVIAR LOS DATOS EN HOJA MEMBRETADA.



ANEXO "A"

CONTENIDO DEL ARTÍCULO 45 LEY DE ADQUISICIONES, ARRENDAMIENTOS, ADMINISTRACIÓN Y ENAJENACIÓN DE BIENES MUEBLES DEL ESTADO DE VERACRUZ

Artículo 45.- Las instituciones no podrán recibir proposiciones o celebrar contrato alguno, con las personas físicas o morales que se mencionan:

- I. Aquellas con las que cualquier servidor público en cargos de dirección, mandos medios o superiores de la propia institución, tenga relación familiar o de negocios, incluyendo aquellas de cuya contratación pueda resultar algún beneficio económico para él, su cónyuge o sus parientes consanguíneos hasta el cuarto grado, por afinidad o civiles hasta el segundo, o para terceros con las que tenga relaciones profesionales, laborales o de negocios, o bien para socios, sociedades o asociaciones de las que el servidor público o las personas antes enunciadas, formen o hayan formado parte, cuando menos dos años antes de que aquel haya ocupado el cargo;
- II. Los servidores públicos ajenos a la dirección o el mando en la institución, pero que desempeñen un empleo, cargo o comisión en la misma, o de las personas morales de las que estos formen parte, a menos que se solicite previamente la autorización expresa al órgano de control interno, el cual podrá pedir la opinión del subcomité;
- III. Aquellas personas inhabilitadas para desempeñar un empleo, cargo o comisión en el servicio público;
- IV. Aquellos proveedores a los que, por causas imputables a ellos, la institución convocante les hubiera rescindido administrativamente un contrato en más de una ocasión, dentro de un lapso de dos años calendario, contados a partir de la primera rescisión. Dicho impedimento prevalecerá ante la propia institución convocante durante dos años calendario, contados a partir de la fecha de rescisión del segundo contrato;
Los proveedores que se encuentren en el supuesto de la fracción anterior respecto de dos o más instituciones, durante un año calendario;
- V. Las que hubieren incumplido sus obligaciones contractuales respecto de las materias de esta Ley, por causas imputables a ellas y que hayan ocasionado daños perjuicios a una institución,
- VI. Los proveedores o licitantes cuya actividad mercantil o de negocios, de conformidad con su objeto social registrado y autorizado, no corresponda o no tenga relación con los bienes o servicios solicitados por la Institución;
- VII. Las que hubieren proporcionado información falsa. O que hayan actuado con dolo o mala fe en algún proceso para la adjudicación de un contrato;
- VIII. Las que hayan celebrado contratos en contravención a lo dispuesto por esta Ley;
- IX. Los proveedores que se encuentren en mora respecto de la entrega de bienes o servicios por causas imputables a ellos;
- X. Aquellas a las que se haya declarado en suspensión de pagos o estado de quiebra, o que estén sujetas a concurso de acreedores;
- XI. Las que por sí o a través de empresas del mismo grupo, elaboren dictámenes, peritajes y avalúos, cuando se requiera dirimir controversias entre tales personas y la institución; y
- XII. Las demás que por cualquier causa se encuentren impedidas por disposición de la ley.



ANEXO "B"

TEXTO QUE CONTIENE LAS DISPOSICIONES QUE DEBERÁN INCLUIRSE EN LAS PÓLIZAS DE GARANTÍA SOLICITADAS PARA CUMPLIMIENTO DEL CONTRATO DE LA LICITACIÓN SIMPLIFICADA No. LS-104C80803-007-21

Ante: La Secretaría de Finanzas y Planeación del Estado de Veracruz de Ignacio de la Llave.

Para garantizar por _____ el cumplimiento de todas y cada una de las obligaciones a su cargo, así como la correcta entrega de las bienes adjudicados, buena calidad de los materiales empleados en los mismos, penas convencionales pactadas, así como para responder de los defectos y vicios ocultos que resulten de la entrega de las bienes incluidos en el contrato de numero _____ de fecha _____ **celebrado entre el Gobierno del Estado de Veracruz de Ignacio de la Llave, a través del Instituto de Espacios Educativos del Estado de Veracruz, y _____**, relativo a los bienes: _____ con un monto total de \$ _____ (_____ 00/100 m.n.). sin incluir el Impuesto al Valor Agregado, La Institución Afianzadora expresamente declara: a) Que la presente fianza se expide de conformidad con el texto íntegro de dicho Contrato; b) En el caso de que sea prorrogado el plazo establecido para la terminación de las trabajos a que se refiere la fianza, o exista espera o bien se hubiese celebrado algún convenio modificadorio de plazo, su vigencia quedara automáticamente prorrogada en concordancia con dicha prórroga o espera, sin necesidad de solicitar endosos; c) La Institución Afianzadora acepta expresamente someterse al procedimiento de ejecución establecido por las artículos 178, 282 y 283 de la Ley de Instituciones de Seguros y de Fianzas en vigor, y estar conforme en que se aplique dicho procedimiento con exclusión de cualquier otro; d) Que para cancelar la fianza será requisito indispensable la orden expresa de la Secretaría de Finanzas y Planeación del Estado; e) La institución Afianzadora no goza de los beneficios de orden y excusión; f) En caso de controversia sobre la interpretación de la presente, la Afianzadora se somete a la jurisdicción de los tribunales competentes de la ciudad de Xalapa, Veracruz; g) La garantía de vicios ocultos que cubre esta fianza estará vigente por un año posterior a la fecha de recepción formal de las bienes por parte de la contratante. Fin del texto. -----



LICITACIÓN SIMPLIFICADA NO. LS-104C80803-007-21
MAQUINARIA Y EQUIPO PARA TALLERES
ANEXO I

NO. PARTIDA	DIRECCION	NOMBRE	CANTIDAD	CARACTERISTICA
1	CARRETERA GUTIÉRREZ ZAMORA - BOCA DE LIMA, KM 2.5 GUTIÉRREZ ZAMORA, VER.	YUGO CON CONJUNTO PARTICULAS MAGNETICAS	2	ANEXO I
2	CARRETERA GUTIÉRREZ ZAMORA - BOCA DE LIMA, KM 2.5 GUTIÉRREZ ZAMORA, VER.	MODULO DE ENTRENAMIENTO DE PLC	2	ANEXO II
3	CARRETERA GUTIÉRREZ ZAMORA - BOCA DE LIMA, KM 2.5 GUTIÉRREZ ZAMORA, VER.	MODULO DE ENTRENAMIENTO DE NEUMATICA BASICA	1	ANEXO III
4	CARRETERA GUTIÉRREZ ZAMORA - BOCA DE LIMA, KM 2.5 GUTIÉRREZ ZAMORA, VER.	MODULO DE ENTRENAMIENTO DE NEUMATICA AVANZADA	1	ANEXO IV
5	CARRETERA GUTIÉRREZ ZAMORA - BOCA DE LIMA, KM 2.5 GUTIÉRREZ ZAMORA, VER.	MODULO DE ENTRENAMIENTO DE ELECTRONEUMATICA BASICA	2	ANEXO V
6	CARRETERA GUTIÉRREZ ZAMORA - BOCA DE LIMA, KM 2.5 GUTIÉRREZ ZAMORA, VER.	MODULO DE ELECTRONEUMATICA AVANZADA	2	ANEXO VI
7	CARRETERA GUTIÉRREZ ZAMORA - BOCA DE LIMA, KM 2.5 GUTIÉRREZ ZAMORA, VER.	CONJUTO DE CABLES DE CONEXIONES 4 MM	2	ANEXO VII
8	CARRETERA GUTIÉRREZ ZAMORA - BOCA DE LIMA, KM 2.5 GUTIÉRREZ ZAMORA, VER.	ROTOVAPOR DIGITAL SENCILLO	1	ANEXO VIII
9	CARRETERA GUTIÉRREZ ZAMORA - BOCA DE LIMA, KM 2.5 GUTIÉRREZ ZAMORA, VER.	AGITADORES CON PLACA DE CALENTAMIENTO ANALOGO	2	ANEXO IX



10	CARRETERA GUTIÉRREZ ZAMORA - BOCA DE LIMA, KM 2.5 GUTIÉRREZ ZAMORA, VER.	BOMBA DE VACIO	1	ANEXO X
11	CARRETERA GUTIÉRREZ ZAMORA - BOCA DE LIMA, KM 2.5 GUTIÉRREZ ZAMORA, VER.	CAMPANA DE FLUJO LAMINAR HORIZONTAL	1	ANEXO XI
12	CARRETERA GUTIÉRREZ ZAMORA - BOCA DE LIMA, KM 2.5 GUTIÉRREZ ZAMORA, VER.	CAMPANA DE EXTRACCION DE HUMOS	1	ANEXO XII
13	CARRETERA GUTIÉRREZ ZAMORA - BOCA DE LIMA, KM 2.5 GUTIÉRREZ ZAMORA, VER.	CAMPANA DE EXTRACCION	1	ANEXO XIII
14	CARRETERA GUTIÉRREZ ZAMORA - BOCA DE LIMA, KM 2.5 GUTIÉRREZ ZAMORA, VER.	CENTRIFUGA	1	ANEXO XIV
15	CARRETERA GUTIÉRREZ ZAMORA - BOCA DE LIMA, KM 2.5 GUTIÉRREZ ZAMORA, VER.	BOMBA DE VACIO	1	ANEXO XV
16	CARRETERA GUTIÉRREZ ZAMORA - BOCA DE LIMA, KM 2.5 GUTIÉRREZ ZAMORA, VER.	BOROSCOPIO	1	ANEXO XVI
17	CARRETERA GUTIÉRREZ ZAMORA - BOCA DE LIMA, KM 2.5 GUTIÉRREZ ZAMORA, VER.	AUTOCLAVE NACIONAL DE 24 LITROS	1	ANEXO XVII
18	CARRETERA GUTIÉRREZ ZAMORA - BOCA DE LIMA, KM 2.5 GUTIÉRREZ ZAMORA, VER.	REFRACTROMETRO DIGITAL PARA ÍNDICE DE REEFRACCIÓN Y °BRIX	1	ANEXO XVIII
19	AV. UNIVERSIDAD TECNOLÓGICA LOTE GRANDE 1, 96360 NANCHITAL, VER.	ROBOT DE PLATAFORMA ROS ESTANDAR 3 WAFFLE PI	2	ANEXO XIX



20	AVENIDA UNIVERSIDAD 350, 94910 CUITLÁHUAC, VER.	CONTROLADOR LOGICO PROGRAMABLE MODULAR DE ALTA GAMA	2	ANEXO XX
21	AVENIDA UNIVERSIDAD 350, 94910 CUITLÁHUAC, VER.	CAMPANA DE EXTRACCION	2	ANEXO XXI
22	AVENIDA UNIVERSIDAD 350, 94910 CUITLÁHUAC, VER.	AUTOCLAVE	1	ANEXO XXII
23	AVENIDA UNIVERSIDAD 350, 94910 CUITLÁHUAC, VER.	GENERADOR DE VAPOR	1	ANEXO XXIII
24	AVENIDA UNIVERSIDAD 350, 94910 CUITLÁHUAC, VER.	EQUIPO MICRO KJELDAHL PARA DETERMINACION DE PROTEINAS	1	ANEXO XXIV
25	AVENIDA UNIVERSIDAD 350, 94910 CUITLÁHUAC, VER.	HORNO DE CONVECCION MECANICA HECHO DE ACERO 1	1	ANEXO XXV
26	AVENIDA UNIVERSIDAD 350, 94910 CUITLÁHUAC, VER.	CROMATOGRAFO DE LIQUIDOS DE ALTA (HPLC)	1	ANEXO XXVI
27	AVENIDA UNIVERSIDAD 350, 94910 CUITLÁHUAC, VER.	MICROSCOPIO METALOGRAFICO VERTICAL (AVANZADO)	1	XXVII



ANEXO I

YUGO CON CONJUNTO PARTÍCULAS MAGNÉTICAS

DESCRIPCIÓN:

YUGO CON CONJUNTO PARTÍCULAS MAGNÉTICAS, CONSTRUCCIÓN SELLADA Y DURADERA, RESISTENTE A LA ABRASIÓN, OPCIONES DE OPERACIÓN CA Y CC PARA LA INSPECCIÓN SUB-SUPERFICIAL.

PROPIEDADES DEL PRODUCTO

PESO 115V: 7.4 LB / 3.4 KG

230V: 7.2 LB / 3.3 KG

LEG SPAN 0-12 IN / 0-30 CM

LONGITUD DEL CABLE 12 FT / 3.7 M

CICLO DE TRABAJO 33 %, TIEMPO MÁXIMO DE ACTIVACIÓN 80 SEGUNDOS

REQUERIMIENTOS ELÉCTRICOS 115V - 60 HZ: 6.0 A

230V - 50/60 HZ: 2.7 A,

RECOMENDACIONES DE USO

PRUEBA DE PARTÍCULAS MAGNÉTICAS DEL MÉTODO NDT ACCESORIOS INCLUIDOS:

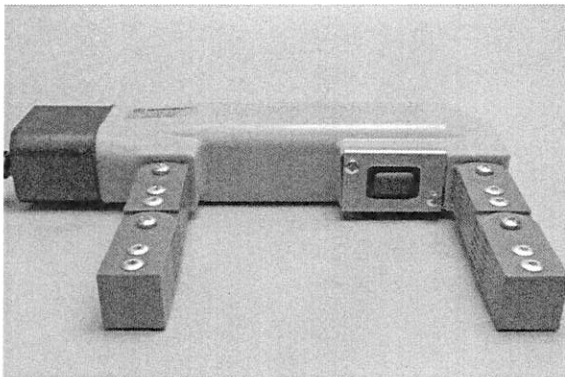
TESTING DE YUGO MAGNÉTICO PN 624115

YOKE LIGHT PN 623745

MANUAL DE INSTRUCCIONES DE OPERACIÓN.

CUMPLE CON LAS NORMATIVAS: ASME BPVC, ASTM E709, ASTM E1444 Y ASTM E3024. INCLUYA: CERTIFICADO CON ACREDITACIÓN 3 AÑOS DE GARANTÍA.

INCLUYE: ENTREGA EN SITIO DEL CLIENTE, CAPACITACIÓN Y PUESTA EN MARCHA.



**LAS IMÁGENES SON
ILUSTRATIVAS**



ANEXO II

MÓDULO DE ENTRENAMIENTO DE PLC

DESCRIPCIÓN:

MÓDULO DE ENTRENAMIENTO DE PLC. CPU CON MEMORIA DE TRABAJO: 300 KB PARA PROGRAMAS Y 1 MB PARA DATOS, FUENTE DE ALIMENTACIÓN, CABLES PARA PRÁCTICAS, INTERFAZ: PROFINET IRT CON 3 PORT SWITCH, TARJETA DE MEMORIA INCLUIDA, CABLE ETHERNET INCLUIDO, SOFTWARE DE PROGRAMACIÓN INCLUIDO: ENTRADAS/SALIDAS: 16 ENTRADAS DIGITALES (24 V DC), 8 SALIDAS DIGITALES (24 V DC/0,5 A) ALIMENTACIÓN ELÉCTRICA DE 127 VCA 60 HZ.

INCLUYE:

MANUALES DE TEORÍA Y PRÁCTICAS.

CAPACITACIÓN DE 20 HORAS.

MÓDULO INTEGRADO EN UN SÓLO CHASIS.

2 AÑOS DE GARANTÍA.

PARA APLICACIONES CON REQUISITOS MEDIOS EN CUANTO A VOLUMEN DE PROGRAMAS Y VELOCIDAD DE PROCESAMIENTO, PARA CONFIGURACIONES DESCENTRALIZADAS VÍA PROFINET IO O PROFIBUS DP. PERMITE AUMENTAR LA DISPONIBILIDAD DE INSTALACIONES Y MÁQUINAS SOPORTA PROFISAFE TANTO EN CONFIGURACIÓN CENTRAL COMO DESCENTRALIZADA

PROFINET IO CONTROLLER PARA HASTA 128 IO-DEVICES

PROFINET I-DEVICE PARA CONECTAR LA CPU COMO DISPOSITIVO PROFINET INTELIGENTE CON UN CONTROLADOR O UN CONTROLADOR PROFINET I/O

PROFINET SHARED I-DEVICE PARA 4 CONTROLADORES

INTERFAZ PROFINET IO IRT CON SWITCH INTEGRADO DE 3 PUERTOS

MODO ISÓCRONO EN PROFINET

CON MÚLTIPLES POSIBILIDADES DE COMUNICACIÓN:

COMUNICACIÓN PG/OP, PROFINET IO, COMUNICACIÓN IE ABIERTA (TCP, ISO-ON-TCP Y UDP), SERVIDOR WEB Y COMUNICACIÓN S7 (CON FB CARGABLES)

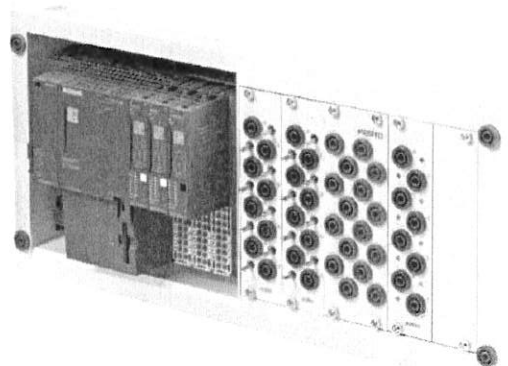
OPC UA SERVER Y CLIENT (DATA ACCESS) COMO OPCIÓN RUNTIME PARA INTEGRAR CON FACILIDAD EN SISTEMAS Y EQUIPOS

OPCIONALMENTE MAESTRO PROFIBUS PARA 125 ESCLAVOS PROFIBUS DP

CONTROL DE CONFIGURACIÓN (CONFIGURACIÓN FUTURA)

FUNCIONES MOTION CONTROL INTEGRADAS PARA CONTROLAR EJES DE VELOCIDAD Y EJES DE POSICIONAMIENTO; COMPATIBILIDAD CON ENCÓDERS EXTERNOS.

INCLUYE: ENTREGA EN SITIO DEL CLIENTE, CAPACITACIÓN Y PUESTA EN MARCHA.



**LAS IMÁGENES SON
ILUSTRATIVAS**



ANEXO III

MÓDULO DE ENTRENAMIENTO DE NEUMÁTICA BÁSICA.

LOS COMPONENTES MÁS IMPORTANTES EN CONJUNTO:

2X VÁLVULA DE 3/2 VÍAS ACCIONADA POR PULSADOR, NORMALMENTE CERRADA LX VÁLVULA DE 3/2 VÍAS ACCIONADA POR PULSADOR, NORMALMENTE ABIERTA LX VÁLVULA DE 5/2 VÍAS CON INTERRUPTOR SELECTOR MANUAL LX VÁLVULA DE 3/2 VÍAS CON INTERRUPTOR SELECTOR, NORMALMENTE CERRADA

2X VÁLVULA DE 3/2 VÍAS, ACCIONADA POR RODILLO, NORMALMENTE CERRADA 2X DETECTOR DE PROXIMIDAD NEUMÁTICO, CON FIJACIÓN PARA CILINDRO

LX TEMPORIZADOR NEUMÁTICO, NORMALMENTE CERRADO

LX VÁLVULA DE SECUENCIA LX VÁLVULA DE 3/2 VÍAS ACCIONADA NEUMÁTICAMENTE, POR UN LADO LX VÁLVULA DE 5/2 VÍAS, ACCIONADO NEUMÁTICAMENTE, POR UN LADO

3X VÁLV. DE IMPULSOS DE 5/2 VÍAS, ACCIONADO NEUMÁTICAMENTE EN AMBOS LADOS LX SELECTOR DE CIRCUITO (OR) 2X VÁLVULA DE SIMULTANEIDAD (AND) LX ESCAPE RÁPIDO

2X REGULADOR DE FLUJO UNIDIRECCIONAL LX CILINDRO DE SIMPLE EFECTO LX CILINDRO DE DOBLE EFECTO LX VÁLVULA DE INTERRUPCIÓN CON FILTRO Y REGULADOR LX REGULADOR DE PRESIÓN CON MANÓMETRO

2X MANÓMETRO

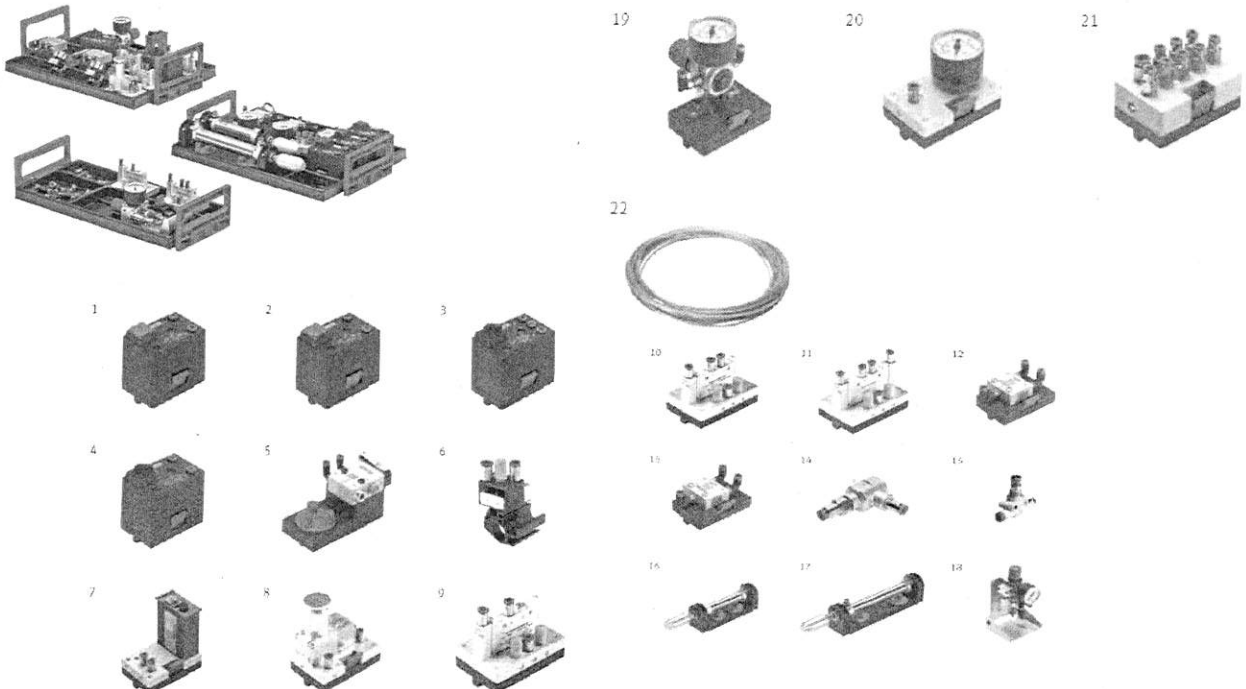
LX DISTRIBUIDOR DE AIRE

2X TUBO DE PLÁSTICO, 4X 0,75 PLATA 10 M INCLUYE:

MANUALES DE TEORÍA Y PRÁCTICAS.

CAPACITACIÓN DE 20 HORAS.

2 AÑOS DE GARANTÍA. **INCLUYE: ENTREGA EN SITIO DEL CLIENTE, CAPACITACIÓN Y PUESTA EN MARCHA.**



**LAS IMÁGENES SON
ILUSTRATIVAS**



ANEXO IV

MÓDULO DE ENTRENAMIENTO DE NEUMÁTICA AVANZADA

DESCRIPCIÓN:

MÓDULO DE ENTRENAMIENTO DE NEUMÁTICA AVANZADA:

LOS COMPONENTES MÁS IMPORTANTES EN CONJUNTO:

2X VÁLVULA DE 3/2 VÍAS ACCIONADA POR PULSADOR, NORMALMENTE CERRADA LX VÁLVULA

DE 3/2 VÍAS CON PULSADOR DE EMERGENCIA, NORMALMENTE ABIERTA LX VÁLVULA DE 3/2

VÍAS, ACCIONADA POR RODILLO EN UN SENTIDO, CERRADA LX VÁLVULA DE CONTRAPRESIÓN

4X VÁLVULA DE 3/2 VÍAS ACCIONADA NEUMÁTICAMENTE, POR UN LADO

2X VÁLVULA DE IMPULSOS DE 5/2 VÍAS, ACCIONADO NEUMÁTICAMENTE EN
AMBOS LADOS

2X TUBO DE PLÁSTICO, 4X 0,75 PLATA 10 M

4X SELECTOR DE

CIRCUITO (OR) 3X

VÁLVULA DE

SIMULTANEIDAD

(AND)

LX TEMPORIZADOR NEUMÁTICO, NORMALMENTE ABIERTO LX CONTADOR

NEUMÁTICO CON PRESELECCIÓN LX MÓDULO DE PASOS

2X REGULADOR DE FLUJO UNIDIRECCIONAL

2X VÁLVULA DE

ANTIRRETORNO,

PILOTADA 2X

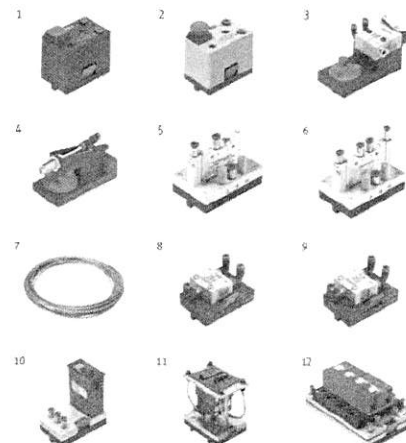
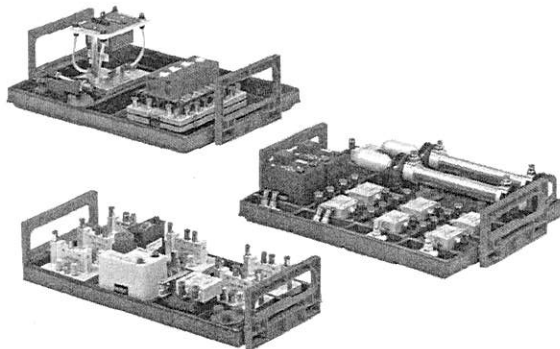
CILINDRO DE DOBLE

EFEECTO INCLUYE:

MANUALES DE TEORÍA Y PRÁCTICAS.

CAPACITACIÓN DE 20 HORAS.

2 AÑOS DE GARANTÍA. INCLUYE: ENTREGA EN SITIO DEL CLIENTE, CAPACITACIÓN Y PUESTA EN MARCHA.



**LAS IMÁGENES SON
ILUSTRATIVAS**

ANEXO V

MÓDULO DE ENTRENAMIENTO DE ELECTRONEUMÁTICA BÁSICA.

DESCRIPCIÓN:

MÓDULO DE ENTRENAMIENTO DE ELECTRONEUMÁTICA BÁSICA.

LOS COMPONENTES MÁS IMPORTANTES EN CONJUNTO:

LX ENTRADA DE SEÑALES ELÉCTRICAS

2X RELÉ, TRIPLE

LX FINAL DE CARRERA ELÉCTRICO, ACCIONADO POR LA IZQUIERDA LX FINAL DE CARRERA ELÉCTRICO, ACCIONADO POR LA DERECHA LX SENSOR DE PROXIMIDAD, ÓPTICO, M12

2X DETECTOR DE POSICIÓN ELECTRÓNICO CON ELEMENTO CON FIJACIÓN A CILINDRO 2 X ELECTROVÁLVULAS DE 3/2 VÍAS CON LED, NORMALMENTE CERRADA LX ELECTROVÁLVULA DE 5/2 VÍAS CON LED

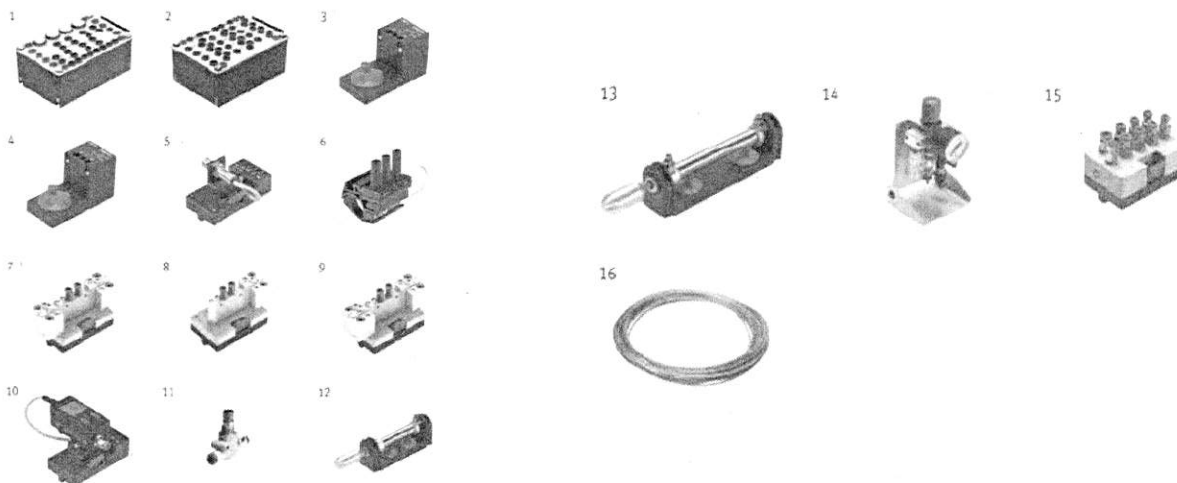
2X VÁLVULA DE DOBLE BOBINA DE 5/2 VÍAS CON LED LX SENSOR DE PRESIÓN CON INDICADOR 2X REGULADOR DE FLUJO UNIDIRECCIONAL LX CILINDRO DE DOBLE EFECTO

ALIMENTACIÓN ELÉCTRICA DE 127 VCA 60 HZ.

INCLUYE:

MANUALES DE TEORÍA Y PRÁCTICAS CAPACITACIÓN DE 20 HORAS.

2 AÑOS GARANTÍA, INCLUYE: ENTREGA EN SITIO DEL CLIENTE, CAPACITACIÓN Y PUESTA EN MARCHA.



**LAS IMÁGENES SON
ILUSTRATIVAS**



ANEXO VI

MÓDULO DE ELECTRONEUMÁTICA AVANZADA.

DESCRIPCIÓN:

MÓDULO DE ELECTRONEUMÁTICA AVANZADA. LOS COMPONENTES MÁS IMPORTANTES EN CONJUNTO:

LX ENTRADA DE SEÑALES ELÉCTRICAS

2X RELÉ, TRIPLE LX TEMPORIZADOR, DOBLE

LX CONTADOR ELECTRÓNICO CON PRESELECCIÓN LX. PULSADOR DE EMERGENCIA ELÉCTRICO

LX SENSOR DE PROXIMIDAD* INDUCTIVO, M12 LX SENSOR DE PROXIMIDAD, CAPACITIVO, M12

LX TERMINAL DE VÁLVULAS CON 5 POSICIONES DE VÁLVULA (MMII) 2X VÁLVULA DE ANTIRRETORNO, PIBATADA.

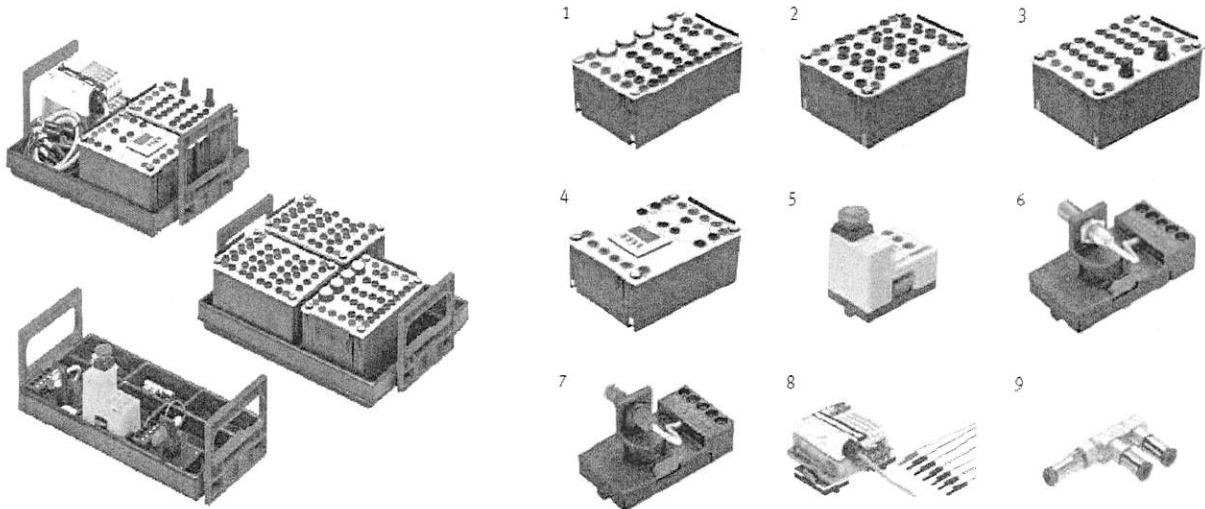
ALIMENTACIÓN ELÉCTRICA DE 127 VCA 60 HZ.

INCLUYE:

MANUALES DE TEORÍA Y PRÁCTICAS.

CAPACITACIÓN DE 20 HORAS.

2 AÑOS DE GARANTÍA. **INCLUYE: ENTREGA EN SITIO DEL CLIENTE, CAPACITACIÓN Y PUESTA EN MARCHA.**



**LAS IMÁGENES SON
ILUSTRATIVAS**



ANEXO VII

CONJUNTO DE CABLES DE CONEXIONES 4 MM

DESCRIPCIÓN:

CONJUNTO DE CABLES DE CONEXIONES 4MM (CABLES DE LABORATORIO DE SEGURIDAD BANANA A BANANA, PARA PRÁCTICAS CON LOS MÓDULOS DE ELECTRONEUMÁTICA Y PLC).

96 PIEZAS DE 4 MM, EN ROJO Y AZUL.

JUEGO COMPLETO, INCLUYE:

10 UNID. EN ROJO, 50 MM DE LARGO.

10 UNID. EN AZUL, 50 MM DE LARGO.

26 UNID. EN ROJO, 300 MM DE LARGO.

11 UNID. EN AZUL, 300 MM DE LARGO. - 21 UNID. EN ROJO, 500 MM DE LARGO.

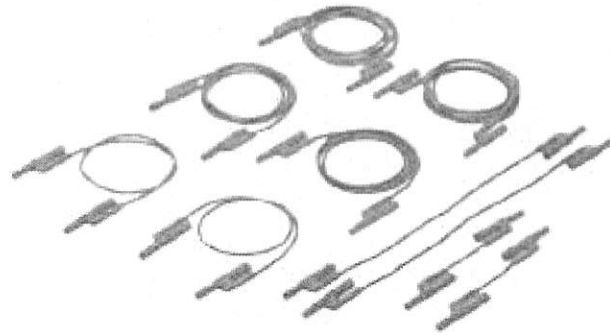
12 UNID. EN AZUL, 500 MM DE LARGO. - 3 UNID. EN ROJO, 1000 MM DE LARGO.

3 UNID. EN AZUL, 1000 MM DE LARGO. - 1 UNID. EN ROJO, 1500 MM DE LARGO.

1 UNID. EN AZUL, 1500 MM DE LARGO.

UN AÑO DE GARANTIA.

INCLUYE: ENTREGA EN SITIO DEL CLIENTE, CAPACITACIÓN Y PUESTA EN MARCHA.



**LAS IMÁGENES SON
ILUSTRATIVAS**



ANEXO VIII

ROTOVAPOR DIGITAL SENCILLO

DESCRIPCIÓN:

INTERVALO DE VELOCIDAD: 20 – 200 RPM

TIPO DE MOTOR: MOTOR BLDC

PANTALLA: LED (VELOCIDAD, TEMPERATURA Y TIEMPO)

INTERVALO DE TEMPERATURA: T. A. A 180 °C

PRECISIÓN: AGUA: $\pm 1^{\circ}\text{C}$, ACEITE: $\pm 3^{\circ}\text{C}$

PODER DE CALENTAMIENTO: 1010 W

DESPLAZAMIENTO: MANUAL: 110 MM + AUXILIAR: 100 MM INTERVALO DE TIEMPO: 1 – 999 S;

DIMENSIONES: UNIDAD PRINCIPAL: 440 X 320 X 450 MM

BAÑO DE CALENTAMIENTO: 300 X 300 X 240 MM

PESO: UNIDAD PRINCIPAL: 7 KG

BAÑO DE CALENTAMIENTO: 3 KG CONDICIONES DE OPERACIÓN:

TEMPERATURA: 5 – 40 °C;

HUMEDAD: 80 % HR

INTERFAZ USB: SÍ

POTENCIA: 1100 W

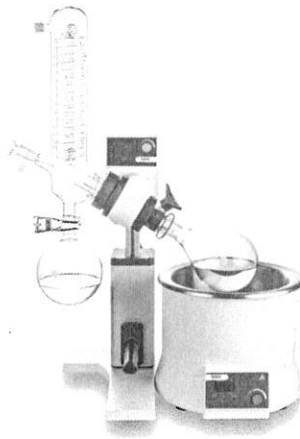
ALIMENTACIÓN: 100-120V, 200-240V / 50-60HZ

INCLUYE CABLE DE ALIMENTACIÓN CON CLAVIJA, SE CONECTA DIRECTAMENTE A CORRIENTE

INCLUYE INSTRUCTIVO DE OPERACIÓN UN AÑO DE GARANTÍA.

EL BAÑO DE CALENTAMIENTO DE 5 L CON CONTROL DE TEMPERATURA INDEPENDIENTE, PUEDE USARSE POR SEPARADO. EL MODO DE CALENTAMIENTO DE AGUA/ACEITE PUEDE CAMBIARSE DE MANERA SENCILLA MEDIANTE UN INTERRUPTOR. CONDENSADOR PATENTADO (SUPERFICIE DE ENFRIAMIENTO DE 1200 CM², CAPACIDAD DE 1000 ML), TUBO DE CONDENSACIÓN DE DOBLE HÉLICE + DISEÑO DE ARCO CIRCULAR CENTRAL PARA ACELERAR EL FLUJO DE LÍQUIDO CON UN EXCELENTE EFECTO DE ENFRIAMIENTO.

INCLUYE: ENTREGA EN SITIO DEL CLIENTE, CAPACITACIÓN Y PUESTA EN MARCHA.



**LAS IMÁGENES SON
ILUSTRATIVAS**



ANEXO IX

AGITADORES CON PLACA DE CALENTAMIENTO ANALOGICO ESCOLARES

DESCRIPCIÓN:

AGITADORES CON PLACA DE CALENTAMIENTO ANÁLOGO ESCOLARES.

VELOCIDAD: 0-1400 RPM

TEMPERATURA: AMBIENTE A 100 °C

SENSIBILIDAD TEMPERATURA: ± 1 °C

POTENCIA DE CALENTAMIENTO: 400 W

DIÁMETRO DE LA PLACA: 140 MM

DIMENSIONES: 25 X 15.4 X 11 CM

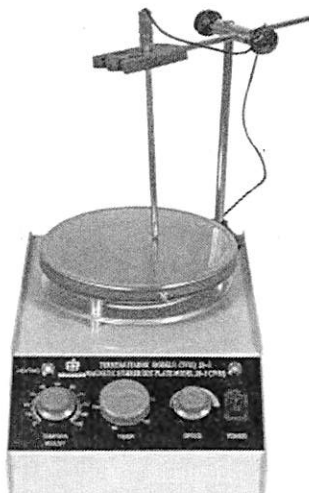
ALIMENTACIÓN: 120 V

RANGO TEMPORIZADOR: 0-120 MIN ACCESORIO:

SOPORTE MULTIUSOS.

INCLUYE CABLE DE ALIMENTACIÓN CON CLAVIJA, SE CONECTA DIRECTAMENTE A CORRIENTE INCLUYE INSTRUCTIVO DE OPERACIÓN UN AÑO DE GARANTÍA.

INCLUYE: ENTREGA EN SITIO DEL CLIENTE, CAPACITACIÓN Y PUESTA EN MARCHA.



**LAS IMÁGENES SON
ILUSTRATIVAS**



ANEXO X

BOMBA DE VACÍO

BOMBA DE VACÍO

MÁXIMO VACÍO: 670 MM HG (89.3 KPA)

MÁXIMA TASA DE FLUJO: 20 L/MIN

ROTOR DEL MOTOR: 1700 RPM

POTENCIA: 1/8 HP

PUERTO DE ROSCA: 5/16 (8MM)

NIVEL DE RUIDO: 50 DB

CORRIENTE MÁXIMA: 0.8 A

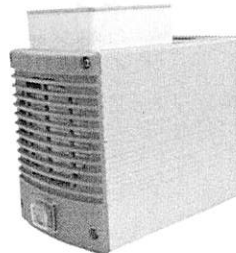
POTENCIA MÁXIMA: 70 W

ENERGÍA: 70W/110V/60 HZ PESO NETO: 5.0 KG

CARTUCHO PARA FILTRO DE ENTRADA DE AIRE: BOMBA EQUIPADA CON UNA TRAMPA DE HUMEDAD EN LA ENTRADA DE AIRE PARA FILTRAR PARTÍCULAS, HUMEDAD Y PROLONGAR EL TIEMPO DE VIDA DE LA BOMBA.

INCLUYE ALIMENTACIÓN Y CABLE DE ALIMENTACIÓN CON CLAVIJA, SE CONECTA DIRECTAMENTE A CORRIENTE INCLUYE INSTRUCTIVO DE OPERACIÓN UN AÑO DE GARANTÍA.

INCLUYE: ENTREGA EN SITIO DEL CLIENTE, CAPACITACIÓN Y PUESTA EN MARCHA.



**LAS IMÁGENES SON
ILUSTRATIVAS**



ANEXO XI CAMPANA DE FLUJO LAMINAR HORIZONTAL

DESCRIPCIÓN:

CAMPANA DE FLUJO LAMINAR HORIZONTAL.

ALTURA DE LA SUPERFICIE DE TRABAJO: 750 MM

VELOCIDAD DEL FLUJO DE AIRE: 0.3 – 0.5 M/S, VELOCIDAD AJUSTABLE

VENTANA FRONTAL: MOTORIZADA, APERTURA MÁXIMA DE 430 MM

FILTRO HEPA: 99.999% DE EFICIENCIA PARA 0.3 MM PRE-FILTRO: FIBRA DE POLIÉSTER, LAVABLE, RUIDO: <65 DB

LUZ UV: LÁMPARA UV DE 30 W, EMISIÓN DE 253.7 NM

LUZ BLANCA: LÁMPARA LED DE 12 W

DIMENSIONES INTERNAS: 1200 X 500 X 570 MM

DIMENSIONES EXTERNAS: 1300 X 820 X 2040 MM PESO BRUTO: 254 KG

MATERIALES DE FABRICACIÓN.

VENTANA FRONTAL: VIDRIO TEMPLADO DE 5 MM

ÁREA DE TRABAJO: ACERO INOXIDABLE 304

CUERPO PRINCIPAL Y BASE: ACERO LAMINADO EN FRÍO CON RECUBRIMIENTO ANTIBACTERIAL

CONSUMO: 400 W

ALIMENTACIÓN: CA 110V±10%, 60HZ UN AÑO DE GARANTÍA.

ACCESORIOS INCLUIDOS:

ENCHUFES A PRUEBA DE AGUA

BASE CON RUEDAS Y PATAS NIVELADORAS

LÁMPARAS UV Y LED

LLAVE DE GAS, MANUAL DE OPERACIÓN

INCLUYE CABLE DE ALIMENTACIÓN, SE CONECTA DIRECTAMENTE A CORRIENTE

CARACTERÍSTICAS ADICIONALES

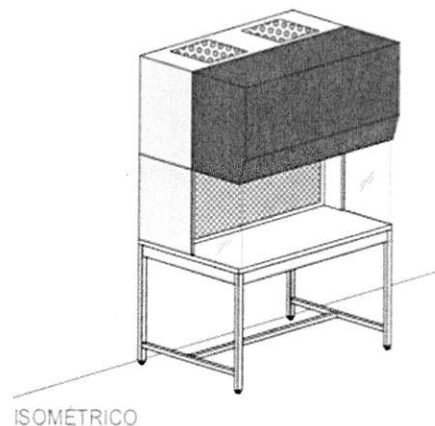
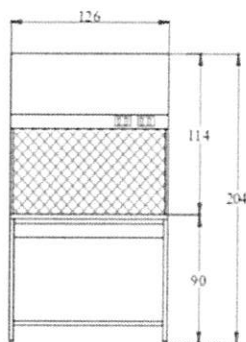
PANEL DE CONTROL INTUITIVO, TIENE TECLAS SUAVES Y FÁCILES DE USAR.

CUENTA CON PANTALLA LCD PARA LA VISUALIZACIÓN DE PARÁMETROS: TIEMPO DE VIDA DE LA LÁMPARA UV, TIEMPO DE TRABAJO, VELOCIDAD DEL FLUJO DE AIRE Y FUNCIONES EJECUTADAS (ENCHUFES, LUZ BLANCA O UV, AJUSTE DE LA VELOCIDAD DEL FLUJO DE AIRE).

LA LUZ BLANCA ES SUMINISTRADA POR TECNOLOGÍA LED QUE OFRECE EXCELENTE ILUMINACIÓN EN EL ÁREA DE TRABAJO Y TIENE LARGA VIDA ÚTIL.

INCLUYE: ENTREGA EN SITIO DEL CLIENTE, CAPACITACIÓN Y PUESTA EN MARCHA.

CFH-126
MAGNAHELC



**LAS IMÁGENES SON
ILUSTRATIVAS**

ANEXO XII

CAMPANA DE EXTRACCIÓN DE HUMOS

DESCRIPCIÓN:

ALTURA DE LA SUPERFICIE DE TRABAJO: 750 MM

VELOCIDAD DEL FLUJO DE AIRE: 0.3 - 0.8 M/S, VELOCIDAD AJUSTABLE

VENTANA FRONTAL: MOTORIZADA, APERTURA MÁXIMA DE 520 MM RUIDO: ≤ 70 DB

LUZ UV: LÁMPARA UV DE 20 W, EMISIÓN A 253.7 NM

LUZ BLANCA: LÁMPARA LED DE 8 W

DIMENSIONES INTERNAS: 880 X 730 X 745 MM

DIMENSIONES EXTERNAS: 1000 X 840 X 2150 MM

MATERIALES DE FABRICACIÓN:

VENTANA FRONTAL: VIDRIO TEMPLADO DE 5 MM

MESA DE TRABAJO: RESINA FENÓLICA RESISTENTE A PRODUCTOS QUÍMICOS

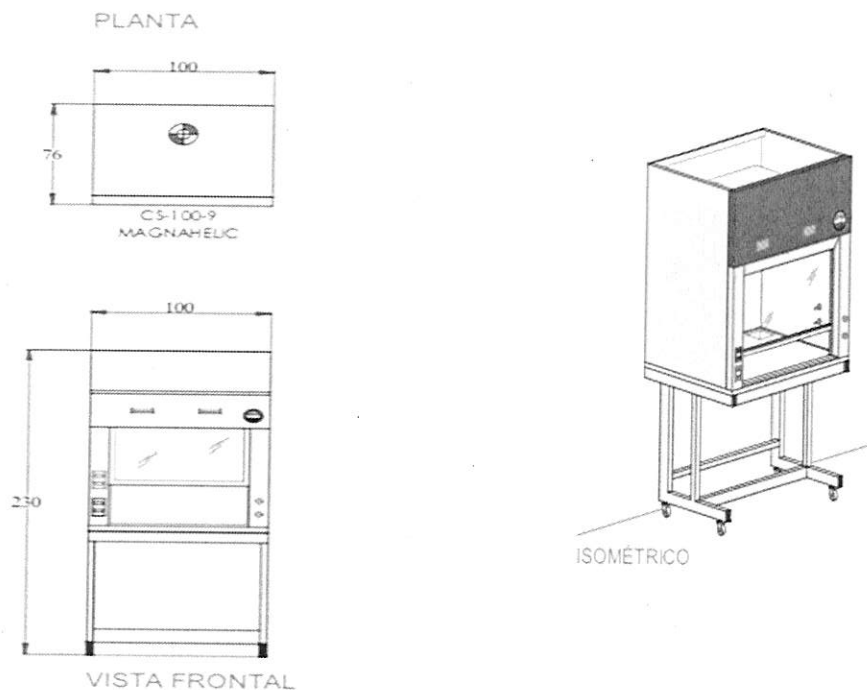
EXTERIOR: ACERO LAMINADO EN FRÍO CON RECUBRIMIENTO ANTIBACTERIAL

CONSUMO: 400 W

ALIMENTACIÓN: CA 110V \pm 10%, 60HZ

**INCLUYE CABLE DE ALIMENTACIÓN, SE CONECTA DIRECTAMENTE A CORRIENTE,
INCLUYE INSTRUCTIVO DE OPERACIÓN UN AÑO DE GARANTÍA.**

INCLUYE: ENTREGA EN SITIO DEL CLIENTE, CAPACITACIÓN Y PUESTA EN MARCHA.



**LAS IMÁGENES SON
ILUSTRATIVAS**

ANEXO XIII CAMPANA DE EXTRACCIÓN

DESCRIPCIÓN:

ALTURA DE LA SUPERFICIE DE TRABAJO: 900 MM

VELOCIDAD DEL FLUJO DE AIRE: 0.3-0.8 M/S, VELOCIDAD AJUSTABLE.

VENTANA FRONTAL: MOTORIZADA, APERTURA MÁXIMA DE 520 MM RUIDO: ≤ 70 DB

LUZ BLANCA: LÁMPARA UV DE 20 W, EMISIÓN A 253.7 NM

DIMENSIONES INTERNAS: 960X580X900 MM

DIMENSIONES EXTERNAS: 1220X760X2300 MM

PESO BRUTO: 230 KG

MATERIALES DE FABRICACIÓN: VENTANA FRONTAL: VIDRIO TEMPLADO DE 5 MM. MESA DE TRABAJO: RESINA FENÓLICA RESISTENTE A PRODUCTOS QUÍMICOS EXTERIOR: ACERO LAMINADO EN FRÍO CON RECUBRIMIENTO ANTIBACTERIAL.

CONSUMO: 400 W

ALIMENTACIÓN: CA 110 V \pm 10%, 60 HZ

CUERPO INTERIOR FABRICADO EN POLIPROPILENO DE 6 MM DE ESPESOR.

CUBIERTA DE TRABAJO DE POLIPROPILENO EN COLOR BLANCO LECHOSO.

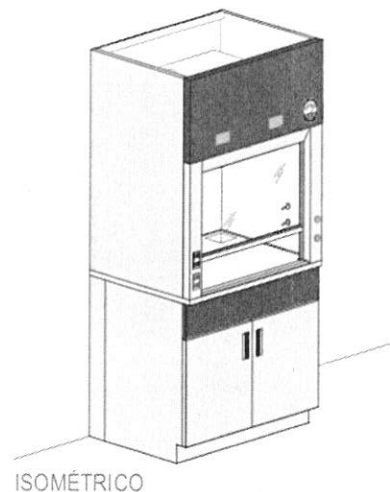
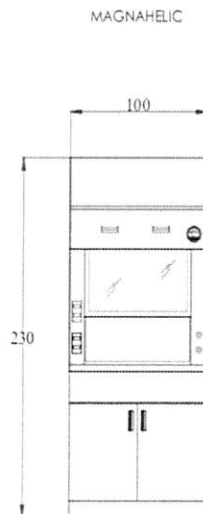
MARCO DE ACERO INOXIDABLE.

BASE PORTA CAMPANA FABRICADOS EN LÁMINA GALVANIZADA CALIBRE 22 CON TERMINADO EN POLVO HÍBRIDO EXPOXPOLIÉSTER APLICADO BAJO UN CONTACTO ELÉCTRICO DÚPLEX POLARIZADO CON TAPA DE SEGURIDAD.

INCLUYE: ENTREGA EN SITIO, INSTALACIÓN, PUESTA EN MARCHA Y CAPACITACIÓN.

(INVOLUCRA DISEÑO DE LA CAMPANA DE EXTRACCIÓN PERSONALIZADO, ACORDE A LAS MEDIDAS DEL ESPACIO DISPONIBLE EN LA INSTITUCIÓN PARA EL EQUIPO, ASÍ COMO MATERIALES ADICIONALES PARA MANIPULACIÓN DE ÁCIDO PERCIÓRICO, ASEGURAMIENTO DE LA INSTALACIÓN DELA CAMPANA Y LA CAPACITACIÓN PARA EL PERSONAL QUE LA VA A OPERARLA) 120 V, 60 HZ

UN AÑO DE GARANTÍA. INCLUYE: ENTREGA EN SITIO DEL CLIENTE, CAPACITACIÓN Y PUESTA EN MARCHA.



**LAS IMÁGENES SON
ILUSTRATIVAS**



ANEXO XIV CENTRIFUGA

DESCRIPCIÓN:

OPERACIÓN A 120 V, 60 HZ

RANGO DE VELOCIDAD: 200-1

6000 RPM

FUERZA CENTRÍFUGA 4,185 XG,

CAPACIDAD MÁXIMA: 6 TUBOS DE 50 ML Y 6 TUBOS DE 10 ML (PUEDEN CONSIDERARSE 12 TUBOS DE 15 ML).

TIEMPO PROGRAMABLE: 99 HORAS 59 MINUTOS Y 10 SEGUNDOS;

FUNCIONAMIENTO CONTINUO, NIVEL DE RUIDO: MENOR O IGUAL A 60DB CERTIFICACIÓN FCC CLASE B (PREFERENTEMENTE) 28 X 37 X 26 CM, PESO SIN ROTOR: 15 KG. INCLUYE MANUAL DE OPERACIÓN UN AÑO DE GARANTÍA.

INCLUYE CABLE DE ALIMENTACIÓN.

INCLUYE: ENTREGA EN SITIO DEL CLIENTE, CAPACITACIÓN Y PUESTA EN MARCHA.



**LAS IMÁGENES SON
ILUSTRATIVAS**



ANEXO XV BOMBA DE VACIO

DESCRIPCIÓN:

BOMBA DE VACÍO Y PRESIÓN 36 LT/MIN

POTENCIA: 1/4 HP

PRESIÓN: 22 LB/PULG., 1.5 KG/CM

VACÍO: 450 MM DE HG. 17" DE HG

DESPLAZAMIENTO DE VACÍO: 36 LT/MIN

BOMBA: 3450 RPM

MOTOR: 1/4 HP

TIEMPO MAX. DE OPERACIÓN: 15 MIN.

ASA PARA SERVICIO PORTÁTIL/SISTEMA DE VACÍO PORTÁTIL INCLUYE MANUAL DE OPERACIÓN

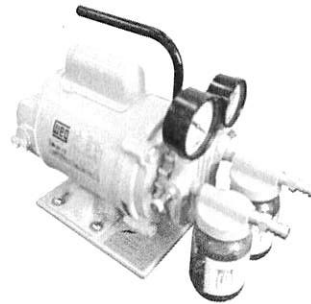
UN AÑO DE GARANTÍA.

INCLUYE CABLE DE ALIMENTACIÓN Y BATERÍA RECARGABLE

NO INCLUYE CLAVIJAS

115 V, 60 HZ

INCLUYE: ENTREGA EN SITIO DEL CLIENTE, CAPACITACIÓN Y PUESTA EN MARCHA.



**LAS IMÁGENES SON
ILUSTRATIVAS**



ANEXO XVI BOROSCOPIO

DESCRIPCIÓN:

VIDEOSCOPIO DE INSPECCIÓN DE ALTA RESOLUCIÓN SONDA DE ALTA DEFINICIÓN CON DOBLE CÁMARA.

CALIDAD DE IMAGEN 800X600 (480.00 PÍXELES) Y 1200X720 (864.000 PÍXELES).

VELOCIDADES DE PROCESAMIENTO QUE PROPORCIONAN UNA IMAGEN NÍTIDA Y UNIFORME

PANTALLA LCD DE 7 PULGADAS PARA FACILITAR LA VISUALIZACIÓN

FUNCIÓN ZOOM DE MACRO A MICRO

ILUMINACIÓN AJUSTABLE PARA CAPTURAR LA MEJOR IMAGEN

TECNOLOGÍA PARA UNA ORIENTACIÓN APROPIADA, INDEPENDIEMENTE DE LA POSICIÓN DE LA SONDA (SOLO SONDA DE 1.2 M)

PERMITE GUARDAR Y COMPARTIR IMÁGENES DIRECTAMENTE DESDE LA CÁMARA DE INSPECCIÓN

TEMPERATURA OPERATIVA 32 GRADOS A 113 GRADOS FAHRENHEIT, FUENTE DE PODER BATERÍA

RECARGABLE DE ION DE LITIO, LONGITUD DEL EJE 47 PULGADAS, RESOLUCIÓN DE PIXEL 1200

X 720, TAMAÑO DEL MONITOR 7 PULGADAS, PROFUNDIDAD DE OBSERVACIÓN 1.18 PULGADAS

A 2.75 PULGADAS, PRUEBA DE CAÍDA 2M, DIÁMETRO DEL EJE 0.33 PULGADAS, TAMAÑO DE LA

CÁMARA 10.0MM, GRABACIÓN VIDEO, IMAGEN.

INCLUYA:

1X DS703FC VIDEOSCOPIO

1X SONDA-CÁMARA SEMIRIGIDA 1.2M, 8.5MM

1X CORREA DE MANO

1X CABLE USB

1X FUENTE DE ALIMENTACIÓN 127 VOLTS AC

1X TPAK COLGADOR MAGNÉTICO

1X CARCASA PROTECTORA AMARILLA EVA (COLOCADA) **2 AÑOS DE GARANTÍA.**

MANUAL DE INSTRUCCIONES DE OPERACIÓN.

NORMATIVA DE SEGURIDAD IEC 61010-1

INCLUYE: ENTREGA EN SITIO DEL CLIENTE, CAPACITACIÓN Y PUESTA EN MARCHA.



**LAS IMÁGENES SON
ILUSTRATIVAS**



ANEXO XII AUTOCLAVE NACIONAL DE 24 LITROS

DESCRIPCIÓN:

AUTOCLAVE NACIONAL DE 24 LITROS.

CAPACIDAD: 24 LITROS, TEMPERATURA DE ESTERILIZACIÓN: 121°C/HORA

MATERIAL, CUERPO INTERNO DE LÁMINA DE ACERO INOXIDABLE TIPO 304 CALIBRE 12

CANASTILLA CAL. 22 TIPO 304 CON ASA DE ACERO INOXIDABLE

VÁLVULAS DE LATÓN, DIMENSIONES: 25 X 50 CM ALIMENTACIÓN: 125V, POTENCIA: 1100W

CARACTERÍSTICAS ADICIONALES:

MANÓMETRO QUE PERMITE VISUALIZAR LA PRESIÓN DE LA CÁMARA INTERNA.

TERMÓMETRO, MIRILLA O NIVEL DE AGUA CON LLAVE DE DESAGÜE PARA SU LAVADO.

INCLUYE CABLE DE ALIMENTACIÓN

SE CONECTA DIRECTAMENTE A CORRIENTE INCLUYE INSTRUCTIVO DE OPERACIÓN UN AÑO DE GARANTÍA.

INCLUYE: ENTREGA EN SITIO DEL CLIENTE, CAPACITACIÓN Y PUESTA EN MARCHA.



**LAS IMÁGENES SON
ILUSTRATIVAS**



ANEXO XIII REFRACTOMETRODIGITAL PARA INDICE DE REEFRACCION Y BRIX

DESCRIPCIÓN:

REFRACTÓMETRO DIGITAL PARA ÍNDICE DE REFRACCIÓN Y °BRIX.

ANILLO PARA MUESTRA DE ACERO INOXIDABLE SELLADO CON PRISMA ÓPTICO DE ALTO GRADO HECHO DE VIDRIO SÍLEX.

ÍNDICE DE REFRACCIÓN DE 1.3300-1.5080 CON UNA EXACTITUD DE +/- 0.0005

0-85% DE INTERVALO PARA BRIX CON +/- 0.2% DE EXACTITUD

CALIBRACIÓN SIMPLE, MEDICIONES CON COMPENSACIÓN AUTOMÁTICA DE TEMPERATURA (ATC) Y SIN COMPENSACIÓN DE TEMPERATURA (NOTC).

UN AÑO DE GARANTÍA.

USO DE BATERÍAS INCLUIDO.

INCLUYE MANUAL DE INSTRUCCIONES.

EL EQUIPO SE SUMINISTRA CON UNA BATERÍA DE 9V QUE DURA 5000 LECTURAS APROXIMADAMENTE.

INCLUYE: ENTREGA EN SITIO DEL CLIENTE, CAPACITACIÓN Y PUESTA EN MARCHA.



**LAS IMÁGENES SON
ILUSTRATIVAS**



ANEXO XIX ROBOT DE PLATAFORMA ROS

DESCRIPCIÓN:

ROBOT DE PLATAFORMA ROS ESTÁNDAR 3 WAFFLE PI: VELOCIDAD MÁXIMA DE TRASLACIÓN DE 0.26M/S.

VELOCIDAD DE ROTACIÓN MÁXIMA DE 10.82 RAD/S (104.27 GRD/S). CARGA ÚTIL MÁXIMA DE 30 KG. DIMENSIONES 281 X 306 X 141 MM (LARGO/ANCHO/ALTO). PESO DE 1.8KG. UMBRAL DE ESCALADA DE 10 MM.

TIEMPO DE OPERACIÓN DE 2 HORAS. TIEMPO DE CARGA ESTIMADA DE 2.5 HORAS. COMPUTADORA RASPBERRY PI 3 MODELO B/B+. MCU 32-BIT ARM CORTEX- M17 CON FPU (216 MHZ, 462 DMIPS). MÓDULO DE CONTROL REMOTO RC-100B + BT-410 SET (BLUETOOTH 4, BLE). ACTUADORES XM430-W210. 360 SENSOR LASER DE DISTANCIA LDS-01. CÁMARA RASPBERRY PI MÓDULO DE CÁMARA V2.1. IMU GIROSCOPIO / ACELERÓMETRO / MAGNETÓMETRO 3 AXIS. 3.3V / 800MA, 5V / 4A, 12V / IA. PINES DE EXPANSIÓN GPIO 18 PINS/ARDUINO 32 PINS. PERIFÉRICO UART X3, CAN X1, SPI X1, I2C X1, ADC X5, SPIN OLLO X4 PUERTOS DYNAMIXEL RS485 X 3, TTL X 3.

VARIAS SECUENCIAS DE PITIDOS PROGRAMABLES. 4 LEDS PROGRAMABLES 3 LEDS DE ESTATUS. INCLUYE.

ALIMENTACIÓN, FUENTE CONMUTADA: ENTRADA: 100-240V, AC 50/60HZ, 1.5A @MAX; SALIDA: 12V DC, 5A.

1 AÑO DE GARANTÍA CON EL FABRICANTE.

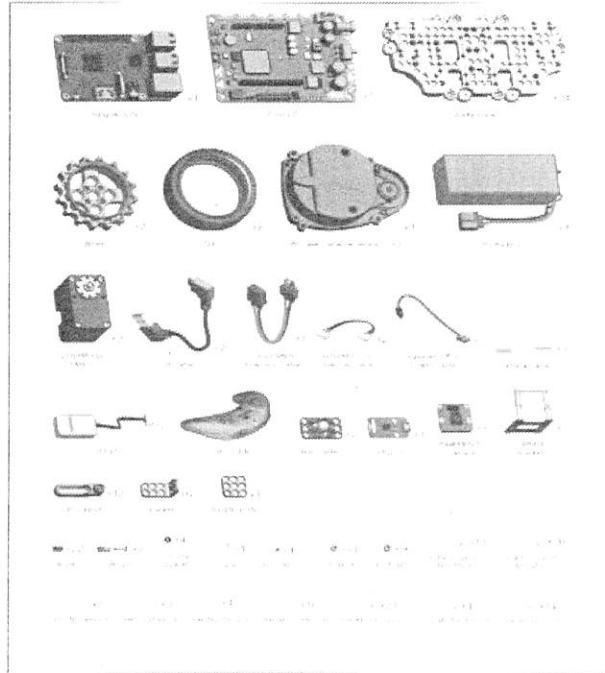
COMPONENTES QUE INCLUYE EL PAQUETE:

- 1X BATERÍA DE POLÍMEROS DE LITIO 11.1V 1800MAH/19.98WH 5C. USB
- 1X CARGADOR DE BATERÍA
- 1X RASPBERRY PI 3
- 1X OPENCR 1.0
- 24X WAFFLE-PLATE
- 2X RUEDAS
- 2X NEUMÁTICOS
- 1X 360 SENSOR LASER DE DISTANCIA LSD-01
- 1X BATERÍA LI-PO
- 1X EXTENSIÓN PARA BATERÍA LI-PO
- 2X SERVOMOTORES DYNAMIXEL XM430
- 2X CABLE USB
- 1X CABLE DYNAMIXEL A OPENCR
- 1X CABLE DE ALIMENTACIÓN RASPBERRY PI 3
- 1X CABLE PARA LA CÁMARA TIPO CINTA
- 2X BT-410
- 1X RC-100B
- 2X RODAMIENTOS DE TRANSFERENCIA DE ESFERAS
- 1X USB2LDS
- 1X CÁMARA RASPBERRY PI
- 1X SOPORTE PARA CÁMARA (RASPBERRY PI)
- 12X SOPORTE PARA EL PCB
- 6X SOPORTES
- 1X PLACA ADAPTADORA
- 22X REMACHES
- 4X ESPACIADOR DE SILICONA
- 4X ESPACIADOR
- 4X TUERCAS M2
- 24X TUERCAS M2.5
- 96X TUERCAS M3
- 12X SOPORTE DE PLACA M3 X 35 MM
- 10X SOPORTE DE PLACA M3 X 45 MM
- 8X PH M2 X 4RNRN K
- 8X PH T2 X 6 MM K



DESCRIPCIÓN:

- 4X PH M2 X 6MM K
- 16X PH M2.5 X 8MM K
- 20X PH M2.5X 12MM K
- 4X PH M2.5 X 16MM K
- 140X PH M3 X 8MM K
- 1X 'DESARMADOR
- 1X REMACHADORA



**LAS IMÁGENES SON
ILUSTRATIVAS**



ANEXO XX CONTROLADOR LOGICO PROGRAMABLE MODULAR DE ALTA GAMA

DESCRIPCIÓN:

UNIDAD DE PROCESAMIENTO CENTRAL DE 1 MEGABYTE DE MEMORIA, CON DOBLE PUERTO ETHERNET/IP, PUERTO USB EMBEBIDO, CON FUENTE DE ALIMENTACIÓN Y TAPA TERMINAL.

CON MÓDULOS: UN MÓDULO DE 4 ENTRADAS ANALÓGICAS CON RANGO DE 0 A 10 VOLTS DE CORRIENTE DIRECTA Y DE 4 A 20 MILIAMPERES, UN MÓDULO DE 4 SALIDAS ANALÓGICAS CON RANGO DE 0 A 10 VOLTS DE CORRIENTE DIRECTA, UN MÓDULO DE 16 CANALES DE SALIDAS DIGITALES DE USO RELEVADOR DE 24 VOLTS DE CORRIENTE DIRECTA Y 120 VOLTS DE CORRIENTE ALTERNA; UN MÓDULO DE 16 ENTRADAS DIGITALES DE 24 VOLTS DE CORRIENTE DIRECTA, UN MÓDULO PT100 DE 6 CANALES PARA SENSORES RTD TIPO PT100, UN MÓDULO DE 6 CANALES DE ENTRADAS TIPO TERMOPAR.

CON ACCESORIOS: CABLE USB-CMPLX PARA COMUNICACIÓN USB CON LONGITUD DE DOS METROS, CABLE ETHERNET FLEXIBLE UTP CATEGORÍA 6 DE 3 METROS, FUENTE CON MONTAJE DE RIEL DIN (CARRIL DE MONTAJE BAJO LA NORMA EUROPEA DIN (35 MILÍMETROS DE ALTO POR 15 MILÍMETROS DE ANCHO), ESPECIAL PARA EL SOPORTE DE EQUIPOS ELÉCTRICOS MONTADOS EN UN GABINETE INDUSTRIAL) DE 24 VOLTS DE CORRIENTE DIRECTA A 5 AMPERES, SWITCH ETHERNET MEDIANAMENTE ADMINISTRABLE DE 8 PUERTOS.

INTERFAZ HUMANO MÁQUINA: HMI DE 7 PULGADAS, ALIMENTACIÓN A 24 VOLTS DE CORRIENTE DIRECTA, CON TECNOLOGÍA TOUCH SCREEN A COLOR, CON COMUNICACIÓN ETHERNET. REQUIERE MANUAL. **GARANTÍA 1 AÑO POR DEFECTO DE FABRICACIÓN.**



**LAS IMÁGENES SON
ILUSTRATIVAS**



ANEXO XXI CAMPANA DE EXTRACCION

DESCRIPCIÓN:

ESPECIFICADA PARA EL MANEJO DE SUSTANCIAS CORROSIVAS COMO ACIDOS Y SOLVENTES. ANCHO NOMINAL DE 4 PIES (122 CM) CON MOTOR INTERCONSTRUIDO DE 1/2 HP DE POTENCIA PARA REALIZAR UN RECORRIDO DE NO MAS DE 10 MTS LINEALES Y 2 CODOS MAXIMO. PERMITEN ACOMODAR CABLES DE CORRIENTE O TUBERIAS SIN AFECTAR EL FLUJO DE AIRE DE LA CAMPANA. FABRICADA EXTERIORMENTE EN ACERO ROLADO EN FRIO RECUBIERTO DE PINTURA EPOXICA COLOR BLANCO GLACIAR. CAMARA INTERNA CONSTRUIDA EN UNA SOLA PIEZA MOLDEADA EN FIBRA DE VIDRIO. CUMPLIENDO CON LA NORMATIVIDAD ASTM E-84. CUBIERTA

FRONTAL PARA ABRIRSE HACIA ARRIBA MAXIMO 28 PULGADAS, FABRICADA EN VIDRIO TEMPLADO DE 3/16 PULGADAS DE ESPESOR. PANELES LATERALES Y FRONTALES REMOVIBLES QUE PERMITEN LA CONEXION DE PLOMERIA Y ELECTRICIDAD. SALIDA PARA EL EXTRACTOR PARA DUCTO CON DIAMETRO DE 12.81 PULGADAS NOMINAL (SE UTILIZA DUCTO COMERCIAL DE 12 PULGADAS DE DIAMETRO). INCLUYE DOS LLAVES DE SERVICIO UNA PARA GAS Y OTRA PARA AGUA (CONEXIONES DE TUBING 1/4) ASI COMO UN CONTACTO ELECTRICO DUPLEX ATERRIZADO Y LAMPARA FLORESCENTE T8.

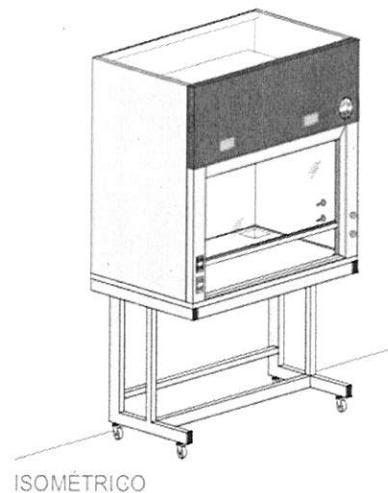
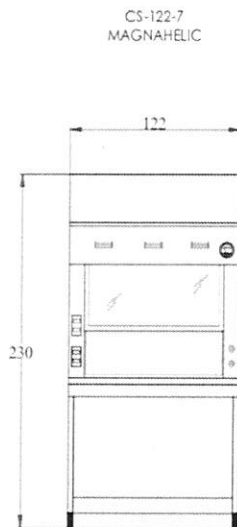
DIMENSIONES EXTERNAS DE: 48 (122 CM) DE LARGO X 66 (167.7 CM) DE ALTO X 230CM) DE FONDO AREA DE TRABAJO 76 CM DE LARGO X 48 122 CM DE ALTO X 23.30CM DE FONDO. OPERA A 115V, 50/60 HZ. PESO DE 166 KG. INCLUYE:

SUPERFICIE DE TRABAJO DE RESINA EPOXICA RESISTENTE A LA CORROSION (PROF 31.7 PULG), AJUSTE AL INTERIOR. PARTE FRONTAL REDONDEADA PARA EL FLUJO FRONTAL DE AIRE.

GABINETE DE ALMACENAMIENTO DE PROPOSITOS GENERALES PROTECTOR PARA SOPORTAR CAMPANAS DE EXTRACCION. CARACTERISTICAS: SE REQUIERE LA SUPERFICIE DE TRABAJO. CARGAS DE HASTA 800 LIBRAS. CONSTRUCCION DE ACERO CON RECUBRIMIENTO DE POLVO DURABLE.

INCLUYE 1 AÑO DE GARANTÍA POR DEFECTOS DE FABRICACIÓN
(INCLUYE MANTENIMIENTO PREVENTIVO DURANTE ESE AÑO)

SE REQUIERE ENTREGA EN SITIO, INSTALACION, PUESTA EN MARCHA Y CAPACITACIÓN. MANUAL DE OPERACIÓN.



**LAS IMÁGENES SON
ILUSTRATIVAS**



ANEXO XXII AUTOCLAVE

DESCRIPCIÓN:

CAPACIDAD	100 L
PRESIÓN MÁXIMA DE TRABAJO	220 KPA
TEMPERATURA MÁXIMA DE TRABAJO	134°C
UNIFORMIDAD DE CALOR	$\leq \pm 1^\circ\text{C}$
INTERVALO DE TIEMPO	0 - 99 MIN
INTERVALO DE TEMPERATURA	0 - 134°C
DIMENSIONES DEL CONTENEDOR	DIÁMETRO 430 X 685 MM
DIMENSIONES EXTERNAS	APROX. 530 X 530 X 1270 MM
PESO BRUTO	133KG
POTENCIA	4500 W
ALIMENTACIÓN	CA 110V \pm 22V, 60HZ \pm 1HZ

ACCESORIOS INCLUIDOS:

CANASTILLAS
PLACA CON ORIFICIOS
TAPA INTERNA
AGARRADERAS CON GANCHO
TUBO DE ESCAPE
VÁLVULA DE SEGURIDAD
INTERRUPTOR DE SUSPENSIÓN DE ALIMENTACIÓN
LLAVE DE DESCARGA DE AGUA
MANUAL DE OPERACIÓN

INCLUYE UN AÑO DE GARANTÍA

AUTOCLAVE VERTICAL DE 100 LITROS, CON RUEDAS.



**LAS IMÁGENES SON
ILUSTRATIVAS**



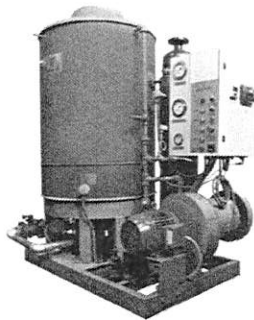
ANEXO XXIII GENERADOR DE VAPOR

DESCRIPCIÓN:

EL GENERADOR DE VAPOR DEBE CONTENER LOS SIGUIENTES COMPONENTES MONTADOS SOBRE SU CHASIS:

- UNIDAD DE CALENTAMIENTO MONOTUBULAR CON BASE DE QUEMADOR INTEGRADA
- VENTILADOR DE TIRO FORZADO PARA ALIMENTACIÓN DE AIRE AL GENERADOR, CON MOTOR ELÉCTRICO, •BOMBA DE AGUA DE DESPLAZAMIENTO POSITIVO DEL TIPO DE DIAFRAGMA PARA MANEJO DE CONDENSADOS A ALTA TEMPERATURA
- TREN DE COMBUSTIBLE DEL GENERADOR PARA GAS
- PROTECCIÓN CONTRA FALTA PARCIAL O TOTAL DE AGUA
- PROTECCIÓN ELECTRÓNICA CONTRA FALLA DE FLAMA
- SISTEMA COMPLETO DE ALIMENTACIÓN DE COMBUSTIBLE GAS
- CON QUEMADOR STEP FIRE DE DOS PASOS (50%/100%/APAGADO) CON UNA RELACIÓN 2:1
- PANEL DE CONTROLES Y PILOTOS ANUNCIADORES
- PANEL DE MANÓMETROS, Y LUCES INDICADORAS
- SEPARADOR DE VAPOR CON VÁLVULA (S) DE SEGURIDAD PARA OBTENER 99.5% DE CALIDAD DE VAPOR. •JUEGO DE VÁLVULA DE ALIMENTACIÓN DE AGUA Y FILTRO
- JUEGO DE VÁLVULAS DE DRENE DEL SERPENTÍN, TRAMPA DE VAPOR, DRENE DEL SEPARADOR Y DE CONTRAFLUJO
- PURGA AUTOMÁTICA PARA CONTROL DE SOLIDOS DISUELTOS. DEBE TENER LAS SIGUIENTES CARACTERÍSTICAS TÉCNICAS: CAPACIDAD CABALLOS CALDERA: 15, SUMINISTRO DE VAPOR: 235 KG/HR, PRESIÓN DE OPERACIÓN: 7.0 KG/CM² (100 LBS/PULG²), ESPECIFICACIONES ELÉCTRICAS: 220/440V100HZ-3PH (CORRIENTE ALTERNA 3 FASES), COMBUSTIBLE: GAS L.P. LA GARANTÍA DEBE CUBRIR LOS DEFECTOS DE FABRICACIÓN HASTA POR 12 MESES DESPUÉS DE SU ENTREGA. SE REQUIERE INSTALACIÓN CON TUBERÍA DE VAPOR Y RETORNO DE CONDENSADOS CON FORRO TERMICO, MANUAL DE OPERACIÓN, ENTREGA EN SITIO, INSTALACIÓN, PUESTA EN MARCHA Y CAPACITACIÓN EN USO DE CALDERA Y SUAVISADOR.

INCLUYE: ENTREGA EN SITIO DEL CLIENTE, CAPACITACIÓN Y PUESTA EN MARCHA.



**LAS IMÁGENES SON
ILUSTRATIVAS**



ANEXO XXIV EQUIPO MICRO KJELDAHL PARA DETERMINACION DE PROTEINAS

DESCRIPCIÓN:

EQUIPO MICRO KJELDAHL PARA DETERMINACIÓN DE PROTEÍNAS: INTEGRADO POR: DIGESTOR PARA 6 TUBOS DE 300 ML, MODELO ANALOGO CON CALENTAMIENTO POR INFRA ROJO, RANGO DE TEMPERATURA DE 70 A 580 °C, DIGESTION MAS RAPIDA QUE LA CONVENCIONAL, PERILLA DE CONTROL PARA EL AJUSTE DE LA TEMPERATURA, DIGESTION HOMOGENEA DE LAS MUESTRAS, PREVENCION PARA LA FORMACION DE ESPUMAS, INCLUYE VIDRIERIA Y ACCESORIOS, PESO DE 12 KG, CONSUMO DE PODER DE 1280 WATTS, DIMENSIONES DE 31 CM DE ANCHO X 54 CM DE ALTO X 62 DE FONDO., CORRIENTE DE 115 VOLTS 50/60 HZ.

UNIDAD BASICA DE DESTILACION POR ARRASTRE DE VAPOR, GENERADOR DE VAPOR DE GRAN POTENCIA Y RELOJ INTEGRADO TIPO DISPLAY. PUERTA DE SEGURIDAD CON SENSOR, DETECTOR DEL VASO DE PRUEBA, BANDEJA PROTECTORA DE GOTEO, MODELO COMPACTO QUE MINIMIZA EL USO DE ESPACIO, TECLADO DE MEMBRANA. CONTROL DEL AGUA DE ENFRIAMIENTO. LASOSA SE DOSIFICA PULSANDO UN BOTON Y EL VAPOR DE AGUA SE CONECTA MANUALMENTE. INCLUYE: DOS TANQUES DE 10 LITROS, UNO PARA AGUA Y OTRO PARA LA SOSA, UN TUBO DE 300 ML, MANGUERAS DE CONEXION Y PINZAS DE TENAZA PARA SUJETAR EL TUBO CALIENTE. TIENE UN REVESTIMIENTO PLASTICO EN LA ZONA HUMEDA Y UNA CARCASA ADICIONAL CON RECUBRIMIENTO RESISTENTE A LOS ALCALIS Y AUENCIA DE VOLUMENES MUERTOS. LA DESTILACION PUEDE OBSERVARSE PERMANENTEMENTE CON SEGURIDAD. LA TASA DE RECUPERACION ES >99.5 %, LA REPETIBILIDAD (RSD) < +/- 1 % Y EL LIMITE DE > 0.1 MG DE NITROGENO. MATERIALES DE CONSTRUCCION: CARCASA DE POLIURETANO, PARTES DE VIDRIO DE BOROSILICATO 3.3. PROTECCION EN METACRILATO POLIMETILOL PARA MUESTRA Y CONDENSADOR Y

SELLO DE CONEXION EN HYPALON. DIMENSIONES 400 MM ANCHO X 660 MM DE ALTO X 360 MM DE FONDO, PESO DE 16.5 KG. REQUERIMIENTOS DE PODER 230 VOLTS (+/- 10%), 50/60 HZ, 2200 WATTS, 9.5 AMPERS.

RECIRCULADOR DE AGUA (CHILLER) POTENTE REFRIGERADOR DE CIRCULACION PARA USO DIARIO, LA

TEMPERATURA SE PUEDE AJUSTAR DIRECTAMENTE DESDE LA INTERFACE. RANGO DE TEMPERATURA DE -10 – 25°C, OPERA A 120V, 50/60HZ

LAVADOR DE GASES, TRIPLE SCRUB (3 ETAPAS) 230 V +/- 10%, 50/60HZ. UNIDAD COMPACTA DE FLUJO INDEPENDIENTE, INCLUYE BOMBA LIBRE DE MANTENIMIENTO Y RESISTENTE A QUIMICOS CON CAPACIDAD PARA SUCCIONAR 34 LITROS/MIN DE VAPOR ACIDO. EL LAVADO SE LLEVA A CABO EN TRES ETAPAS: CONDENSACION, MEDIANTE UN REFRIGERANTE INTEGRADO, LA NEUTRALIZACION CON 4 LITROS DE SOLUCION ALCALINA Y LA ADSORCION EN TUBO CON CARBON ACTIVADO. COMPAÑERO IDEAL DE LOS DIGESTORES PARA EVITAR CONTAMINACION CON ACIDOS EL AMBIENTE.

EL EQUIPO DEBERA INCLUIR TODAS LAS ETAPAS QUE REQUIERE, ADEMAS DE LOS MATERIALES Y VIDRIERIA NECESARIOS PARA SU INSTALACIÓN Y OPERACIÓN SE REQUIERE ENTREGA EN SITIO, INSTALACION DE COMPONENTES, PUESTA EN MARCHA Y CAPACITACIÓN. LA GARANTIA ES POR 12 MESES DE LOS COMPONENTES EN GENERAL.

Analizador de Nitrógeno Total (Kjeldahl) Büchi



Unidades de Destilación
KJELDAHL



Unidades de Digestión
KJELDAHL



Unidades de Destilación
y Digestión KJELDAHL /
Lavador de Gases K-415



Unidades de Destilación
y Digestión KJELDAHL /
Accesorios y
Consumibles

**LAS IMÁGENES SON
ILUSTRATIVAS**



ANEXO XXV HORNO DE CONVECCION MECANICA HECHO DE ACERO 1

DESCRIPCIÓN:

HORNO DE CONVECCION MECANICA HECHO DE ACERO 1 INOXIDABLE TEXTURIZADO CON REVESTIMIENTO DE CERAMICA Y METAL, RANGO DE TEMPERATURA DE +10 C ARRIBA DE LA AMBIENTE A +300 C, PRECISION DE AJUSTE HASTA 99.9 C: 0.1 C A PARTIR DE 100 C: 0.5 C, VOLUMEN 53 L, CON HOJA PLEGADIZA AJUSTABLE ELECTRONICAMENTE PARA MEZCLA DE AIRE FRESCO PRECALENTADO, PANTALLA TACTIL A COLOR DE MANEJO INTUITIVO, PUERTA DE ACERO INOXIDABLE COMPLETAMENTE AISLADA, DIMENSIONES INTERNAS (ANCHOXALTOXFONDO): 40 X 40 X 33 CM, DIMENSIONES EXTERNAS (AXAXF): 58.5 X 78.4 X 51.4 CM , CONSUMO ELECTRICO A 115 V / 1700 W, INTERFACE ETHERNET, INCLUYE TRES REJILLAS DE ACERO INOXIDABLE, CAPACIDAD MAXIMA DE 4 REJILLAS, MAXIMA CARGA POR REJILLA 20 KG, CARGA MAXIMA DE LA CAMARA 80 KG, PESO 57 KG. CABLE DE ALIMENTACIÓN CON CLAVIJA DE SEGURIDAD.

GARANTIA DE 1 AÑO POR DEFECTO DE FABRICA, REQUIERE MANUAL DE OPERACIÓN Y ENTREGA EN SITIO.



**LAS IMÁGENES SON
ILUSTRATIVAS**



ANEXO XXVI CROMATOGRFO DE LIQUIDOS DE ALTA EFICIENCIA (HPLC)

DESCRIPCIÓN:

EL CROMATÓGRAFO DEBERÁ DE ESTAR CONSTITUIDO POR LOS SIGUIENTES COMPONENTES:

BOMBA DE GRADIENTE CUATERNARIO GLP - PANTALLA TÁCTIL LCD - PRINCIPIO DE FUNCIONAMIENTO: BOMBA DE ÉMBOLO DOBLE PARALELA, GRADIENTE DE BAJA PRESIÓN - CANTIDAD DE SOLVENTES: HASTA 4 SOLVENTES -GRADIENTE DE FORMACIÓN: VÁLVULA DE MEZCLA DE 4 CANALES - PRECISIÓN DE LA COMPOSICIÓN: RANGO DE OPERACIÓN: 0-6000 PSI HASTA 5 ML/MIN > RANGO DE OPERACIÓN: 0-3000 PSI A 5-10 ML/MIN - PRIME AUTOMÁTICO/PURGA - SEGURIDAD Y MANTENIMIENTO: DETECCIÓN DE FUGAS, DIAGNÓSTICO, DETECCIÓN DE ERRORES.

DESGASIFICADOR DE VACÍO, YL9101: NÚMERO DE CANALES: 4 CANALES - CAUDAL MÁXIMO: 10 ML / MIN POR CANAL > 0-2,0 ML / MIN POR CANAL PARA 70% GAS ELIMINADO DEL METANOL - MATERIALES EN

CONTACTO CON DISOLVENTE: TEFLONAF Y PEEKCOMPARTIMENTO TERMOSTATIZADO DE COLUMNAS

EL NÚMERO DE VÁLVULA - 2EA, EL NÚMERO DE COLUMNA: HASTA 3EA - RANGO DE TEMPERATURA:

DESDE 4°C HASTA 90°C - ESTABILIDAD DE TEMPERATURA: $\pm 0.05^\circ\text{C}$ - PRECISIÓN DE TEMPERATURA: \pm

0.5°C, CON TEMPERATURA DE 2 PUNTOS. CALIBRACIÓN - PROGRAMAS DE TEMPERATURA: 40 PASOS - CAPACIDAD DE LA COLUMNA: MAX. 3 EA DE COLUMNA DE 30 CM (MAX.OD18MM)

DETECTOR DE ARREGLO DE FOTODIODOS (PDA) CON 1024 CANALES, YL9160 - ANCHO DE BANDA DE HENDIDURA: 1,7 NM - NUMERO DE DIODOS PDA: 1024 (8 CANALES) - RESOLUCIÓN DE PÍXELES: 0.9 NM -

LONGITUD DE ONDA: DE 190 NM A 950 NM - CELDA ANALÍTICA: LONGITUD DE PASO DE LUZ: 10 MM PRESIÓN: $< \pm 1 \times 10^{-5}$ AU (CELDA VACÍA, 2 SEGUNDOS TIEMPO DE RESPUESTA, 254 NM)

INYECTOR DE BUCLE RHEODYNE 7725I PARA YL910 CON INTERRUPTOR, SS CON ACCESORIOS 4 JUEGOS, LIMPIADOR DE PUERTOS DE AGUJA, LLAVE HEXAGONAL INCLUYE 2, TUBO DE 1/16" 20 CM INCLUYE 2, SOPORTE DE BUCLE DE 20 μL (MICROLITROS) INCLUYE 1, SOPORTE DE COLUMNA INCLUYE 2.

JERINGA DE HPLC DE 100 UL

KIT DE INSTALACIÓN - LLAVE DE 1/2" Y 9/16" - LLAVE INGLESA - (+) DESTORNILLADOR 6X100 - (+) DESTORNILLADOR 5X100 - (-) DESTORNILLADOR 2.5 X 75 - TUBING ARCHIVO DE CORTE / PEQUEÑO - NARIZ LARGA - TUERCA DE FIN DE LA VISTA PEEK 1/16" - UNIÓN PEEK (CONECTOR) - TUERCA SS 1/16", 0.5" -FEERULAS(CONEXIONES) - UNIÓN SS 0.5 MM - SIN AJUSTE DE UNA SOLA PIEZA, 1/16 " - MONTAJE SIN BRIDAS CON CASQUILLOS CTFE, 1/16" - MONTAJE SIN BRIDAS CON CASQUILLOS CTFE, 1/8" -

CORTADOR DE TUBOS - LLAVE DE 1/4"- 5/16" - PEEK OD 1/16", ID 0.13 MM - PEEKOD1/16",ID 0.25 MM -

DIAMETRO EXTERIOR DE LAS TUBERIAS DE SS 1/16", ID 0.25 MM - DIAM. EXT. TUBO SS 1/16", ID 0.50 MM

SOFTWARE PARA HPLC YOUNG IN CHROMASS Y MÓDULO DE PDA DE SOFTWARE CLARITY. DEBERÁ TENER LA CAPACIDAD DE MEDIR DATOS SIMULTÁNEOS DE HASTA 4 CROMATOGRAFOS INDEPENDIENTES Y

HASTA 12 DETECTORES. - SOBRE POSICIÓN: CAPACIDAD DE DESPLEGAR FRASCO Y TAPAS PARA DISOLVENTES,



PC (ALL-IN-ONE): INTEL I3 PROCESSOR - 500 GB HARD DISK - 20" SCREEN - MOUSE Y TECLADO

FLETES, SEGUROS, IMPORTACIÓN Y GASTOS ADMINISTRATIVOS/ADUANALES

ACCESORIOS: COLUMNA C18 FASE INVERSA, DISOLVENTES GRADO HPLC (METANOL, ISOPROPANOL, ACETONITRILLO Y AGUA ULTRAPURA.

• ALIMENTACIÓN ELÉCTRICA 220V 60HZ, BIFÁSICO.

1 AÑO DE GARANTÍA.

SE REQUIERE MANUAL, ENTREGA EN SITIO, INSTALACIÓN, PUESTA EN MARCHA, CAPACITACIÓN.



**LAS IMÁGENES SON
ILUSTRATIVAS**



ANEXO XXVII MICROSCOPIO METALOGRAFICO VERTICAL (AVANZADO)

DESCRIPCIÓN:

CABEZA: BINOCULAR TIPO SIEDENTOF INCLINADA 30° GIRATORIA 360°, OCULARES WF 10X / 18 MM CON AJUSTE DE DIOPTRÍAS EN UN OCULAR, DISTANCIA INTERPUPILAR 48 - 75 MM.
REVÓLVER: CUÁDRUPLE CON TOPE.

OBJETIVOS ACROMÁTICA 4X, 10X, 40X RETRÁCTIL, 100X RETRÁCTIL INMERSIÓN, ACABADO METÁLICO Y ANILLO ANTIDERRAPANTE Y ANILLO DE COLOR PARA FÁCIL IDENTIFICACIÓN.

CUERPO: ESTATIVO, ROBUSTO Y REFORZADO CON ACABADO EN PINTURA EPÓXICA.

PLATINA: DOBLE PLACA CON MOVIMIENTOS COAXIALES X-Y 130 X 130 MM CON VERNIER, ESCALA MILIMÉTRICA, PINZA Y TOPE CON AJUSTE DE ALTURA.

CONDENSADOR: ABBE N.A 1.25 CON TORNILLO ELEVADOR.

DIAFRAGMA: DE IRIS CON PORTAFILTRO.

ENFOQUE: COAXIAL, MACROMÉTRICO Y MICROMÉTRICO CON AJUSTE DE TENSIÓN.

ILUMINACIÓN: LED CON CONTROL DE INTENSIDAD VARIABLE, KOHLER HALÓGENO 12V/30W CON DIAFRAGMA DE CAMPO EN LA LÁMPARA Y EPI-KOHLER HALÓGENO 12V/30W.

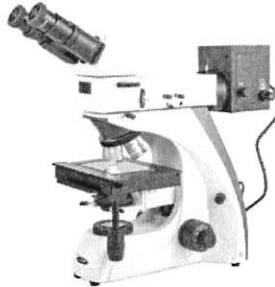
ALIMENTACIÓN: 3 BATERÍAS AA RECARGABLES DE 1.2 V (INCLUIDAS) PARA 4 HORAS DE OPERACIÓN CONTINUA. CA120V, 50/60HZ.

DIMENSIONES: 220 X 488 X 560 MM

CUERPO: ESTATIVO, ROBUSTO Y REFORZADO CON ACABADO EN PINTURA EPÓXICA.

ACCESORIOS: ELIMINADOR, FUNDA DE PLÁSTICO, INSTRUCTIVO EN ESPAÑOL, ESTUCHE CON 5 PREPARACIONES, ACEITE DE INMERSIÓN, KIT DE LIMPIEZA, FILTRO AZUL.

INCLUYE: 2 AÑOS DE GARANTÍA EN SISTEMA MECÁNICO Y ÓPTICO, INCLUYE SERVICIO PREVENTIVO DE LIMPIEZA Y AJUSTE EL PRIMER AÑO DE USO.



**LAS IMÁGENES SON
ILUSTRATIVAS**