

GOBIERNO DEL ESTADO DE VERACRUZ DE IGNACIO DE LA LLAVE

SECRETARÍA DE EDUCACIÓN

INSTITUTO DE ESPACIOS EDUCATIVOS DEL ESTADO DE VERACRUZ



**VERACRUZ
GOBIERNO
DEL ESTADO**

BASES DE PARTICIPACIÓN DE LA LICITACIÓN SIMPLIFICADA

No. LS-104C80803-006-24

**RELATIVA A LA ADQUISICION DE MOBILIARIO ESCOLAR PARA VARIOS
PLANTELES DE EDUCACION BASICA E INSTITUTO TECNOLOGICO
SUPERIOR DE MISANTLA.**



**SECRETARÍA DE EDUCACIÓN
INSTITUTO DE ESPACIOS EDUCATIVOS DEL ESTADO DE VERACRUZ**

**BASES DE PARTICIPACION PARA LA LICITACION SIMPLIFICADA
No. LS-104C80803-006-24, RELATIVA A LA ADQUISICION DE MOBILIARIO
ESCOLAR PARA VARIOS PLANTELES DE EDUCACION BASICA E INSTITUTO
TECNOLOGICO SUPERIOR DE MISANTLA.**

El Gobierno del Estado de Veracruz, por conducto del Instituto de Espacios Educativos del Estado de Veracruz, a través de la Subdirección de Planeación y Seguimiento Técnico, con apoyo en lo dispuesto por el artículo 9 Bis, 186 fracciones III, XXXIII, XLI, y 213, del Código Financiero para el Estado de Veracruz de Ignacio de la Llave; artículo 1 fracción I, 26 fracción II, 27 fracción III, 56, 57, 58, 61, 62, 63, 64, 65 y demás relativos y aplicables de la Ley de Adquisiciones, Arrendamientos, Administración y Enajenación de Bienes Muebles del Estado de Veracruz de Ignacio de la Llave, 4 segundo párrafo, de los Lineamientos Generales de Austeridad y Contención del Gasto para el Poder Ejecutivo del Estado Libre y Soberano de Veracruz de Ignacio de la Llave, llevará a cabo la **Licitación Simplificada No. LS-104C80803-006-24, Relativa a la Adquisición de Mobiliario Escolar para Varios Planteles de Educación Básica e Instituto Tecnológico Superior de Misantla**, en cumplimiento a los numerales 3, 19 y 31 de los Lineamientos para el Control y contención del Gasto Público en el Estado de Veracruz, se cuenta con los Dictámenes de Suficiencia Presupuestal (DSP) No. **SSE/D-3328/2024** y **SFP/D-0738/2024**, así como el Registro de Procedimientos de Adquisición e Inversión (RPAI) No. **211210040110000/002943CG/2024** y **211210040110000/002998CG/2024**, respectivamente, correspondientes a las fuentes de financiamiento de los programas: **Fondo de Aportaciones Múltiples Remanente FAM R 2024 y Rendimientos Derivados Financieros Swap 2023 Inversión** y Acuerdo No. **IEEV ADQ/1ªEXT-ORD-2024/04** de la Primera Sesión Extraordinaria del Subcomité de Adquisiciones, Arrendamientos, Servicios y Enajenación de Bienes Muebles de este Instituto. En razón de lo anterior y para el presente procedimiento de Licitación Simplificada, sólo podrán participar los proveedores que **expresamente reciban invitación**, y deberán sujetarse a lo siguiente:

CRONOGRAMA

ETAPA DE PROCEDIMIENTO	FECHA Y HORA PROGRAMADA	LUGAR
JUNTA DE PRESENTACIÓN Y APERTURA DE PROPUESTAS	23 de octubre de 2024 9:30 horas	Sala de usos Múltiples del Instituto de Espacios Educativos del Estado de Veracruz, ubicado en (carretera federal Xalapa-Veracruz, Km. 1 + 900, Col. Fuentes de las Animas, C.P. 91190.
EMISIÓN DEL DICTAMEN TECNICO ECONÓMICO	23 de octubre de 2024 16:00 horas	



NOTIFICACIÓN DE FALLO	23 de octubre de 2024 17:00 horas	Por medio de correo electrónico o por estrados a los licitantes participantes y por oficio al órgano Interno de Control.
SUSCRIPCIÓN DEL CONTRATO	Dentro de los 5 días hábiles siguientes a la notificación del fallo, en horario de 09:00 a 15:00 y de 16:00 a 18:00 horas	Oficina de contrataciones, en la Subdirección de Planeación y Seguimiento Técnico, ubicado en (carretera federal Xalapa- Veracruz, Km. 1 + 900, COE. Fuentes de las Animas, C.P. 91190.

BASES

PRIMERA. - El objeto del presente procedimiento lo constituye la **Relativa a la Adquisición de Mobiliario Escolar para Varios Planteles de Educación Básica e Instituto Tecnológico Superior de Misantla**, de conformidad con las especificaciones, características técnicas y cantidades de los bienes, las cuales se establecen en el **Anexo Técnico** y guías detalladas de las presentes bases.

PRIMERA BIS. - Los proveedores interesados, podrán participar por cada una de las partidas en concurso, admitiéndose sólo una opción de cotización, misma que deberá sujetarse a las especificaciones, características técnicas y condiciones estipuladas en las presentes bases, anexo técnico y guías detalladas de Mobiliario.

SEGUNDA. - Las condiciones de adquisición son:

I. - Plazo de entrega: El o los participantes a quienes se les adjudique contrato derivado de la presente licitación, deberán entregar los bienes en un plazo no mayor a **60 días naturales** contados a partir de la suscripción del contrato.

II. - Forma de pago: No se otorgará anticipo, el pago se efectuará a precio fijo, se hará en moneda nacional, en un plazo de 30 días naturales a partir de la recepción de los bienes a entera satisfacción del Instituto de Espacios Educativos y de haber entregado la factura correspondiente debidamente requisitada, para posteriormente requerir el pago a la Secretaría de Finanzas y Planeación del Estado, una vez hecho lo anterior "el Proveedor recibirá los pagos mediante depósito electrónico que realizará la Secretaría de Finanzas del Estado, a la cuenta que para tal efecto señale ante este organismo el Proveedor conforme a la cláusula Tercera numeral VI, inciso I, de estas bases.

La facturación se efectuará a nombre del Instituto de Espacios Educativos del Estado de Veracruz, conforme a lo siguiente:

RFC: IEE960703258.

Domicilio fiscal: km 1 + 900 carretera Federal Xalapa- Veracruz. Col. Fuentes de las Animas CP: 91190. en Xalapa. Ver.



III. - Lugar de entrega:

- Libre a piso en el almacén del Instituto de Espacios Educativos, carretera federal Xalapa-Veracruz km. 1.9, Col. Fuentes de las Ánimas, C.P. 91190, Xalapa, Ver.

De lunes a viernes en horario de 9:00 a 14:00 horas.

El proveedor en la fecha de entrega de los bienes, deberá presentar copia de la factura correspondiente, misma que además de cumplir con todos los requisitos fiscales indicará perfectamente: A) La licitación de la que forma parte, el número de contrato y programa. B) Identificación de cada uno de los artículos con el número de partida, codificación, concepto y marca del bien, número de unidades y costo unitario del mobiliario sin I.V.A. y con I.V.A. En el caso de que la empresa presente Nota de Remisión, invariablemente deberá incluir los datos establecidos anteriormente.

IV. - Garantía de los bienes: Los bienes en Licitación deberán estar garantizados por el participante contra cualquier defecto de fabricación, composición, mal funcionamiento o vicios ocultos; para las partidas 1, 2, 3, 4, 5 un tiempo mínimo de cinco años y para la partida 6 por un tiempo mínimo de un año y deberán ser sustituidos por otro nuevo de iguales o superiores características, en el almacén del Instituto de Espacios Educativos, Carretera Federal Xalapa-Veracruz km. 1.9, Col. Fuentes de las Animas, C.P. 91190, Xalapa, Ver., en un plazo máximo de 10 días hábiles a partir de la notificación por parte del Instituto de Espacios Educativos.

Esta garantía deberá hacerse por escrito en papel membretado del participante y firmada por el apoderado legal.

V. - Sostenimiento de precios: El participante deberá sostener sus precios por un término de **45 días hábiles** después de celebrado el acto de apertura de propuestas económicas y además se obligará a mantener en estricta confidencialidad toda la información y requisitos establecidos en las presentes bases.

VI. - Muestra Física: No aplica.

TERCERA. - Las propuestas que presentarán los participantes, serán: **técnicas y económicas** y contendrán los datos que a continuación se indican, debiéndose elaborar de la siguiente forma:



I. - Impresas en papel membretado de la participante, sin que contengan tachaduras o enmendaduras. Las propuestas deberán ser en idioma español y totalmente en moneda nacional (PESOS MEXICANOS).

II. - Las ofertas técnicas y económicas deberán presentarse por separado en sobres debidamente firmados y sellados, de manera que los hagan inviolables.

III.- Indicar domicilio en el que podrá recibir las notificaciones que deriven de la presente licitación; señalando además el teléfono.

IV. - Las propuestas técnicas y económicas, así como los documentos que las integran, deberán ser firmados de manera autógrafa, por quien legalmente tenga facultad para asumir las obligaciones que de esta licitación simplificada se generen, debiendo sostener los precios aun en caso de errores aritméticos o de otra naturaleza.

En caso de que asista una persona en lugar del licitante o su representante legal a la presentación de las propuestas Técnica y Económica, ésta deberá presentar como requisito carta poder simple específica para la participación en el acto que corresponda debidamente firmada por el poderdante, el aceptante y dos testigos, anexando copia de su identificación oficial (Credencial de elector expedida por el I.N.E., Cédula Profesional expedida por la S.E.P. o Pasaporte oficial Expedida por la S.R.E.) del otorgante y del aceptante, fuera de los sobres.

V. - La propuesta técnica deberá entregarse dentro de un sobre debidamente sellado, en ella señalará lo siguiente:

- a) Escrito manifestando conocer y haber leído el contenido de las bases, aceptando someterse a los requisitos y condiciones establecidos en las mismas. **Anexo No. 2.**
- b) Relación de partidas en las que se participa indicando, la partida, codificación, nombre, marca y modelo del bien ofertado, de acuerdo al formato del **Anexo No. 3 (la falta de indicación de marca y modelo será motivo de descalificación de la propuesta en la partida que presente dicho faltante)** y los catálogos y/o folletos ilustrativos originales en idioma español, que indiquen las especificaciones y características de cada uno de los bienes cotizados, cuyas especificaciones se describen conforme lo indica el **Anexo Técnico** y guías detalladas de las presentes bases.

Nota: No se aceptará la simple transcripción del anexo técnico como propuesta.



- c) **Oficio de Garantía** de los bienes por el término de cinco y un año como se establece en la cláusula **segunda fracción IV** de estas bases, obligándose a cambiar aquellos que por sus defectos así lo ameriten en Carretera Federal Xalapa-Veracruz km. 1.9, Col. Fuentes de las Animas, C.P. 91190, Xalapa, Ver., en un plazo máximo de 10 días hábiles a partir de la notificación por parte del Instituto de Espacios Educativos del Estado de Veracruz, los gastos que en su caso se generen por este motivo correrán por cuenta de la empresa adjudicada.
- d) Escrito en el cual acredite su personalidad, en donde el firmante manifieste, bajo protesta de decir verdad, que cuenta con facultades suficientes para suscribir a nombre de su representada la propuesta correspondiente dicho escrito deberá incluir la información señalada en el **Anexo No. 4**. Así mismo deberá anexar **copia de la identificación** oficial del licitante o su representante legal de la persona moral o persona física participante (Credencial de elector expedida por el I.N.E., Cedula Profesional expedida por la S.E.P. o Pasaporte oficial Expedida por la S.R.E.).
- e) Escrito donde manifieste bajo protesta de decir verdad de no encontrarse en los supuestos del **Artículo 45 (Anexo A)** de la Ley número 539 de Adquisiciones, Arrendamientos, Administración y Enajenación de Bienes Muebles del Estado de Veracruz de Ignacio de la Llave, conforme al **Anexo No. 5**.
- f) Escrito donde manifieste, bajo protesta de decir verdad, el conocer la Ley número 539 de Adquisiciones, Arrendamientos, Administración y Enajenación de Bienes Muebles del Estado de Veracruz de Ignacio de la Llave, conforme al **Anexo No. 6**.
- g) Escrito bajo protesta de decir verdad, donde señale domicilio en la ciudad de Xalapa, Veracruz, donde podrán realizarse las notificaciones que deriven de la presente licitación, además de teléfono y correo electrónico; en caso de no contar con oficinas en la ciudad de Xalapa, acepta como válidas para todos los efectos legales, las notificaciones que se realicen por estrados.
- h) Escrito donde manifieste el grado de contenido nacional con que cuentan las partidas ofertadas.
- i) Escrito del proveedor manifestando bajo protesta de decir verdad que de conformidad con el artículo 9-Bis del Código Financiero para el Estado de Veracruz, se compromete a presentar a la firma de contrato constancias de cumplimiento de las obligaciones fiscales, por contribuciones estatales



y opinión de cumplimiento de obligaciones fiscales, expedidas por la Dirección General de Recaudación de la Secretaría de Finanzas y Planeación, así como por el Servicio de Administración Tributaria, respectivamente, las que deberán tener como máximo 30 días de haber sido expedidas sin las cuales no será posible la celebración del contrato. Tal y como lo marca la normatividad.

Nota: No deberá incluirse en la propuesta técnica aspectos o condiciones de venta que hagan referencia al monto económico, tiempo de entrega, vigencia de precios etc.

VI. - La propuesta económica deberá entregarse dentro de otro sobre debidamente sellado, debiendo contener lo siguiente:

- j)** El catálogo de partidas, que deberá necesariamente elaborarse de acuerdo al formato del **Anexo No. 7.**

En caso de que en este catálogo exista diferencia entre el precio unitario y el total prevalecerá el unitario, y en caso de discrepancia entre el número y letra prevalecerá el precio establecido con letra.

Los precios unitarios asentados en el catálogo de partidas deberán incluir los descuentos que en su caso puedan ofrecer.

La cantidad de piezas cotizadas por partida deberá ser la señalada en las presentes bases y sus anexos, no se aceptarán cotizaciones parciales por partida.

- k)** Como parte de la propuesta económica deberán estipular la forma de pago que se requiere, el tiempo y la forma de entrega, tipo de seguro que lo cubre, vigencia de precios y todas aquellas condiciones que sean favorables al Instituto de Espacios Educativos del Estado de Veracruz, las que serán tomadas en consideración en el dictamen correspondiente.

En caso de que el concursante no señale en su oferta las condiciones de venta (forma de pago, tiempo y forma de entrega y vigencia de precios), se entenderá tácitamente que serán conforme a lo que solicita el Instituto de Espacios Educativos como lo establece en clausula segunda de bases de licitación).

- l)** Escrito donde se manifieste estar de acuerdo en que el pago se realice mediante depósito electrónico, de conformidad al **Anexo No. 8.**
- m)** Escrito bajo protesta de decir verdad, en el que el licitante manifieste que no desempeña empleo, cargo o comisión en el servicio público o, que a pesar de desempeñarlo de resultar adjudicado con la formalización de



contrato no se genera un conflicto de interés. En caso de que el licitante sea persona moral, dicha manifestación deberá realizarse respecto a los socios o accionistas que ejerzan control sobre la sociedad. **Anexo No. 9.**

Presentación de ofertas en medio magnético. - Con la finalidad de agilizar el análisis y evaluación de la propuesta económica, es recomendable que los participantes presenten adicionalmente a su propuesta por escrito, memoria USB o CD, en el cual deberán capturarse solo los precios unitarios en el programa Excel de Windows, conforme a las partidas estipuladas en el anexo técnico, debiendo coincidir exactamente con la presentada en forma escrita, la falta de observancia de esta petición, no constituirá motivo de descalificación de algún participante.

CUARTA. - La presentación y apertura de propuestas se llevarán a cabo en los términos siguientes:

I.- La presentación: La asistencia al acto de recepción y apertura es opcional, de conformidad con el artículo 58 de la Ley número 539 de Adquisiciones, Arrendamientos, Administración y Enajenación de Bienes Muebles del Estado de Veracruz de Ignacio de la Llave, quienes estén interesados en concursar podrán presentar personalmente sus propuestas, a la hora estipulada para la apertura de las mismas, en el entendido que toda propuesta extemporánea a la fecha y hora del acto de apertura será desechada; Así mismo para llevar a cabo el acto antes mencionado se deberá contar invariablemente con un representante del órgano Interno de Control del Instituto de Espacios Educativos del Estado de Veracruz.

I.I. - Junta de aclaraciones: No aplica.

II. - Apertura: La recepción y apertura de las propuestas técnicas y económicas, se llevará a cabo el día **23 de octubre de 2024, a las 9:30 horas**, en el aula de usos múltiples del instituto de Espacios Educativos, ubicado en Carretera Federal Xalapa-Veracruz km. 1.9, Col. Fuentes de las Animas, C.P. 91190, Xalapa, Ver.

III. - La asistencia a la Junta de Presentación y Apertura de Propositiones Técnicas y Económicas es opcional, los proveedores invitados que estén interesados en concursar deberán presentar sus proposiciones personalmente treinta minutos previos al inicio de la Junta o bien remitirlas al domicilio señalado en la base Decima Primera, en el entendido que toda propuesta extemporánea a la fecha y hora de la junta de presentación y apertura será desechada.

IV. - Para el caso de los licitantes que opten por asistir personalmente o a través de representante legal a la Junta de Presentación y Apertura de Propositiones, su personalidad se tendrá por acreditada con la documentación que presenten



dentro del sobre de la proposición técnica. En caso de que quien asista a esta junta sea una persona distinta al licitante o su representante o apoderado legal deberá presentar al momento de su registro la documentación siguiente:

- a) Carta poder simple específica para participar en el acto que corresponda, debidamente firmada por el poderdante, el aceptante y dos testigos, anexando copia de identificación oficial de cada uno de ellos.
- b) Identificación oficial vigente con fotografía en original de quien asiste en representación.

Las propuestas técnicas de los licitantes se abrirán y serán evaluadas cuantitativamente, de omitirse algún requisito o documento serán desechadas procediéndose a la descalificación del licitante o licitantes respectivos.

Todos los costos que se erogue en la preparación y presentación de la propuesta serán totalmente a cargo del participante, liberando al Gobierno del Estado de Veracruz de Ignacio de la Llave de la obligación de reintegrarlos y al Instituto de Espacios Educativos del Estado de Veracruz, cualquiera que sea el resultado del procedimiento.

DICTAMEN TÉCNICO

QUINTA. - Una vez concluida la junta de presentación y apertura de proposiciones técnicas y económicas, se turnarán a la Oficina de Mobiliario y Equipo dependiente de la Subdirección de Planeación y Seguimiento Técnico de este Instituto, para su evaluación y elaboración del dictamen técnico que será emitido por la Comisión de Licitación.

SEXTA. - El dictamen técnico deberá formularse por escrito, debiendo contener de manera clara y concreta los razonamientos y sustentos técnicos por los cuales los licitantes cumplan o incumplan las especificaciones y características que la convocante haya estipulado de las bases de licitación.

SÉPTIMA. - El dictamen técnico sustentará, en este aspecto, al dictamen técnico económico de la licitación que servirá de fundamento para la emisión del fallo.

DICTAMEN TÉCNICO – ECONÓMICO

OCTAVA. – Con fundamento en el artículo 2 fracción III, 3 fracción I y 39 fracción XVII de la Ley de Adquisiciones, Arrendamientos, Administración y Enajenación de Bienes Muebles del Estado de Veracruz de Ignacio de la Llave, este procedimiento estará a cargo de una Comisión de Licitación, integrada por la Subdirección Administrativa; Departamento de Recursos Financieros; Departamento Jurídico; Subdirección de Planeación y Seguimiento Técnico;



Departamento de Seguimiento a Contrataciones y Oficina de Mobiliario y Equipo, todos ellos servidores públicos del Instituto de Espacios Educativos del Estado de Veracruz, el Órgano Interno de Control de este Instituto forma parte de la comisión y su función es la de asesor.

NOVENA. – El dictamen técnico económico, será emitido por la Comisión de Licitación y contendrá una cronología del procedimiento, los resultados de la evaluación mediante el criterio de evaluación binario, con base al art. 36 párrafo 2 de la Ley de Adquisiciones, Arrendamientos, Administración y Enajenación de los Bienes Muebles del Estado de Veracruz de Ignacio de la Llave, señalando las razones de cumplimiento o incumplimiento, el comparativo de las ofertas y condiciones de venta, el análisis de cuál es la proposición más solvente o conveniente para la convocante, o en su caso los sustentos para declarar desierta la licitación, el fundamento legal y los resolutiveos en los cuales se ha de apoyar el fallo.

El dictamen técnico-económico se emitirá el día **23 de octubre de 2024**, a las **16:00 horas**, en el aula de usos múltiples del Instituto de Espacios Educativos del Estado de Veracruz, sito en el Km. 1+900 carretera Xalapa-Veracruz, Col. Fuentes de las Animas, C.P. 91190, en Xalapa, Ver., dicho plazo al día siguiente después del dictamen podrá prorrogarse por una sola vez hasta por quince días hábiles.

La adjudicación se hará por partida, al proveedor que cumpla con todas las especificaciones requeridas y garantice a la convocante las mejores condiciones disponibles en cuanto a precio, calidad, financiamiento, oportunidad y demás circunstancias pertinentes. Cuando dos o más proposiciones en igualdad de circunstancias cumplan con los requisitos establecidos, la comisión de licitación el contrato lo asignará mediante el procedimiento de insaculación.

La Comisión de Licitación tendrá amplias facultades para aplicar las leyes que sean relativas a la licitación y a las presentes bases y, será la única autoridad facultada para desechar cualquier proposición que no sea presentada conforme a lo dispuesto por la convocante, las presentes bases y sus anexos, siendo presidida por el Encargado de la Subdirección de Planeación y Seguimiento Técnico y Vocal del Subcomité de Adquisiciones, Arrendamientos, Servicios y Enajenación de Bienes Muebles del Instituto de Espacios Educativos del Estado de Veracruz.

DÉCIMA. - Se descalificará a los participantes que no cumplan con cualquiera de los requisitos exigidos en las presentes bases o cuando se compruebe que algún proveedor ha acordado con otro u otros elevar los precios de los bienes, o bien presente documentación alterada.



Los Órganos Internos de Control de las Instituciones vigilarán el cumplimiento de las disposiciones de la Ley Federal de Competencia Económica y pondrán en conocimiento de la Comisión Federal de Competencia toda posible irregularidad; vigilarán, así mismo, la Ley Federal de Metrología y Normalización, especialmente en lo relativo a las normas oficiales mexicanas o normas mexicanas.

DÉCIMA PRIMERA. - El fallo se notificará por escrito y con acuse de recibido, a través de correo certificado el día **23 de octubre de 2024**, a las **17:00 horas**, para su conocimiento estará disponible en la Subdirección de Planeación y Seguimiento Técnico del Instituto de Espacios Educativos del Estado de Veracruz, ubicado dentro de las instalaciones del Instituto, localizado con domicilio en Carretera Federal Xalapa-Veracruz Km. 1.9, Colonia Fuentes de las Animas, C.P. 91190, Xalapa, Veracruz.

El fallo se sustentará en los dictámenes correspondientes, con fundamento en los artículos 51 y 57 de la Ley número 539 de Adquisiciones, Arrendamientos, Administración y Enajenación de Bienes Muebles del Estado de Veracruz de Ignacio de la Llave, que sustentan la evaluación técnica y económica, notificándose por escrito en el domicilio que para tal fin proporcione el licitante, en atención a lo que dispone la base Tercera, Fracción III dentro de un período de tres días hábiles siguientes al acto de apertura de las propuestas técnicas y económicas, y haciéndose público vía Internet en la página **<http://espacioseducativos.gob.mx>**. Por circunstancias económicas se podrá ajustar o ampliar el volumen de los bienes solicitados, en tal caso la convocante lo hará saber oportunamente por escrito a los participantes.

Dentro de su presupuesto aprobado y con fondo disponible, el Instituto bajo su responsabilidad y por razones fundadas, podrá acordar el incremento en la cantidad de bienes solicitados siempre que el monto total de las modificaciones no rebase, en conjunto, el 20% de los conceptos y volúmenes establecidos originalmente en los mismos y el precio de los bienes sea igual al pactado originalmente; así mismo igual porcentaje se aplicará a las prórrogas que se hagan respecto de la vigencia de los contratos y las ampliaciones se harán dentro de los seis meses posteriores a la firma del contrato, de conformidad con el artículo número 65 de la Ley número 539 de Adquisiciones, Arrendamientos, Administración y Enajenación de Bienes Muebles del Estado de Veracruz de Ignacio de la Llave.

DÉCIMA SEGUNDA. - Dentro de los cinco días hábiles siguientes a la fecha de notificación del fallo en horario de 09:00 a 15:00 y de 16:00 a 18:00 horas, el o los **licitantes que resulten adjudicados** por si o a través de su representante legal deberán comparecer ante el titular del Departamento de Seguimiento a Contrataciones del Instituto de Espacios Educativos del Estado de Veracruz de Ignacio de la Llave, ubicado dentro de las instalaciones del Instituto, localizado



con domicilio en Carretera Federal Xalapa-Veracruz Km. 1,9, Colonia Fuentes de las Ánimas, C.P. 91190, Xalapa-Equez., Ver., para suscribir el contrato correspondiente, de no comparecer en el plazo indicado se cancelará la adjudicación otorgándose a la siguiente mejor postura siempre que la diferencia en precio, con respecto a la proposición que inicialmente hubiere resultado ganadora, no sea superior al diez por ciento y en caso de que resulte conveniente al interés de la convocante, de conformidad con el artículo 63 de la Ley número 539 de Adquisiciones, Arrendamientos, Administración y Enajenación de Bienes Muebles del Estado de Veracruz de Ignacio de la Llave; para poder suscribir el o los contratos o pedidos correspondientes; el licitante adjudicado deberá presentar la documentación siguiente, así como la documentación original o copias certificadas para su cotejo:

1. - El anexo No. 4 de las presentes bases.
2. - Copia del acta de nacimiento (persona física).
3. - Copia fotostática de identificación oficial (persona física y persona moral).
4. - Copia fotostática de la escritura pública, acta constitutiva de la sociedad y sus modificaciones, debidamente inscritas en el registro público de la propiedad (persona moral).
5. - Copia fotostática de la solicitud de inscripción al registro federal de contribuyentes ante la SHCP, ya sea persona física o moral.
6. - Copia fotostática de la cédula de identificación fiscal y clave única de registro de población.
7. - Copia fotostática de la última declaración de obligaciones fiscales ante la federación, el estado o municipio, ya sea persona física o moral.
8. - Copia fotostática del poder general o especial a favor del representante legal debidamente inscrito en el registro público de la propiedad.
9. - Copia fotostática del número de proveedor otorgado por la SEFIPLAN, debidamente actualizado.
- 10.- Constancias de obligaciones fiscales originales, por contribuciones estatales emitida por la Dirección General de Recaudación de la Secretaría de Finanzas y Planeación, y opinión de cumplimiento de obligaciones fiscales respecto a impuestos federales emitida por el Servicio de Administración Tributaria, ambos deberán tener como máximo 30 días de haber sido



expedidas, de conformidad al artículo 9 bis de Código Financiero del Estado de Veracruz, sin los cuales no será posible la celebración del contrato.

DÉCIMA TERCERA. - Con la finalidad de garantizar el cumplimiento de las obligaciones derivadas del contrato correspondiente, la calidad de los bienes, contra vicios ocultos, el pago de daños y perjuicios ocasionados por su incumplimiento, el pago de las penas convencionales y todas las obligaciones pactadas, el contratante deberá exhibir a favor de la Secretaría de Finanzas y Planeación del Estado de Veracruz de Ignacio de la Llave, al momento de la firma del contrato, o en su caso de 5 a 10 días hábiles posteriores a la firma del contrato, siempre y cuando el monto adjudicado rebase sin incluir el I.V.A. **los \$130,671.50 pesos**, equivalente a 1,203.5691 UMAS, una póliza de fianza expedida por compañía legalmente autorizada para ello, por el importe del 10% (diez por ciento), del monto total del o los contratos, sin incluir el concepto del impuesto al valor agregado, conforme a la redacción siguiente del **(Anexo B)**.

DÉCIMA CUARTA. - El Instituto de Espacios Educativos del Estado de Veracruz, podrá rescindir administrativamente el contrato en caso de incumplimiento de las obligaciones a cargo del proveedor, así como revocarlos anticipadamente cuando concurren razones de interés público.

DÉCIMA QUINTA. - La Dependencia convocante podrá declarar desierta la presente licitación simplificada, de conformidad con el artículo número 47 de la Ley número 539 de Adquisiciones, Arrendamientos, Administración y Enajenación de Bienes Muebles del Estado de Veracruz de Ignacio de la Llave en los siguientes casos:

- I. - No haya licitantes;
- II. - Se acredite de manera fehaciente, que los precios de mercado son inferiores a las mejores ofertas recibidas;
- III. - Los licitantes incumplan con los requisitos previos establecidos en la convocatoria y en las bases respectivas;
- IV. - No lo permita el presupuesto;
- V. - Los montos de las ofertas económicas excedan lo autorizado y
- VI. - Se presenten caso fortuito o fuerza mayor.

En caso de que se presente solo una proposición, la unidad procederá a realizar una investigación de mercado para determinar la conveniencia de adjudicar el contrato al licitante único. Si se declara desierta la licitación simplificada, la



institución podrá adjudicarla directamente, de conformidad con el artículo 58 de la Ley número 539 de Adquisiciones, Arrendamientos, Administración y Enajenación de Bienes Muebles del Estado de Veracruz de Ignacio de la Llave.

DÉCIMA SEXTA. - El concurso podrá ser cancelado sin responsabilidad para la convocante, en caso fortuito o de fuerza mayor o cuando por restricciones presupuestales, se haga imposible el cumplimiento económico del presente concurso. Lo anterior se comunicará con toda oportunidad y por escrito a todos los participantes.

DÉCIMA SÉPTIMA. - En cumplimiento a lo dispuesto por los artículos 82, 83 y 84 de la Ley número 539 de Adquisiciones, Arrendamientos, Administración y Enajenación de Bienes Muebles del Estado de Veracruz de Ignacio de la Llave; los actos o resoluciones definitivos dictados dentro del procedimiento de licitación podrán ser impugnados por licitante o proveedor agraviado mediante el recurso de revocación.

El recurso de revocación se interpondrá ante la Dirección General de Integridad y Ética de los Servidores Públicos de la Contraloría General del Estado dentro de los cinco días hábiles, a partir del día siguiente a aquel en que surta sus efectos la notificación del acto o resolución impugnada.

DÉCIMA OCTAVA. - Las sanciones a los proveedores o licitantes que infrinjan esta Ley, en cumplimiento a lo dispuesto en el artículo 73 de la Ley número 539 de Adquisiciones, Arrendamientos, Administración y Enajenación de Bienes Muebles del Estado de Veracruz de Ignacio de la Llave, se les aplicará con motivo de incumplimiento a las obligaciones derivadas de las bases, pedidos ó contratos de la presente licitación conforme a lo siguiente:

- I. Se le aplicara multa de cien a mil UMAS, vigente en la capital del Estado, en la fecha en que se cometa la infracción; y
- II. La prohibición para participar en los procesos de licitación durante dos años,

DÉCIMA NOVENA. - El proveedor que, en forma reiterada infrinja las disposiciones de esta Ley, se le cancelará su registro de manera definitiva en el padrón de proveedores, haciéndolo del conocimiento de las demás instituciones.

VIGÉSIMA. - Las sanciones de prohibición general o cancelación definitiva serán sin perjuicio de las económicas que procedan.

VIGÉSIMA PRIMERA. - Cuando el participante ganador una vez celebrado el contrato o pedido se atrase en la entrega de los bienes, se aplicará una pena convencional en caso de incumplimiento total o parcial de las obligaciones



derivadas del contrato, consistente en el importe correspondiente al **TRES AL MILLAR** del importe de las partidas no entregadas por cada día hábil de atraso, el cual será deducido del importe total a pagar, dicha sanción se establecerá en el contrato o pedido respectivo.

VIGÉSIMA SEGUNDA. - Cuando exista incumplimiento total o parcial del contrato o se declare en quiebra, se hará efectiva la fianza relativa al incumplimiento del contrato y las penas convencionales que al efecto establezcan en el mismo contrato, la institución podrá optar por demandar su cumplimiento a la rescisión y el resarcimiento de daños y perjuicios.

VIGÉSIMA TERCERA. - Cuando sin causa justificada incumpla en las entregas del bien en el término convenido y proceda la rescisión, se harán efectivas las garantías o fianzas otorgadas.

VIGÉSIMA CUARTA. - En términos del artículo 45 de la Ley número 539 de Adquisiciones, Arrendamientos, Administración y Enajenación de Bienes Muebles del Estado de Veracruz de Ignacio de la Llave, no podrán participar en la presente licitación los proveedores que se encuentren dentro de alguno de los impedimentos de contratación que señala el ordenamiento referido.

VIGÉSIMA QUINTA. - Se descalificará a los licitantes que incurran en los siguientes supuestos:

- a) Que presenten u ofrezcan información falsa o documentación alterada.
- b) Realicen prácticas desleales que afecten los intereses legales de la convocante o lesione el interés público.
- c) Incumplan con los requisitos establecidos en la convocatoria o en las bases de licitación.

VIGÉSIMA SEXTA. - En los términos del artículo 46 de la Ley número 539 de Adquisiciones, Arrendamientos, Administración y Enajenación de Bienes Muebles del Estado de Veracruz de Ignacio de la Llave, queda prohibido a los licitantes concertar posturas entre sí; además se dará preferencia, respecto de bienes o servicios, de tecnología y calidad superiores a las mínimas requeridas, aun cuando exista un diferencial no mayor al diez por ciento entre la oferta de mejor calidad y la cotización inmediata inferior calificada, siempre que con ello no se rebase la disponibilidad presupuestal; y la prohibición de que las condiciones establecidas en las bases de licitación o las proposiciones presentadas por los licitantes sean negociables.





VIGÉSIMA SÉPTIMA. - Las presentes bases podrán ser modificadas por la convocante, debiendo notificar dichas modificaciones por lo menos con veinticuatro horas previas al acto de apertura de propuestas:

Para aclarar cualquier duda sobre las bases motivo de la presente licitación, podrán presentarse en forma personal en la **Subdirección de Planeación y Seguimiento Técnico** del Instituto de Espacios Educativos del Estado de Veracruz, o bien comunicarse al teléfono fax y conmutador 01 (228) 812 51 60, Ext. 218 y 219, o al correo electrónico: **ieevericktobon@gmail.com**.

En caso de que la Empresa que representa no desee o no pueda participar, agradeceré a Usted notificarlo por escrito el día hábil siguiente a la fecha en que reciba la invitación.

A T E N T A M E N T E

XALAPA-EQUEZ., VER. A 17 DE OCTUBRE DE 2024

**MTRO. RICARDO GARCIA JIMENEZ
DIRECTOR GENERAL DEL IEEV**





ANEXO TECNICO

PARTIDA	CODIFICACION	DESCRIPCION	CANTIDAD	UNIDAD	ENTREGA IEEV
1	MSC1SC3MS	SILLA SECUNDARIA CON PALETA DE POLIPROPILENO	PZA	6175	Libre a piso en el almacén del Instituto de Espacios Educativos, carretera federal Xalapa-Veracruz km. 1.9, Col. Fuentes de las Animas, C.P. 91190, Xalapa, Ver.
2	MSC1SC3MS	SILLA CON PALETA DE POLIPROPILENO	PZA	528	Libre a piso en el almacén del Instituto de Espacios Educativos, carretera federal Xalapa-Veracruz km. 1.9, Col. Fuentes de las Animas, C.P. 91190, Xalapa, Ver.
3	M10600009	MESA PARA MAESTRO	PZA	15	Libre a piso en el almacén del Instituto de Espacios Educativos, carretera federal Xalapa-Veracruz km. 1.9, Col. Fuentes de las Animas, C.P. 91190, Xalapa, Ver.
4	M10600008	SILLA PARA MAESTRO	PZA	15	Libre a piso en el almacén del Instituto de Espacios Educativos, carretera federal Xalapa-Veracruz km. 1.9, Col. Fuentes de las Animas, C.P. 91190, Xalapa, Ver.
5	M10600090	PIZARRON BLANCO DE 3000 X 900 MM.	PZA	15	Libre a piso en el almacén del Instituto de Espacios Educativos, carretera federal Xalapa-Veracruz km. 1.9, Col. Fuentes de las Animas, C.P. 91190, Xalapa, Ver.
6	M50500012	VIDEO PROYECTOR, SISTEMA DE PROYECCIÓN 3LCD DE 3 CHIPS, 3200 LÚMENES.	PZA	15	Libre a piso en el almacén del Instituto de Espacios Educativos, carretera federal Xalapa-Veracruz km. 1.9, Col. Fuentes de las Animas, C.P. 91190, Xalapa, Ver.

GUIA DETALLADA DE MOBILIARIO Y EQUIPO

CODIFICACIÓN: MSC1SC3MS

PARTIDA: 01

NOMBRE: SILLA SECUNDARIA CON PALETA DE POLIPROPILENO

DESCRIPCIÓN:

DIMENSIONES GENERALES DEL BIEN: ALTURA TOTAL 780 MM., ALTURA DEL PISO AL ASIENTO 450 MM., ALTURA DEL PISO AL REFUERZO PARTE INFERIOR 210 MM., APERTURA LATERAL 545 MM., APERTURA FRONTAL 500 MM., ALTURA DE PISO A PALETA 730 MM.

ASIENTO - RESPALDO POLIPROPILENO: FABRICADOS EN RESINA PLÁSTICA DE COPOLIMERO DE POLIPROPILENO CON RESISTENCIA AL IMPACTO IZOD D-256 (NON BREAK), ÍNDICE DE FLUIDEZ D-1238 DE 6 GR/10 MIN, CON ADHITIVACIÓN ANTIESTÁTICA Y DE NO MARCADO (NON BLUSH), TEXTURIZADOS EN LA CARA EXPUESTA (DOS PIEZAS SEPARADAS CON FORMA ANATÓMICA). **EL RESPALDO** DISEÑADO CON 2 CAVIDADES LATERALES PARA INSERTAR AL RESPALDO DE LA ESTRUCTURA Y ENSAMBLADO EN LA PARTE POSTERIOR CON 2 REMACHES TIPO "POP" DE ALA CORTA CON ESPESOR DE PARED DE 3.5 MM. CON VENA DE SOPORTE A MANERA DE MARCO PERIMETRAL Y 14 VENAS DE REFUERZO, CUENTA CON UNA ASA EN FORMA DE ROMBO PARA FACILITAR EL ACOMODO DE LA SILLA, MEDIDAS GENERALES 433 MM X 287 MM. EL ASIENTO CON CANTO PERIMETRAL EN FORMA DE SEMIRIZO BOLEADO Y LAS ESQUINAS REDONDEADAS EN LA PARTE POSTERIOR LLEVARÁ 6 OREJAS CON REFUERZO A BASE DE VENAS PARA SUJECIÓN A LA ESTRUCTURA CON REMACHES TIPO "POP" Y EN LA PARTE FRONTAL UNA VENA CAJEADA, 2 LATERALES FRONTALES Y 3 VENAS POSTERIORES DE REFUERZO, EL **ASIENTO** CON UN ESPESOR DE 3.8 MM. MEDIDAS GENERALES 455 MM. DE FONDO X 443 MM. DE FRENTE, TERMINADO EN **COLOR VERDE PANTONE 355 C.**

BRAZO DE PALETA: EN TUBULAR REDONDO DE 25.4MM. (1") DE DIÁMETRO LÁMINA NEGRA CALIBRE N°18, 2 PIEZAS DOBLADOS SEGÚN DISEÑO EN LA PARTE SUPERIOR PARA SOSTENER LA PALETA LLEVARÁ DOBLÉZ UNIDAS ENTRE SÍ POR DOS LISTONES EN LÁMINA NEGRA CALIBRE 14 Y PREPARACIÓN A BASE DE BARRENOS PARA ENSAMBLE DE LA PALETA CON TORNILLOS CABEZA OVAL PHILLIPS N° 10 - 12 X 1 1/2".

ESTRUCTURA: METÁLICA FORMADA POR DOS ASNILLAS EN FORMA DE "U" INVERTIDAS Y UN SOPORTE RECEPTOR DEL ASIENTO Y RESPALDO SEGÚN DISEÑO EN TUBULAR DE 25.4 MM. (1") DE DIÁMETRO LÁMINA CALIBRE N° 18, ADEMÁS LLEVARÁ UN REFUERZO POSTERIOR EN TUBULAR REDONDO DE 19.05MM. (3/4") LÁMINA CAL. N° 18.,

PALETA: PALETA TIPO CUBIERTA DE 420 MM. X 420 MM. CON UNA ESQUINA EN DIAGONAL PARA EL ACCESO DEL ALUMNO CON ESQUINAS REDONDEADAS Y BOLEADAS EL CONCEPTO DE ESTE DISEÑO ES PARA QUE LA PALETA SEA UTILIZADA POR ALUMNOS DERECHOS Ó IZQUIERDOS POR LO CUAL ESTA PROVISTA DE 2 LAPICERAS CON ÁNGULO DE SALIDA PARA MAYOR FUNCIONALIDAD, FABRICADA EN RESINA DE COPOLIMERO DE POLIPROPILENO DE ALTA RESISTENCIA CON MÚLTIPLES NERVADURAS EN LA CONTRACARA Y LLEVARÁ PREPARACIÓN A BASE DE PIVOTES Y 3 ZONAS CON VENAS CAJEADAS PARA ENSAMBLE AL BRAZO DE LA ESTRUCTURA CON PIJAS, CON ADHITIVO ANTIESTÁTICO, TEXTURIZADA EN LA CARA EXPUESTA. TERMINADO EN COLOR NEGRO.

PAPELERA: A BASE DE UNA PARRILLA FORMADA POR 6 PIEZAS EN REDONDO PULIDO MACIZO DE 1/4" DE DIÁMETRO Y UN REFUERZO POSTERIOR Y LATERALES EN REDONDO PULIDO MACIZO DE 3/8", EVITANDO PUNTAS EXPUESTAS (SOLDADA).

REGATÓN: PARA EMBUTIR, EN POLIPROPILENO DE ALTA DENSIDAD COLOR NEGRO.

REMACHES: TIPO "POP" DE 3/16" 6 DE ALA ANCHA PARA FIJAR EL ASIENTO Y 2 DE ALA CORTA PARA EL RESPALDO.



NOTA:

- **PARA LA UNIÓN DE ELEMENTOS METÁLICOS SE APLICARÁ SOLDADURA GMAW (GAS METAL ARC WELDING) PROCESO SIN ESCORIA.**
- **LA ESTRUCTURA DEBERÁ SER PREVIAMENTE LAVADA Y LLEVAR UNA APLICACIÓN DE FOSFATO, CON UN ACABADO DE PINTURA MEDIANTE UN PROCESO ELECTROSTÁTICO MICRO-PULVERIZADO HORNEADA A 200 °C., EN COLOR NEGRO SEMI-BRILLANTE.**

NORMAS – CERTIFICADOS. LA FABRICACION DE LOS BIENES DEBERA APEGARSE A LOS CERTIFICADOS Y NORMAS SIGUIENTES.

- A. -PARA PRODUCTOS DE ORIGEN NACIONAL CERTIFICADO DE BUENAS PRACTICAS DE FABRICACION, GESTION Y CALIDAD **NMX.CC ISO 9001 IMNC:2015.**
- B. -CERTIFICADO **NOM -117-SCFI-2005** PRACTICAS COMERCIALES – ELEMENTOS NORMATIVOS PARA LA COMERCIALIZACION DE MUEBLES DE LINEA Y SOBRE MEDIDA, EN LA COMERCIALIZACION DE MUEBLES SOBRE MEDIDA AL CONTADO.

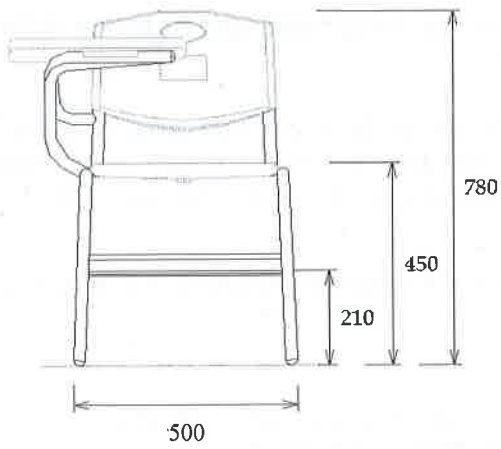
GARANTÍA: 5 AÑOS. EN CONDICIONES NORMALES DE USO. DEBERA LLEVAR GRABADO EN LA PARTE INFERIOR DE LA CUBIERTA SU FECHA DE PRODUCCION, NOMBRE Y/O LOGOTIPO DEL FABRICANTE POR MEDIO DE INYECCIÓN (NO ESTAMPADO).

EMPAQUE. - LA SILLA SE ENTREGA EN ATADOS TOTALMENTE ARMADA CON LAS PROTECCIONES DE CARTON CORRUGADO DE 3 MM. DE ESPESOR Y DE 14 KG/CM² NECESARIAS EN ASIENTO Y RESPALDO, DEBIDAMENTE FLEJADA Y DEBE LLEVAR UNA ETIQUETA IMPRESA, COLOCADA EN LUGAR VISIBLE CON EL NUMERO DE LICITACION, PARTIDA, CODIFICACION Y NOMBRE DEL BIEN.

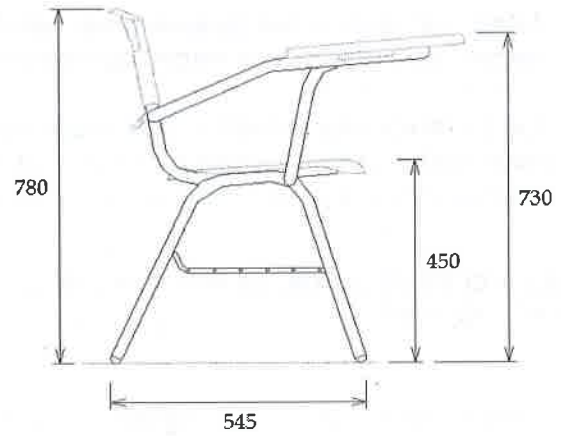


IMAGEN ILUSTRATIVA

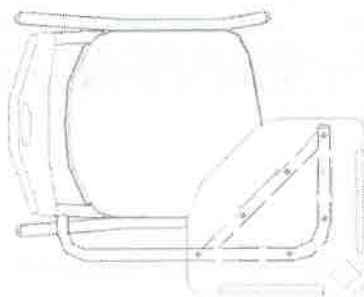




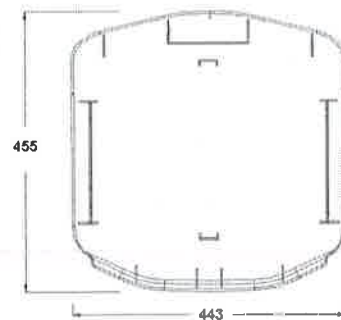
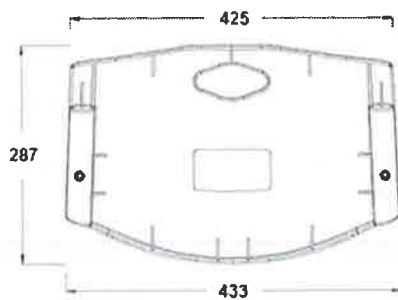
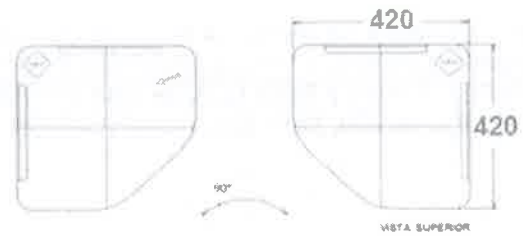
VISTA FRONTAL



VISTA LATERAL



VISTA SUPERIOR



VISTA POSTERIOR DE ASIENTO Y RESPALDO



CODIFICACIÓN: **MSC1SC3MS**
NOMBRE: **SILLA CON PALETA DE POLIPROPILENO**

PARTIDA: **02**

DESCRIPCIÓN:

DIMENSIONES GENERALES DEL BIEN: ALTURA TOTAL 780 MM., ALTURA DEL PISO AL ASIENTO 450 MM., ALTURA DEL PISO AL REFUERZO PARTE INFERIOR 210 MM., APERTURA LATERAL 545 MM., APERTURA FRONTAL 500 MM., ALTURA DE PISO A PALETA 730 MM.

ASIENTO - RESPALDO POLIPROPILENO: FABRICADOS EN RESINA PLÁSTICA DE COPOLIMERO DE POLIPROPILENO CON RESISTENCIA AL IMPACTO IZOD D-256 (NON BREAK), ÍNDICE DE FLUIDEZ D-1238 DE 6 GR/10 MIN, CON ADHITIVACIÓN ANTIESTÁTICA Y DE NO MARCADO (NON BLUSH), TEXTURIZADOS EN LA CARA EXPUESTA (DOS PIEZAS SEPARADAS CON FORMA ANATÓMICA). **EL RESPALDO** DISEÑADO CON 2 CAVIDADES LATERALES PARA INSERTAR AL RESPALDO DE LA ESTRUCTURA Y ENSAMBLADO EN LA PARTE POSTERIOR CON 2 REMACHES TIPO "POP" DE ALA CORTA CON ESPESOR DE PARED DE 3.5 MM. CON VENA DE SOPORTE A MANERA DE MARCO PERIMETRAL Y 14 VENAS DE REFUERZO, CUENTA CON UNA ASA EN FORMA DE ROMBO PARA FACILITAR EL ACOMODO DE LA SILLA, MEDIDAS GENERALES 433 MM X 287 MM. EL ASIENTO CON CANTO PERIMETRAL EN FORMA DE SEMIRIZO BOLEADO Y LAS ESQUINAS REDONDEADAS EN LA PARTE POSTERIOR LLEVARÁ 6 OREJAS CON REFUERZO A BASE DE VENAS PARA SUJECIÓN A LA ESTRUCTURA CON REMACHES TIPO "POP" Y EN LA PARTE FRONTAL UNA VENA CAJEADA, 2 LATERALES FRONTALES Y 3 VENAS POSTERIORES DE REFUERZO, EL **ASIENTO** CON UN ESPESOR DE 3.8 MM. MEDIDAS GENERALES 455 MM. DE FONDO X 443 MM. DE FRENTE, TERMINADO EN **COLOR VERDE PANTONE 355 C.**

BRAZO DE PALETA: EN TUBULAR REDONDO DE 25.4MM. (1") DE DIÁMETRO LÁMINA NEGRA CALIBRE N°18, 2 PIEZAS DOBLADOS SEGÚN DISEÑO EN LA PARTE SUPERIOR PARA SOSTENER LA PALETA LLEVARÁ DOBLÉZ UNIDAS ENTRE SÍ POR DOS LISTONES EN LÁMINA NEGRA CALIBRE 14 Y PREPARACIÓN A BASE DE BARRENOS PARA ENSAMBLE DE LA PALETA CON TORNILLOS CABEZA OVAL PHILLIPS N° 10 - 12 X 1 1/2".

ESTRUCTURA: METÁLICA FORMADA POR DOS ASNILLAS EN FORMA DE "U" INVERTIDAS Y UN SOPORTE RECEPTOR DEL ASIENTO Y RESPALDO SEGÚN DISEÑO EN TUBULAR DE 25.4 MM. (1") DE DIÁMETRO LÁMINA CALIBRE N° 18, ADEMÁS LLEVARÁ UN REFUERZO POSTERIOR EN TUBULAR REDONDO DE 19.05MM. (3/4") LÁMINA CAL. N° 18.,

PALETA: PALETA TIPO CUBIERTA DE 420 MM. X 420 MM. CON UNA ESQUINA EN DIAGONAL PARA EL ACCESO DEL ALUMNO CON ESQUINAS REDONDEADAS Y BOLEADAS EL CONCEPTO DE ESTE DISEÑO ES PARA QUE LA PALETA SEA UTILIZADA POR ALUMNOS DERECHOS Ó IZQUIERDOS POR LO CUAL ESTA PROVISTA DE 2 LAPICERAS CON ÁNGULO DE SALIDA PARA MAYOR FUNCIONALIDAD, FABRICADA EN RESINA DE COPOLIMERO DE POLIPROPILENO DE ALTA RESISTENCIA CON MÚLTIPLES NERVADURAS EN LA CONTRACARA Y LLEVARÁ PREPARACIÓN A BASE DE PIVOTES Y 3 ZONAS CON VENAS CAJEADAS PARA ENSAMBLE AL BRAZO DE LA ESTRUCTURA CON PIJAS, CON ADHITIVO ANTIESTÁTICO, TEXTURIZADA EN LA CARA EXPUESTA. TERMINADO EN COLOR NEGRO.

PAPELERA: A BASE DE UNA PARRILLA FORMADA POR 6 PIEZAS EN REDONDO PULIDO MACIZO DE 1/4" DE DIÁMETRO Y UN REFUERZO POSTERIOR Y LATERALES EN REDONDO PULIDO MACIZO DE 3/8", EVITANDO PUNTAS EXPUESTAS (SOLDADA).

REGATÓN: PARA EMBUTIR, EN POLIPROPILENO DE ALTA DENSIDAD COLOR NEGRO.

REMACHES: TIPO "POP" DE 3/16" 6 DE ALA ANCHA PARA FIJAR EL ASIENTO Y 2 DE ALA CORTA PARA EL RESPALDO.

NOTA:

- **PARA LA UNIÓN DE ELEMENTOS METÁLICOS SE APLICARÁ SOLDADURA GMAW (GAS METAL ARC WELDING) PROCESO SIN ESCORIA.**



- **LA ESTRUCTURA DEBERÁ SER PREVIAMENTE LAVADA Y LLEVAR UNA APLICACIÓN DE FOSFATO, CON UN ACABADO DE PINTURA MEDIANTE UN PROCESO ELECTROSTÁTICO MICRO-PULVERIZADO HORNEADA A 200 °C., EN COLOR NEGRO SEMI-BRILLANTE.**

NORMAS – CERTIFICADOS. LA FABRICACION DE LOS BIENES DEBERA APEGARSE A LOS CERTIFICADOS Y NORMAS SIGUIENTES.

- C. -PARA PRODUCTOS DE ORIGEN NACIONAL CERTIFICADO DE BUENAS PRACTICAS DE FABRICACION, GESTION Y CALIDAD **NMX.CC ISO 9001 IMNC:2015.**
- D. -CERTIFICADO **NOM -117-SCFI-2005** PRACTICAS COMERCIALES – ELEMENTOS NORMATIVOS PARA LA COMERCIALIZACION DE MUEBLES DE LINEA Y SOBRE MEDIDA, EN LA COMERCIALIZACION DE MUEBLES SOBRE MEDIDA AL CONTADO.

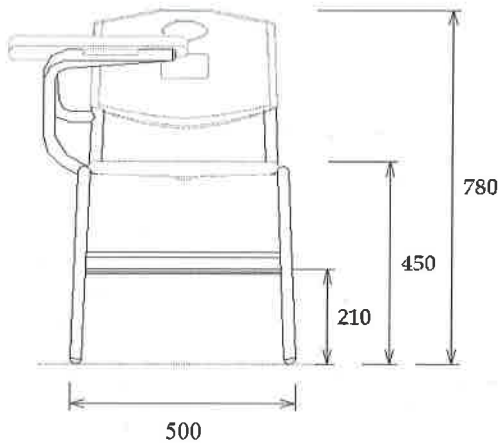
GARANTÍA: 5 AÑOS. EN CONDICIONES NORMALES DE USO. DEBERA LLEVAR GRABADO EN LA PARTE INFERIOR DE LA CUBIERTA SU FECHA DE PRODUCCION, NOMBRE Y/O LOGOTIPO DEL FABRICANTE POR MEDIO DE INYECCIÓN (NO ESTAMPADO).

EMPAQUE. - LA SILLA SE ENTREGA EN ATADOS TOTALMENTE ARMADA CON LAS PROTECCIONES DE CARTON CORRUGADO DE 3 MM. DE ESPESOR Y DE 14 KG/CM² NECESARIAS EN ASIENTO Y RESPALDO, DEBIDAMENTE FLEJADA Y DEBE LLEVAR UNA ETIQUETA IMPRESA, COLOCADA EN LUGAR VISIBLE CON EL NUMERO DE LICITACION, PARTIDA, CODIFICACION Y NOMBRE DEL BIEN.

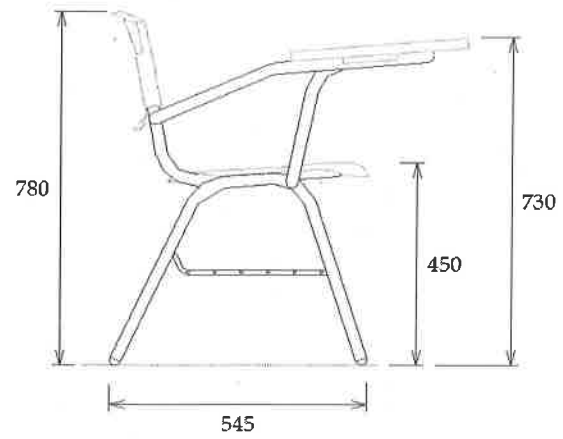


IMAGEN ILUSTRATIVA

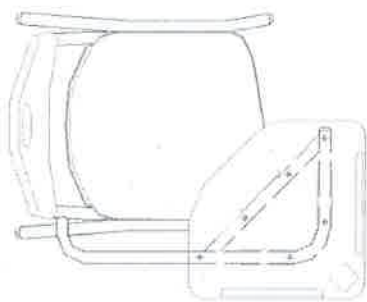




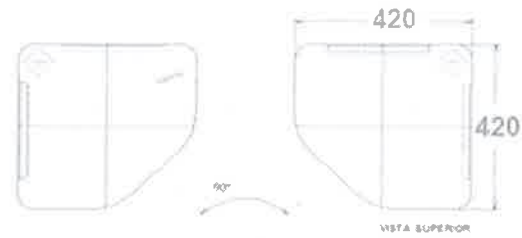
VISTA FRONTAL



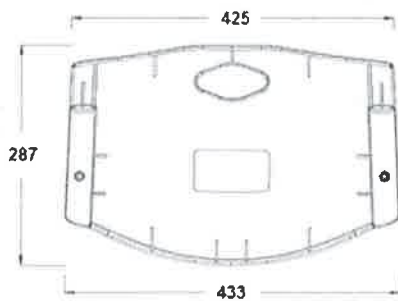
VISTA LATERAL



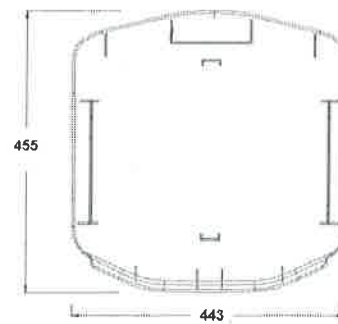
VISTA SUPERIOR



VISTA SUPERIOR



VISTA POSTERIOR DE ASIENTO Y RESPALDO



CODIFICACIÓN: **M10600009**
NOMBRE: **MESA PARA MAESTRO**

PARTIDA: **03**

DESCRIPCIÓN:

DIMENSIONES: ALTURA TOTAL 750 MM., CUBIERTA: 1105 MM. X 605 MM.

CUBIERTA: FABRICADA EN RESINA DE COPOLIMERO DE POLIPROPILENO, CON RESISTENCIA AL IMPACTO IZOD (NON BREAK) E ÍNDICE DE FLUIDEZ DE 6 GR/10 MIN, CON ADITIVO ANTIESTÁTICO Y ADITIVACIÓN DE NO MARCADO (NON BLUSH), TODA LA CUBIERTA REFORZADA CON MÚLTIPLES NERVADURAS EN LA CARA INFERIOR CON ESPESOR MÍNIMO DE 2.0 MM. CON UN DESMOLDEO DE 2 MM. GRADOS Y ALTURA DE 17.8 MM. CON TEXTURIZADO EN LA CARA EXPUESTA SE GARANTIZA QUE NO SE MARQUEN LAS HOJAS AL ESCRIBIR EN LA CUBIERTA, LLEVARÁ 2 LAPICERAS DE 390 MM. DE LARGO 15 MM. DE ANCHO Y PROFUNDIDAD DE 3.75 MM. Y PREPARACIÓN A BASE DE PIVOTES Y CAJA PARA ENSAMBLE AL MARCO PERIMETRAL DE LA ESTRUCTURA CON 10 PIJAS, MEDIDAS GENERALES DE 1105 X 605 Y 25 MM. DE PERALTE, CON ESQUINAS Y ARISTA PERIMETRAL DE CARA VISTA BOLEADAS Y FILOS REDONDEADOS. TERMINADO EN **COLOR VERDE PANTONE 355 C.**

ESTRUCTURA: LAS PATAS EN PERFIL CUADRADO 31.75 X 31.75 MM. (1 1/4" X 1 1/4") LAMINA NEGRA CALIBRE 18.

MARCO PERIMETRAL: A BASE DE CUATRO LARGUEROS DOS LONGITUDINALES Y DOS TRANSVERSALES EN PERFIL TUBULAR, SECCIÓN RECTANGULAR 2" x 1" EN LÁMINA CALIBRE No. 20, LLEVARA PERFORACIONES PARA RECIBIR LA CUBIERTA POR MEDIO DE 12 PIJAS CABEZA FIJADORA PHILLIPS CON RONDANA INTEGRADA DE 3/16" X 1 1/4", PARA UNIÓN DE CUBIERTA AL MARCO PERIMETRAL DE LA ESTRUCTURA.

REGATÓN: PARA EMBUTIR, EN POLIPROPILENO DE ALTA DENSIDAD EN COLOR NEGRO.

NOTA:

- **PARA LA UNIÓN DE ELEMENTOS METÁLICOS SE APLICARÁ SOLDADURA GMAW (GAS METAL ARC WELDING) PROCESO SIN ESCORIA.**
- **LA ESTRUCTURA DEBERÁ SER PREVIAMENTE LAVADA Y LLEVAR UNA APLICACIÓN DE FOSFATO, CON UN ACABADO DE PINTURA MEDIANTE UN PROCESO ELECTROSTÁTICO MICRO-PULVERIZADO HORNEADA A 200 °C., EN COLOR NEGRO SEMI-BRILLANTE.**

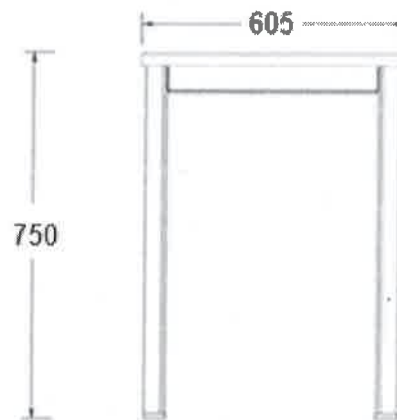
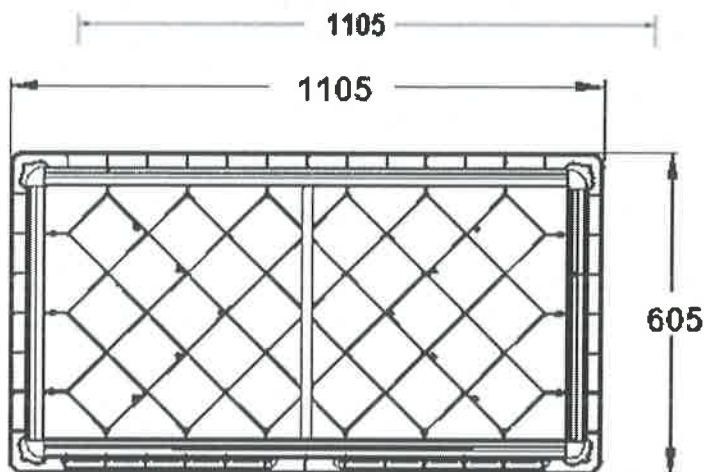
NORMAS – CERTIFICADOS. LA FABRICACION DE LOS BIENES DEBERA APEGARSE A LOS CERTIFICADOS Y NORMAS SIGUIENTES.

- PARA PRODUCTOS DE ORIGEN NACIONAL CERTIFICADO DE BUENAS PRACTICAS DE FABRICACION, GESTION Y CALIDAD **NMX.CC ISO 9001 IMNC:2015.**
- CERTIFICADO **NOM -117-SCFI-2005** PRACTICAS COMERCIALES – ELEMENTOS NORMATIVOS PARA LA COMERCIALIZACION DE MUEBLES DE LINEA Y SOBRE MEDIDA, EN LA COMERCIALIZACION DE MUEBLES SOBRE MEDIDA AL CONTADO.

GARANTÍA: 5 AÑOS. EN CONDICIONES NORMALES DE USO. DEBERA LLEVAR GRABADO EN LA PARTE INFERIOR DE LA CUBIERTA SU FECHA DE PRODUCCION, NOMBRE Y/O LOGOTIPO DEL FABRICANTE POR MEDIO DE INYECCIÓN (NO ESTAMPADO).



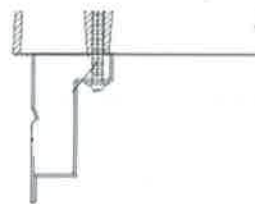
EMPAQUE. - LA MESA SE ENTREGA TOTALMENTE ARMADA CON LAS PROTECCIONES DE CARTON CORRUGADO DE 3 MM. DE ESPESOR Y DE 14 KG/CM² NECESARIAS, DEBIDAMENTE FLEJADA Y DEBE LLEVAR UNA ETIQUETA IMPRESA, COLOCADA EN LUGAR VISIBLE CON EL NUMERO DE LICITACION, PARTIDA, CODIFICACION Y NOMBRE DEL BIEN.



Vista lateral

DETALLE 1

CORTE ENSAMBLE DE CUBIERTA AL MARCO PERIMETRAL



CODIFICACIÓN: **M10600008**
NOMBRE: **SILLA PARA MAESTRO**

PARTIDA: **04**

DESCRIPCIÓN:

ASIENTO - RESPALDO POLIPROPILENO: FABRICADOS EN RESINA PLÁSTICA DE COPOLIMERO DE POLIPROPILENO CON RESISTENCIA AL IMPACTO IZOD D-256 (NON BREAK), ÍNDICE DE FLUIDEZ D-1238 DE 6 GR/10 MIN, CON ADHITIVACIÓN ANTIESTÁTICA Y DE NO MARCADO (NON BLUSH), TEXTURIZADOS EN LA CARA EXPUESTA (DOS PIEZAS SEPARADAS CON FORMA ANATÓMICA). **EL RESPALDO** DISEÑADO CON 2 CAVIDADES LATERALES PARA INSERTAR AL RESPALDO DE LA ESTRUCTURA Y ENSAMBLADO EN LA PARTE POSTERIOR CON 2 REMACHES TIPO "POP" DE ALA CORTA CON ESPESOR DE PARED DE 3.5 MM. CON VENA DE SOPORTE A MANERA DE MARCO PERIMETRAL Y 14 VENAS DE REFUERZO, CUENTA CON UNA ASA EN FORMA DE ROMBO PARA FACILITAR EL ACOMODO DE LA SILLA, MEDIDAS GENERALES 433 MM. X 287 MM. EL ASIENTO CON CANTO PERIMETRAL EN FORMA DE SEMIRIZO BOLEADO Y LAS ESQUINAS REDONDEADAS, EN LA PARTE POSTERIOR LLEVARÁ 6 OREJAS CON REFUERZO A BASE DE VENAS PARA SUJECIÓN A LA ESTRUCTURA CON REMACHES TIPO "POP" Y EN LA PARTE FRONTAL UNA VENA CAJEADA, 2 LATERALES FRONTALES Y 3 VENAS POSTERIORES DE REFUERZO, EL ASIENTO CON UN ESPESOR DE 3.8 MM. MEDIDAS GENERALES 455 MM. FONDO X 443 MM. FRENTE, TERMINADO EN **COLOR VERDE PANTONE 355 C.**

ESTRUCTURA: SE FABRICA TOTALMENTE CON PERFIL DE ACERO TUBULAR REDONDO 1" (25.4 MM.), EN CALIBRE 18, CON LAS SIGUIENTE **DIMENSIONES GENERALES** ALTURA TOTAL 810 MM., ALTURA DEL PISO AL ASIENTO 450 MM., ALTURA DEL PISO AL REFUERZO PARTE INFERIOR 250 MM., APERTURA LATERAL 540 MM., APERTURA FRONTAL 500 MM.

DOS ASNILLAS EN FORMA DE "U" INVERTIDAS Y UN SOPORTE RECEPTOR DEL ASIENTO Y RESPALDO SEGÚN DISEÑO EN TUBULAR DE 25.4 MM. (1") DE DIÁMETRO LÁMINA CALIBRE N° 18, ADEMÁS LLEVARÁ UN REFUERZO POSTERIOR EN TUBULAR REDONDO DE 19.05 MM. (3/4") LÁMINA CAL. N° 18.

REFUERZO FRONTAL: A BASE DE UN TUBULAR REDONDO DE 19.05 MM. (3/4") DE DIÁMETRO LÁMINA CALIBRE N°. 18.

REGATÓN: PARA EMBUTIR EN LAS 4 PATAS, EN POLIPROPILENO DE ALTA DENSIDAD EN COLOR NEGRO.

REMACHES: TIPO "POP" DE 3/16" 6 DE ALA ANCHA PARA FIJAR EL ASIENTO Y 2 DE ALA CORTA PARA EL RESPALDO.

NOTA:

- **PARA LA UNIÓN DE ELEMENTOS METÁLICOS SE APLICARÁ SOLDADURA GMAW (GAS METAL ARC WELDING) PROCESO SIN ESCORIA.**
- **LA ESTRUCTURA DEBERÁ SER PREVIAMENTE LAVADA Y LLEVAR UNA APLICACIÓN DE FOSFATO, CON UN ACABADO DE PINTURA MEDIANTE UN PROCESO ELECTROSTÁTICO MICRO-PULVERIZADO HORNEADA A 200 °C., EN COLOR NEGRO SEMI-BRILLANTE.**

EMPAQUE. - LA SILLA SE ENTREGARÁ EN ATADOS TOTALMENTE ARMADA CON LAS PROTECCIONES DE CARTÓN CORRUGADO DE 3 MM. DE ESPESOR Y DE 14 KG/CM² NECESARIAS EN ASIENTO Y RESPALDO DEBIDAMENTE FLEJADOS; ADEMÁS DEBERÁ LLEVAR UNA ETIQUETA IMPRESA, COLOCADA EN LUGAR VISIBLE CON EL NÚMERO DE LICITACIÓN, PARTIDA, CODIFICACIÓN Y NOMBRE DEL BIEN.

NORMAS - CERTIFICADOS. LA FABRICACIÓN DE LOS BIENES DEBERÁ APEGARSE A LOS CERTIFICADOS Y NORMAS SIGUIENTES.

- A. - PARA PRODUCTOS DE ORIGEN NACIONAL CERTIFICADO DE BUENAS PRÁCTICAS DE FABRICACIÓN, GESTIÓN Y CALIDAD **NMX.CC ISO 9001 IMNC:2015.**



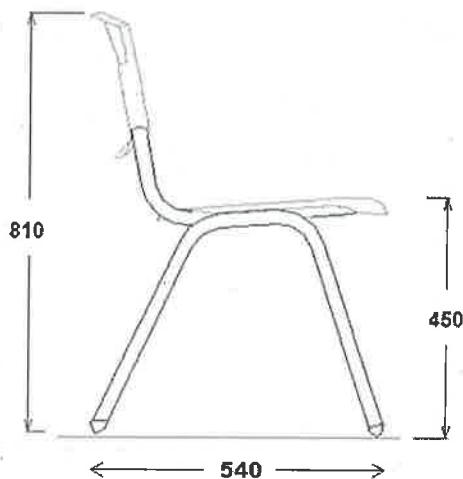
B- CERTIFICADO **NOM -117-SCFI-2005** PRACTICAS COMERCIALES – ELEMENTOS NORMATIVOS PARA LA COMERCIALIZACION DE MUEBLES DE LINEA Y SOBRE MEDIDA, EN LA COMERCIALIZACION DE MUEBLES SOBRE MEDIDA AL CONTADO.

GARANTÍA: 5 AÑOS. EN CONDICIONES NORMALES DE USO. DEBERA LLEVAR GRABADO EN LA PARTE INFERIOR DE LA CUBIERTA SU FECHA DE PRODUCCION, NOMBRE Y/O LOGOTIPO DEL FABRICANTE POR MEDIO DE INYECCIÓN (NO ESTAMPADO).

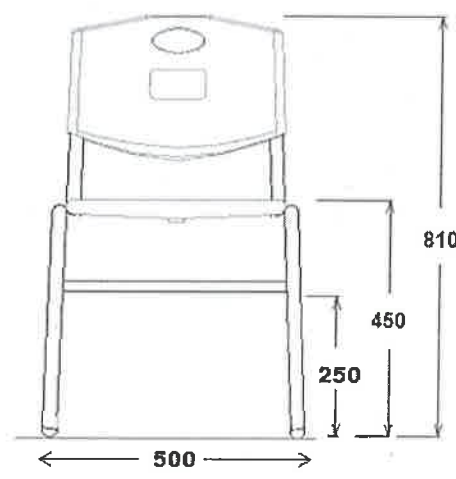


IMAGEN ILUSTRATIVA

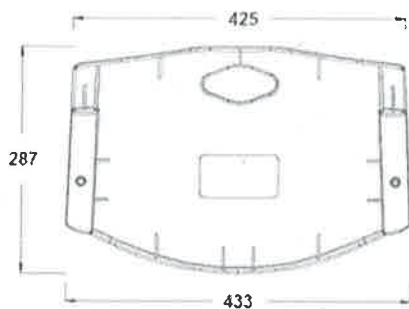
VISTA



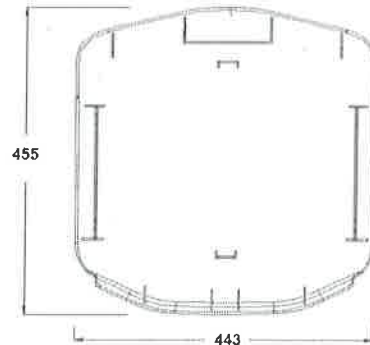
LATERAL



VISTA FRONTAL



VISTA POSTERIOR DE RESPALDO Y ASIENTO



CODIFICACIÓN: **M10600090**
NOMBRE: **PIZARRON BLANCO DE 3000 X 900 MM.**

PARTIDA: **05**

DESCRIPCIÓN:

PIZARRÓN METÁLICO BLANCO FABRICADO EN LÁMINA PORCELANIZADA CAL. N° 24 DE 900 X 3000 MM. CON BASE SOPORTE EN MDF 9 MM.

MARCO REFUERZO: MARCO PERIMETRAL FORMADO POR 4 CANALES DE ALUMINIO ANODIZADO NATURAL MATE UNIDOS POR SUS EXTREMOS CON ESQUINEROS INYECTADOS DE PLÁSTICO EN POLIPROPILENO PROVISTOS DE BARRENOS AVELLANADOS PARA FIJARSE AL MURO, LAS SECCIONES EN "FORMA DE OMEGA" DE LOS CANALES ES DE 20 X 12 MM., 0.9 MM. DE ESPESOR Y LA HORIZONTAL INFERIOR (MOLDURA ESPECIAL) LLEVA UNA PORTA GIS DE ALUMINIO ANODIZADO NATURAL MATE 400 MM. DE LARGO. LOS ELEMENTOS DE FIJACIÓN Y REFUERZOS ESTÁN POR LA CARA POSTERIOR MEDIANTE REMACHE POP.

ACABADO: LAMINA PORCELANIZADA CAL. N° 24, CON CAPAS LIBRES DE ARSÉNICO Y ANTIMONIO, NO CONTIENE COMPUESTOS ORGÁNICOS VOLÁTILES; INTERIOR DE ACERO HECHO CON UN MÍNIMO DE 30% DE RESIDUOS POST-INDUSTRIALES Y DE DESECHOS, 99% RECICLABLES.

LOS SISTEMAS DE UNIÓN EMPLEADOS EN ESTE PIZARRÓN SON: ADHESIVO PARA UNIR ENTRE SI EL MDF A LA HOJA DE LÁMINA CON ACABADO VÍTREO, CON 5 REFUERZOS DE LÁMINA GALVANIZADA CAL. N° 24 DE 100 MM. DE ANCHO X 880 MM. DE LONGITUD, COLOCADOS EN FORMA VERTICAL CON PEGAMENTO DE CONTACTO (NO. 4518 DE 3M O SIMILAR) Y REPARTIDOS DE FORMA LONGITUDINAL.

PARA FIJAR EL PIZARRÓN AL MURO SERÁ CON 4 ESQUINEROS DE PLÁSTICO GRIS Y BARRENOS CENTRALES, ADEMÁS SE EMPLEARÁN 2 CARGADORES DOBLADOS EN FORMA ESPECIAL DE LÁMINA CAL. 18 TERMINADOS CON PINTURA EPOXICA GRIS CON 2 BARRENOS PARA SUJETARLO A LA PARED, CON 10 PIJAS DEL # 8 X 11/2" CABEZA PLANA Y 10 TAQUETES DE PLÁSTICO DE 1/4".

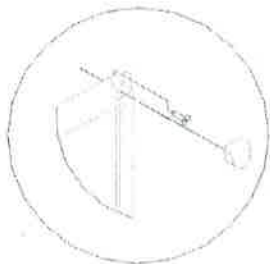
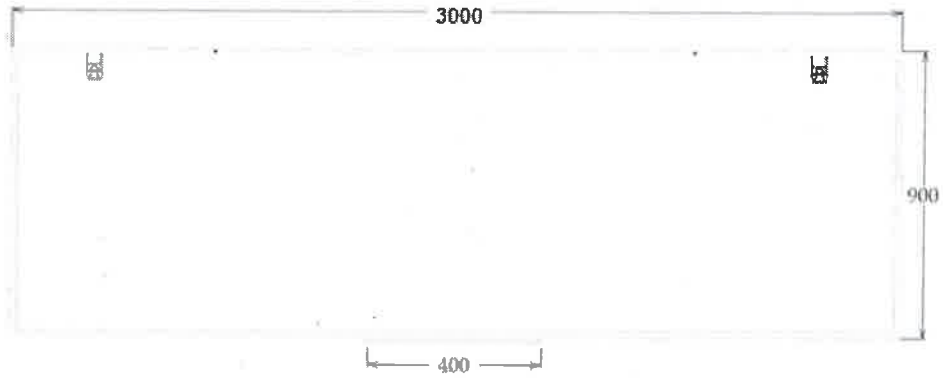
EMPAQUE: EL PIZARRÓN SE ENTREGA EN CAJAS DE CARTÓN CORRUGADO, DE 3 MM. DE ESPESOR Y DE 14 KG/CM² CON CAPACIDAD PARA DOS PIEZAS DEBIDAMENTE FLEJADA, DEBE LLEVAR UNA ETIQUETA IMPRESA, COLOCADA EN LUGAR VISIBLE CON LA PARTIDA, CODIFICACION Y NOMBRE DEL BIEN.

GARANTÍA: 5 AÑOS. EN CONDICIONES NORMALES DE USO.

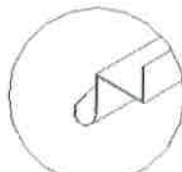
NORMAS – CERTIFICADOS. LA FABRICACION DE LOS BIENES DEBERA APEGARSE A LOS CERTIFICADOS Y NORMAS SIGUIENTES.

- A. - PARA PRODUCTOS DE ORIGEN NACIONAL CERTIFICADO DE BUENAS PRACTICAS DE FABRICACION, GESTION Y CALIDAD **NMX.CC ISO 9001 IMNC:2015.**
- B. - CERTIFICADO **NOM -117-SCFI-2005** PRACTICAS COMERCIALES – ELEMENTOS NORMATIVOS PARA LA COMERCIALIZACION DE MUEBLES DE LINEA Y SOBRE MEDIDA, EN LA COMERCIALIZACION DE MUEBLES SOBRE MEDIDA AL CONTADO.

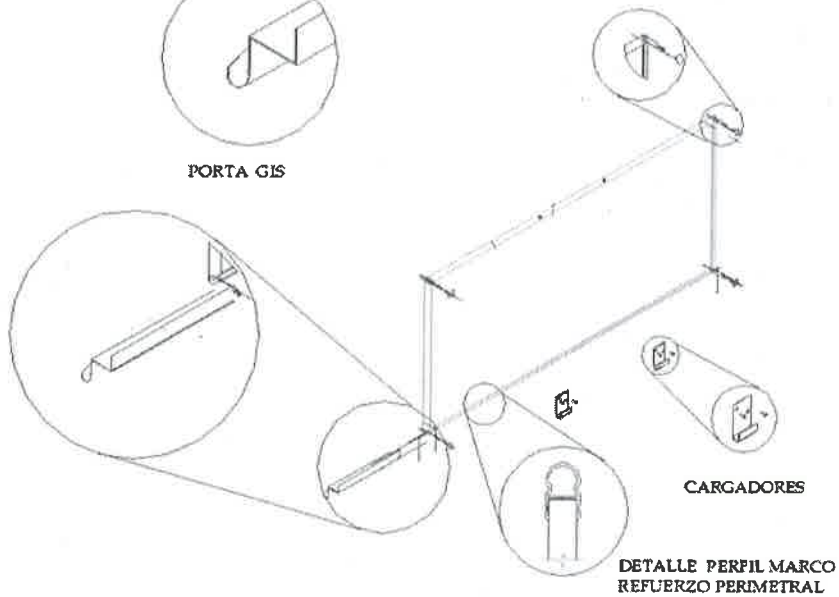




DETALLE ESQUINERO



PORTA GIS





CODIFICACIÓN: M50500012

PARTIDA: 06

NOMBRE: VIDEO PROYECTOR, SISTEMA DE PROYECCIÓN 3LCD DE 3 CHIPS, 3200 LÚMENES.

DESCRIPCIÓN:

MÉTODO DE PROYECCIÓN FRONTAL/TRASERA/MONTAJE TECHO.

1.- SISTEMA DE PROYECCIÓN 3LCD DE 3 CHIPS.

- PANTALLA LCD: TAMAÑO 0.55"
- NUMERO DE PÍXELES: 786.43 (1.024 PX x 768 PX) x 3
- RELACION DE ASPECTO: 4:3
- RESOLUCIÓN NATIVA: XGA
- LUMINUSIDAD DEL COLOR: 3400 LUMENES
- LUMINUSIDAD DEL BLANCO: 3400 LUMENES
- REPRODUCCION DE COLOR: HASTA 1 BILLON DE COLORES
- PARLANTE: MONOAURAL 5W x 1

2.- LENTE DE PROYECCIÓN.

- TIPO: FOCUS (MANUAL)
- DISTANCIA FOCAL: 16.7 MM
- RELACION DE ZOOM: 1.0 - 1.35 (DIGITAL ZOOM)
- RELACION DE TIRO: 1.44 - 1.95
- TAMAÑO DE IMAGEN: 22" A 350" (0.87 M - 10.34 M)
- DISTANCIA DE PROYECCION ESTANDAR DE 60": 1.76 M
- CORRECCION KEYSTONE: +/- 30 GRADOS A +/- 30 GRADOS
- QUICK CORNER: SI

3.- GENERAL.

- TEMPERATURA DE OPERACIÓN: 5 °C A 40 °C (41 °F A 104 °F)
- DIMENSIONES: 302 MM x 87 MM x 249 MM (ANCHO/ALTO/PROFUNDIDAD)
- PESO: 2.7 KG

4.- CONECTIVIDAD.

- ENTRADA COMPUTADORA: x 2 D-SUB 15 PIN
- RCA VIDEO IN: AMARILLO x 1
- HDMI: x 1
- SALIDA COMPUTADORA: x 1 D-SUB 15 PIN
- AUDIO ENTRADA RCA: BLANCO x 1, ROJO x 1



- STEREO MINI – ENTRADA: x 2
- STEREO MINI – SALIDA: x 1
- USB TIPO B: x 1

5.- ENERGIA.

- VOLTAJE DE LA FUENTE: 100 V – 240 V AC +/- 10%, 50 HZ-60 HZ
- TIPO DE FUENTE DE ILUMINACION: LAMPARA 210 W UHE
- VIDA UTIL DE LA FUENTE DE ILUMINACION: 6,000 HORAS (NORMAL); 12,000 (ECO)
- CONSUMO DE ENERGIA: 100 V – 120 V: 345 (NORMAL) – 235 (ECO)
220 V – 240 V: 327 (NORMAL) – 225 (ECO)

GARANTIA: 1 AÑO DE GARANTÍA LIMITADA PARA EL VIDEOPROYECTOR Y GARANTIA LIMITADA A 90 DIAS PARA LA LAMPARA, POR EL FABRICANTE.



Anexo No. 2

**MTRO. RICARDO GARCIA JIMENEZ
DIRECTOR GENERAL DEL INSTITUTO DE
ESPACIOS EDUCATIVOS DEL ESTADO DE VERACRUZ
PRESENTE**

En relación a la Licitación Simplificada No. LS-104C80803-006-24, Relativa a la Adquisición de Mobiliario Escolar para Varios Planteles de Educación Básica e Instituto Tecnológico Superior de Misantla, y en cumplimiento a las bases establecidas para participar en este concurso, manifiesto a usted bajo protesta de decir verdad que la Empresa conoce y ha leído el contenido de las bases, aceptando someterse a los requisitos y condiciones establecidos en las mismas, esto es acepta en todas y cada una de sus partes el contenido del contrato, obligándose al cumplimiento del mismo.

ATENTAMENTE

REPRESENTANTE LEGAL

Este formato deberá ser presentado en papel membretado de la participante



ANEXO No. 4 (formato)

_____ (nombre). Manifiesto bajo protesta de decir verdad, que los datos aquí asentados, son ciertos y han sido debidamente verificados, así como que cuento con facultades suficientes para suscribir la propuesta en la presente Licitación Simplificada No. LS-104C80803-006-24, Relativa a la Adquisición de Mobiliario Escolar para Varios Planteles de Educación Básica e Instituto Tecnológico Superior de Misantla, a nombre y representación de: (persona física o moral).

No. de licitación:

Registro Federal de Contribuyentes:

Domicilio. -

Calle y número:

Colonia:

Delegación o Municipio:

Código Postal:

Entidad Federativa:

Teléfonos:

Fax:

Correo Electrónico:

No. de la escritura pública en la que consta su acta constitutiva:

Fecha:

Nombre, número y lugar del Notario Público ante el cual se dio fe de la misma:

Relación de accionista. -

Apellido paterno: Apellido Materno: Nombre (s): RFC. De Socios % de accionistas

Descripción del objeto social:

Reforma al acta constitutiva:

Número y fecha de registro de la empresa en el Registro Público de la Propiedad y del Comercio:

Nombre del apoderado o representante:

Datos de la Escritura Pública en la que consta que cuenta con facultades suficientes para suscribir la propuesta. -

Escritura pública número:

Fecha:

Nombre, número lugar del Notario Público ante el cual se otorgó:

(Lugar y fecha)
Protesto lo necesario.

(firma)

Nota: El presente formato podrá ser reproducido por cada participante en el modo que estime conveniente, debiendo respetar su contenido, preferentemente en el orden indicado.



ANEXO No. 5

**MTRO. RICARDO GARCIA JIMENEZ
DIRECTOR GENERAL DEL INSTITUTO DE
ESPACIOS EDUCATIVOS DEL ESTADO DE VERACRUZ
PRESENTE**

En relación a la Licitación Simplificada No. LS-104C80803-006-24, Relativa a la Adquisición de Mobiliario Escolar para Varios Planteles de Educación Básica e Instituto Tecnológico Superior de Misantla, y en cumplimiento a las bases establecidas para participar en este concurso, manifiesto a usted bajo protesta de decir verdad que la Empresa no se encuentra en los supuestos que establece el artículo 45 de la Ley número 539 de Adquisiciones, Arrendamientos y Administración de los Bienes Muebles del Poder Ejecutivo del Estado de Veracruz de Ignacio de la Llave, como impedimentos para celebrar pedidos o contratos.

ATENTAMENTE

REPRESENTANTE LEGAL

Este formato deberá ser presentado en papel membretado de la participante.



ANEXO No. 6

**MTRO. RICARDO GARCIA JIMENEZ
DIRECTOR GENERAL DEL INSTITUTO DE
ESPACIOS EDUCATIVOS DEL ESTADO DE VERACRUZ
PRESENTE**

En relación a la Licitación Simplificada No. LS-104C80803-006-24, Relativa a la Adquisición de Mobiliario Escolar para Varios Planteles de Educación Básica e Instituto Tecnológico Superior de Misantla y en cumplimiento a las bases establecidas para participar en este concurso, manifiesto a usted bajo protesta de decir verdad que la Empresa _____ tiene entero conocimiento de la Ley número 539 de Adquisiciones, Arrendamientos, Administración y enajenación de Bienes Muebles del estado de Veracruz de Ignacio de la Llave.

ATENTAMENTE

REPRESENTANTE LEGAL

Este formato deberá ser presentado en papel membretado de la participante.



**SECRETARIA DE EDUCACION
INSTITUTO DE ESPACIOS EDUCATIVOS DEL ESTADO DE VERACRUZ
CATALOGO DE PARTIDAS**

Anexo No. 7			LICITACIÓN SIMPLIFICADA			
OFERTA ECONÓMICA			No. LS-104C80803-006-24			
Nombre del proveedor:			Relativa a la Adquisición de Mobiliario Escolar para Varios Planteles de Educación Básica e Instituto Tecnológico Superior de Misantla			
Dirección: teléfono:			FECHA:	HOJA NUM:		
PARTIDA NUM.	CODIFICACIÓN	NOMBRE	UNIDAD	CANTIDAD	PRECIO UNIT. (SIN I.V.A.)	IMPORTE (SIN I.V.A.)
					\$	\$
					\$	\$
					\$	\$
					\$	\$
					\$	\$
					\$	\$
					\$	\$
					\$	\$
					\$	\$
					\$	\$
					\$	\$
					\$	\$
					\$	\$
					\$	\$
					\$	\$
					\$	\$
					\$	\$
SUBTOTAL					\$	\$
I.V.A.					\$	\$
TOTAL C/					\$	\$
I.V.A.					\$	\$
REPRESENTANTE LEGAL						
NOMBRE Y FIRMA:			L.A.P. Libre a piso conforme ANEXO II. De LUNES a VIERNES en horario de 9:00 a 14:00 horas.			



ANEXO No. 8

Fecha de oficio: _____

**MTRO. RICARDO GARCIA JIMENEZ
DIRECTOR GENERAL DEL INSTITUTO DE
ESPACIOS EDUCATIVOS DEL ESTADO DE VERACRUZ
PRESENTE**

Por este conducto manifiesto a Usted mi consentimiento para que en caso de resultar adjudicado en la Licitación Simplificada No. LS-104C80803-006-24, Relativa a la Adquisición de Mobiliario Escolar para Varios Planteles de Educación Básica e Instituto Tecnológico Superior de Misantla, se proceda a efectuar los pagos correspondientes a través de transferencias Bancarias de conformidad a los datos siguientes:

NOMBRE DEL TITULAR

DE LA CUENTA: _____

BANCO: _____

Nº. DE CUENTA: (ONCE DÍGITOS) _____

SUCURSAL: _____

POBLACIÓN: _____

NOM. DE LA PERSONA QUE AUTORIZA: (A) _____

PUESTO O CARGO EN LA EMPRESA: _____

A) DEBERA TENER FIRMA AUTORIZADA EN LA CUENTA DE REFERENCIA B) FAVOR DE ENVIAR LOS DATOS EN HOJA MEMBRETADA.



ANEXO No. 9

**MTRO. RICARDO GARCIA JIMENEZ
DIRECTOR GENERAL DEL INSTITUTO DE
ESPACIOS EDUCATIVOS DEL ESTADO DE VERACRUZ
PRESENTE**

En relación a la Licitación Simplificada No. LS-104C80803-006-24, Relativa a la Adquisición de Mobiliario Escolar para Varios Planteles de Educación Básica e Instituto Tecnológico Superior de Misantla y en cumplimiento a las bases establecidas para participar en este concurso, manifiesto a usted bajo protesta de decir verdad que la Empresa _____ no desempeña empleo, cargo o comisión en el servicio público.

ATENTAMENTE

REPRESENTANTE LEGAL

Este formato deberá ser presentado en papel membretado de la participante.



ANEXO "A"

CONTENIDO DEL ARTÍCULO 45 LEY DE ADQUISICIONES, ARRENDAMIENTOS, ADMINISTRACIÓN Y ENAJENACIÓN DE BIENES MUEBLES DEL ESTADO DE VERACRUZ

Artículo 45. - Las instituciones no podrán recibir proposiciones o celebrar contrato alguno, con las personas físicas o morales que se mencionan:

- I. Aquellas con las que cualquier servidor público en cargos de dirección, mandos medios o superiores de la propia institución, tenga relación familiar o de negocios, incluyendo aquellas de cuya contratación pueda resultar algún beneficio económico para él, su cónyuge o sus parientes consanguíneos hasta el cuarto grado, por afinidad o civiles hasta el segundo, o para terceros con las que tenga relaciones profesionales, laborales o de negocios, o bien para socios, sociedades o asociaciones de las que el servidor público o las personas antes enunciadas, formen o hayan formado parte, cuando menos dos años antes de que aquel haya ocupado el cargo;
- II. Los servidores públicos ajenos a la dirección o el mando en la institución, pero que desempeñen un empleo, cargo o comisión en la misma, o de las personas morales de las que estos formen parte, a menos que se solicite previamente la autorización expresa al órgano de control interno, el cual podrá pedir la opinión del subcomité;
- III. Aquellas personas inhabilitadas para desempeñar un empleo, cargo o comisión en el servicio público;
- IV. Aquellos proveedores a los que, por causas imputables a ellos, la institución convocante les hubiera rescindido administrativamente un contrato en más de una ocasión, dentro de un lapso de dos años calendario, contados a partir de la primera rescisión. Dicho impedimento prevalecerá ante la propia institución convocante durante dos años calendario, contados a partir de la fecha de rescisión del segundo contrato;
- V. Los proveedores que se encuentren en el supuesto de la fracción anterior respecto de dos o más instituciones, durante un año calendario;
- VI. Las que hubieren incumplido sus obligaciones contractuales respecto de las materias de esta Ley, por causas imputables a ellas y que hayan ocasionado daños perjuicios a una institución,
- VII. Los proveedores o licitantes cuya actividad mercantil o de negocios, de conformidad con su objeto social registrado y autorizado, no corresponda o no tenga relación con los bienes o servicios solicitados por la Institución;
- VIII. Las que hubieren proporcionado información falsa. O que hayan actuado con dolo o mala fe en algún proceso para la adjudicación de un contrato;
- IX. Las que hayan celebrado contratos en contravención a lo dispuesto por esta Ley;
- X. Los proveedores que se encuentren en mora respecto de la entrega de bienes o servicios por causas imputables a ellos;
- XI. Aquellas a las que se haya declarado en suspensión de pagos o estado de quiebra, o que estén sujetas a concurso de acreedores;
- XII. Las que por sí o a través de empresas del mismo grupo, elaboren dictámenes, peritajes y avalúos, cuando se requiera dirimir controversias entre tales personas y la institución;
- Y
- XIII.** Las demás que por cualquier causa se encuentren impedidas por disposición de la ley.



ANEXO "B"

FORMATO DE PÓLIZA DE FIANZA PARA **GARANTIZAR EL CUMPLIMIENTO DEL CONTRATO DE ADQUISICIONES, ARRENDAMIENTOS, PRESTACIÓN DE SERVICIOS** Y OTRAS OBLIGACIONES DE NATURALEZA NO FISCAL; ASÍ COMO PARA RESPONDER POR LOS **DEFECTOS, VICIOS OCULTOS DE LOS BIENES ENTREGADOS Y POR LA CALIDAD DE LOS SERVICIOS PRESTADOS**, ASÍ COMO DE CUALQUIER OTRA RESPONSABILIDAD EN QUE HUBIERE INCURRIDO EL FIADO DE QUE SE TRATE. (esto no lo deben de poner en la fianza).

(Institución de fianzas) DENOMINACIÓN SOCIAL:

DOMICILIO: *(Anotar domicilio).*

AUTORIZACIÓN DEL GOBIERNO FEDERAL PARA OPERAR: *(Número de oficio y fecha).*

(Datos de la póliza)

NÚMERO: *(Número asignado por la institución de fianzas)*

MONTO AFIANZADO: *(Con letra y número, sin incluir el I.V.A.)*

MONEDA: _____.

FECHA DE EXPEDICIÓN: _____.

BENEFICIARIO: La Secretaría de Finanzas y Planeación del Gobierno del Estado de Veracruz de Ignacio de la Llave.

R.F.C.: SFP000520C28

DOMICILIO: Avenida Xalapa número 301, Colonia Unidad del Bosque Pensiones, C.P. 91017, Xalapa, Veracruz de Ignacio de la Llave.

CORREO ELECTRÓNICO BENEFICIARIO: *(Como medio electrónico por el cual se pueda enviar la fianza).*

CONTRATANTE: *(Anotar la dependencia o entidad contratante).*

CORREO ELECTRÓNICO DE LA CONTRATANTE: *(Como medio electrónico por el cual se pueda enviar la fianza).*

OBLIGACIÓN GARANTIZADA Y SU NATURALEZA: *(Divisible o indivisible, de conformidad con lo estipulado en el contrato).*

Si es Divisible, aplicará el siguiente texto: La obligación garantizada será divisible, por lo que, en caso de presentarse algún incumplimiento, se hará efectiva solo en la proporción correspondiente al incumplimiento de la obligación principal.





Si es Indivisible, aplicará el siguiente texto: La obligación garantizada será Indivisible y, en caso de presentarse algún incumplimiento, se hará efectiva por el monto total de las obligaciones garantizadas.

Para garantizar por el fiado: **(anotar el nombre del fiado ya sea persona física o moral)**, con R.F.C. **(anotar R.F.C. de la persona física o moral fiada)** y domicilio **(anotar el domicilio consignado en el acto o contrato)**, el cumplimiento de todas y cada una de las obligaciones estipuladas en el contrato público número **(anotar el número, tipo y descripción del contrato)** de **(anotar la fecha de celebración del contrato)**, celebrado entre el Gobierno del Estado de Veracruz de Ignacio de la Llave a través de la **(anotar la denominación de la dependencia o entidad)** y dicho fiado, cuyo objeto se hace consistir en **(anotar el objeto del contrato)**, por el monto total de **(anotar el monto del contrato)**, sin incluir el impuesto al valor agregado; **la presente póliza de fianza permanecerá para responder por los defectos, vicios ocultos de los bienes entregados y por la calidad de los servicios prestados, así como de cualquier otra responsabilidad en que hubiere incurrido el fiado atendiendo a todas las estipulaciones establecidas en el aludido contrato y, en todo caso en sus respectivos convenios modificatorios.**

La institución de fianzas, a través de la presente póliza, expresamente acepta la obligación de garantizar y reconocer: a) En su forma y términos todas y cada una de las obligaciones establecidas a cargo del fiado con motivo del respectivo acto o contrato y convenios modificatorios respectivos; b) Las penas convencionales y demás accesorios legales en los propios términos pactados en el acto o contrato o establecidos en las disposiciones legales aplicables; c) Realizar el pago de la cantidad requerida y, en su caso, incluir la indemnización por mora que proceda de conformidad con el artículo 283 de la Ley de Instituciones; lo anterior, aun cuando la obligación se encuentre subjúdice, en virtud de procedimiento ante autoridad competente, salvo que el fiado obtenga la suspensión de su ejecución ante la instancia correspondiente y la institución de fianzas lo comunique con las constancias respectivas a la beneficiaria para que se abstenga del cobro de la fianza hasta en tanto se dicte sentencia firme; d) Que el coafianzamiento o yuxtaposición de garantías, no implica la novación de las obligaciones asumidas y, por tanto, subsiste la responsabilidad en la medida y condiciones en que la asumió en la póliza de fianza, e incluso en sus documentos modificatorios; e) Que la fianza permanecerá vigente durante (-- meses) por el cumplimiento a la o las obligaciones que garantice y conforme a los términos del acto o contrato y, continuará automáticamente en vigor, en caso de que la "Contratante" otorgue al fiado prórrogas, esperas, modificaciones, diferimientos o suspensiones para el cumplimiento de la o las obligaciones contractuales garantizadas, sin necesidad de solicitar endosos o el consentimiento de la institución de fianzas y, sin que tales supuestos, inclusive pudieran entenderse como la creación de una nueva obligación contractual. Asimismo la fianza permanecerá vigente durante la substanciación de todos los procedimientos administrativos, recursos legales, arbitrajes o juicios que se interpongan con origen de la obligación garantizada hasta que se pronuncie la resolución definitiva de autoridad o tribunal competente que haya causado ejecutoria; de esta forma la vigencia, no podrá acotarse en razón del plazo establecido para cumplir la o las obligaciones contractuales, ni tampoco en tanto la beneficiaria tenga expeditas sus facultades para ejercerlas dentro del plazo a que se contrae el artículo 174 de la Ley de Instituciones; f) Que para tener por cancelada la póliza y quede liberada de su obligación fiadora, necesariamente debe recibir por escrito el consentimiento expreso de la Secretaría a través de la Procuraduría, así como la fianza en vía de devolución; bajo el entendimiento que, de no actualizarse dicha formalidad, la póliza continuará vigente para todos los efectos legales; g) Para el caso de que la fianza se vuelva exigible, someterse a las formalidades



de los procedimientos previstos por los artículos 178, 282 y 283 de la Ley de Instituciones, concatenados con las diversas establecidas en los numerales 1º fracción I y 3º del Reglamento; h) Para el caso de que las dependencias y entidades lo consideren conveniente, su consentimiento para que la póliza de fianza, una vez entregado y recibido formalmente el producto objeto del acto o contrato, permanezca vigente durante los plazos previstos por la disposición Décimo segunda de los presentes lineamientos, según corresponda o, en su caso, a partir de que haya concluido el periodo que resulte para que el fiado cumpla totalmente con la corrección, reparación o reposición que requiera la atención de los vicios y los defectos o con las acciones necesarias para cumplir con cualquier otra responsabilidad derivada del acto o contrato, desde luego previo conocimiento que se le hubiere hecho de los defectos, vicios o responsabilidades a cargo del fiado; asimismo tal consentimiento se entiende, por una parte para que la fianza permanezca vigente durante la substanciación de los procedimientos, juicios o recursos legales que se interpongan hasta que se pronuncie resolución definitiva de autoridad o tribunal competente que haya causado ejecutoria y, por otra tal vigencia permanezca en caso de que se otorgue prórroga o espera al fiado para realizar las correcciones, reparaciones, reposiciones o para llevar a cabo las acciones necesarias para cumplir las demás responsabilidades respecto de los trabajos o servicios sujetos a dichas obligaciones; i) La competencia material y territorial de la Secretaría a través de la Procuraduría, para hacer efectiva la presente garantía ante el incumplimiento de la obligación garantizada por causas atribuibles al proveedor, prestador de servicios o contratista fiados, según sea el caso; j) Que tiene instaladas y autorizadas sucursales u oficinas de servicio en el Estado de Veracruz que corresponden a la región competencia de la Sala Regional del Tribunal Federal de Justicia Administrativa, para que ante dichas sucursales u oficinas, se dirijan y presenten requerimientos de pago con cargo a las respectivas pólizas de fianza que se hagan efectivas, y los reciba el personal empleado para que los entregue a quien según sus funciones corresponda; k) Entregar a la beneficiaria una copia de la póliza de fianza a través del medio electrónico o dirección de correo electrónico señalada al efecto; y l) De existir controversia en materia de interpretación o por la ejecución de la garantía, someterse a la jurisdicción por razón de territorio de los tribunales competentes de la ciudad de Xalapa, Veracruz. - Fin del texto.

